

# KD-9

Пэд бас-барабана

Руководство пользователя

# Roland





\* 5 1 0 0 0 1 7 6 1 9 - 0 1 \*

Прежде чем приступить к работе с прибором, прочтите разделы, озаглавленные “ВАЖНЫЕ ЗАМЕЧАНИЯ” и “ПРАВИЛА БЕЗОПАСНОСТИ”. В них содержится информация, касающаяся правильного обращения с прибором. Для ознакомления со всеми возможностями прибора настоятельно рекомендуется прочесть настоящее Руководство целиком. Сохраните его и используйте в качестве справочника по дальнейшей работе с прибором.




## ПРАВИЛА ТЕХНИКИ БЕЗОПАСНОСТИ

ИНСТРУКЦИИ ПО ПРЕДОТВРАЩЕНИЮ ПОЖАРА, ПОРАЖЕНИЯ ЭЛЕКТРОТОКОМ ИЛИ ПРИЧИНЕНИЯ ТРАВМЫ ПОЛЬЗОВАТЕЛЮ

### О значках ⚠ WARNING и ⚠ CAUTION

|  |   |
|--|---|
|  <b>WARNING</b> | Предупреждает пользователя о возможной серьезной угрозе жизни и здоровью в случае пренебрежения этим правилом.  |
|  <b>CAUTION</b> | Предупреждает пользователя о том, что неправильное использование устройства может повлечь за собой травму или материальный ущерб.<br>* Материальный ущерб включает в себя повреждение и другие нежелательные воздействия, а также причинение вреда домашним животным. |

### О символах

|   |  |
|---|--|
|  | Символ ⚠ сообщает пользователю о важных предупреждениях или инструкциях. Точное значение символа определяется значком, который содержится внутри. В данном конкретном случае - это предупреждение или сигнал об опасности. |
|  | Символ ⚡ предупреждает пользователя о запрещенных операциях. Что именно запрещает делать данный значок зависит от изображения в перечеркнутом круге. В данном конкретном случае он говорит, что прибор нельзя разбирать.   |
|  | Символ ⚡ сообщает пользователю о необходимых действиях. Точное значение определяется значком, который содержится внутри. В приведенном случае он означает, что сетевой шнур необходимо отключить от сети.                  |

### ВСЕГДА СОБЛЮДАЙТЕ СЛЕДУЮЩИЕ УКАЗАНИЯ

#### WARNING

- Не вскрывайте корпус прибора или адаптера питания.



- Не пытайтесь ремонтировать прибор или заменять какие-либо детали, за исключением случаев, специально оговоренных в данном Руководстве. Более подробную информацию можно получить в ближайшем сервисном центре Roland.



- Недопустимо хранение и использование прибора:

- В неблагоприятных температурных условиях (прямой солнечный свет в закрытом помещении, вблизи от отопительных и других нагреваемых приборов).
- В условиях повышенной влажности (ванные комнаты, мокрые полы, пар), в том числе на открытом воздухе во время дождя.
- Где на него может попасть вода.
- В сильно задымленных или запыленных помещениях.
- Вблизи источников сильной вибрации.



- Не ставьте на оборудование емкости с жидкостью. Не допускайте попадания внутрь оборудования посторонних предметов (в т.ч. спичек, монет, проволоки и т.д.) или жидкостей (воды, сока и т.д.). В противном случае в результате короткого замыкания оборудование может выйти из строя.



- В случае присутствия детей взрослые обязаны обеспечить соблюдение ими правил безопасного обращения с оборудованием.



#### WARNING

- Оберегайте прибор от сильных ударов и тряски. Не роняйте его!



#### CAUTION

- Не допускайте перегибания/перекручивания кабелей. Прокладывайте кабели в местах, недоступных детям.



- Не вставляйте на прибор и не ставьте на него тяжелые предметы.



- Снятые болты, винты, якоря, шайбы и т.д. храните в месте, недоступном детям. Мелкие предметы могут быть случайно ими проглочены.



# ВАЖНЫЕ ЗАМЕЧАНИЯ

## Расположение

- Не выставляйте оборудование на прямой солнечный свет, не располагайте его вблизи источников тепла, не оставляйте внутри закрытого автомобиля в жаркую погоду, не подвергайте воздействию повышенной температуры. Не допускайте долговременного попадания на корпус света от мощных ламп, прожекторов и других осветительных приборов. От перегрева корпус может деформироваться или изменить цвет.
- При перепадах температуры/влажности на внешних и внутренних поверхностях образуются капли воды (конденсат). Наличие влаги внутри корпуса может привести к выходу оборудования из строя при включении питания. Не включайте оборудование в случае появления конденсата; подождите несколько часов до тех пор, пока конденсат полностью не испарится.
- Не оставляйте на поверхности оборудования предметов из резины, винила и других подобных материалов. В противном случае отделка корпуса может быть повреждена.

## Обслуживание

- Для очистки используйте мягкую сухую или слегка смоченную водой ткань. Для удаления глубоко въевшейся грязи используйте ткань с небольшим количеством неагрессивного и не содержащего абразивов моющего средства. После очистки протрите поверхность мягкой сухой тканью.
- Ни в коем случае не используйте для чистки бензин, алкоголь и другие растворители. В противном случае поверхность инструмента может быть повреждена.

## Дополнительно

- Не прикладывайте чрезмерных усилий при обращении с кнопками и регуляторами прибора, а также при манипуляциях с разъемами и проводами. В противном случае оборудование может выйти из строя.
- При подключении и отключении кабелей их разрешается брать только за разъемы — не вытягивайте кабель за шнур! В противном случае проводники внутри кабеля могут быть повреждены.
- Устанавливайте громкость звучания в разумных пределах, чтобы не беспокоить окружающих. В случае риска возникновения конфликтных ситуаций (в особенности в ночное время) используйте наушники.
- Пэд спроектирован так, чтобы минимизировать шумы во время игры. Однако, вибрации могут проникать через стены и полы в гораздо большей степени, чем это кажется. Убедитесь, что эти вибрации не причиняют неудобств соседям, в особенности при игре в наушниках.
- Для транспортировки по возможности уложите пэд в магазинную упаковку (включая демпфирующие прокладки). Если ее нет, используйте аналогичные упаковочные материалы.
- Если колотушка басовой педали грязная, ударная поверхность пэда может быть загрязнена. Убедитесь до начала игры в том, что колотушка педали чистая.

- Все названия в данном документе являются торговыми марками Roland Corporation, зарегистрированными в США и/или других странах.

Copyright © 2010 ROLAND CORPORATION

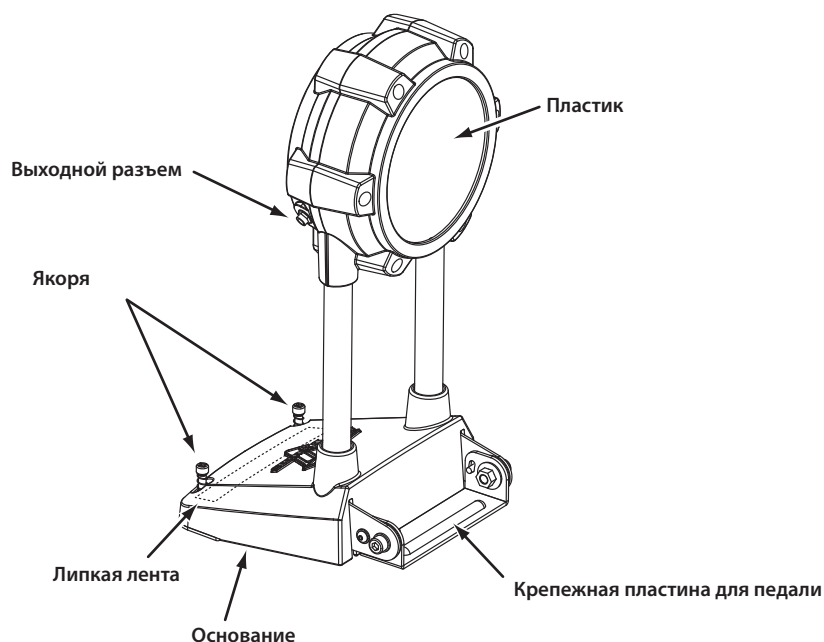
Все права защищены. Никакая часть данного документа не может быть опубликована ни в какой форме без письменного разрешения ROLAND CORPORATION. Названия Roland и V-DRUMS являются торговыми марками Roland Corporation, зарегистрированными в США и/или других странах.

# Начало работы

## Комплект поставки

- KD-9
  - Коммутационный кабель
  - Руководство пользователя (этот документ)
- \* Педаль бас-барабана и колотушка не входят в комплект поставки. Используйте стандартную педаль бас-барабана с фетровой, пластиковой или деревянной колотушкой.

## Устройство KD-9



## Технические характеристики

### KD-9: Пэд бас-барабана

|            |   |
|------------|---|
| Габариты   | 219 x 203 x 438 мм                              |
| Вес        | 2.8 кг  |
| Аксессуары | Руководство Пользователя, коммутационный кабель |

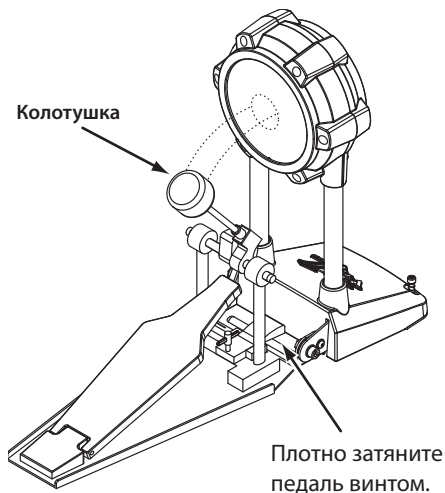
\* В интересах улучшения качества продукта внешний вид и/или технические характеристики могут быть изменены без отдельного уведомления.

# Настройка KD-9

## Установка педали

### 1. Установите педаль.

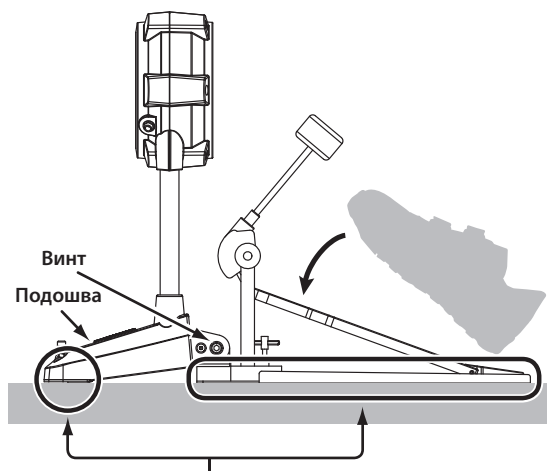
Расположите колотушку так, чтобы она попадала по центру пластика. После этого плотно приверните педаль к планке основания KD-9.



\* Будьте осторожны, чтобы не защемить пальцы.

### 2. Нажмите на педаль бас-барабана и убедитесь, что она надёжно закреплена.

Основание KD-9 и подошва педали бас-барабана должны плотно прилегать к полу.



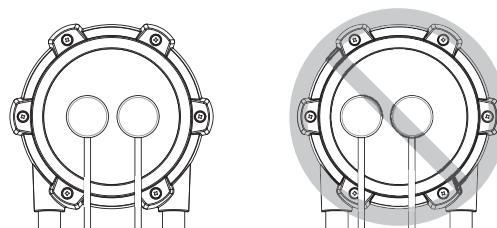
\* В зависимости от условий использования крепежные винты педали могут ослабнуть (в т.ч. во время выступления). В этом случае их следует затянуть с помощью соответствующего инструмента.

## Работа с карданом

Располагайте колотушки симметрично относительно центра пэда, как показано на рисунке внизу.

При несимметричном расположении громкость или тембр звучания одной педали могут существенно отличаться от другой.

При работе с карданом чувствительность пэда уменьшается. Компенсируйте это увеличением чувствительности на ударном модуле.



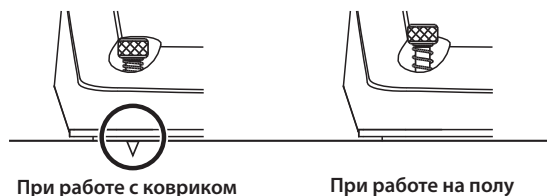
## Настройка якорных болтов

При установке педали на ковер или мат (серии TDM) для предотвращения смещения басового пэда предусмотрена липкая лента.

Однако, если этого для удержания KD-9 в фиксированном положении недостаточно, заверните якорные болты так, чтобы они выступали из под основания стойки пэда. Это обеспечит более надёжное крепление во время игры.

\* Якоря могут повредить поверхность пола. Будьте внимательны при их использовании.

\* Кончики якорей очень острые. Обращайтесь с ними осторожно.



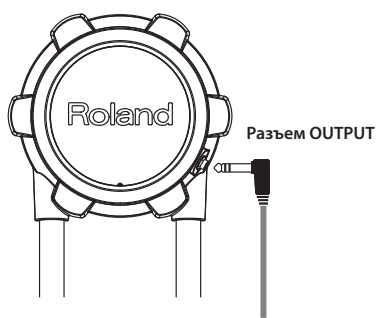
### Подключение к перкуссионному звуковому модулю

\* Во избежание повреждения динамиков и/или других устройств убирайте громкость до нуля и отключайте питание всех приборов до начала коммутации.

Для подключения TD-9 к звуковому модулю (например, TD-20X) используйте коммутационный кабель.

Подключите Г-образный штекер кабеля к выходному разъему KD-9.

\* Убедитесь, что KD-9 не касается барабанной стойки и других пэдов.



Кабель KICK (TD-9, TD-4)  
Разъем KICK (TD-20X, TD-20, TD-12)

### Рекомендуемые значения параметров перкуссионного модуля

Ниже приведены рекомендуемые значения параметров для подключения KD-9 к различным звуковым модулям.

Параметры триггера в случае необходимости могут быть отредактированы. Всё зависит от конкретной конфигурации установки и условий выступления.

\* Подробнее см. «Руководство Пользователя» перкуссионного звукового модуля.

#### TD-20X, TD-20, TDW-20, TD-12

|             |     |
|-------------|-----|
| Trig Type   | KD8 |
| Sensitivity | 8   |
| Threshold   | 4   |
| Scan Time   | 2.0 |

#### TD-9

|           |     |
|-----------|-----|
| Trig Type | KD9 |
|-----------|-----|

Если "KD9" не отображается в списке значений параметра Trig Type, используйте следующие значения:

|             |     |
|-------------|-----|
| Trig Type   | KD8 |
| Sensitivity | 8   |
| Threshold   | 4   |

#### TD-4

|          |      |
|----------|------|
| Pad Type | KD-9 |
|----------|------|

Если "KD9" не отображается в списке значений параметра Pad Type, используйте следующие значения:

|          |      |
|----------|------|
| Pad Type | KD-8 |
|----------|------|



Данное изделие соответствует требованиям директивы EMC от 2004/108/EC.

Для стран Европы

## **Информация**

При необходимости ремонта обращайтесь в ближайший техцентр Roland по адресу:

**Roland**

**Roland Music**

Дорожная ул., д. 3, корп.6

117 545 Москва, Россия

Тел: (495) 981-4967