



**МЕТРО-ТЮНЕР
WMT-230**

РУКОВОДСТВО ПО ЭКСПЛУАТАЦИИ

ПРЕДУПРЕЖДЕНИЕ: ПРОЧТИТЕ ДАННЫЕ ИНСТРУКЦИИ, ПРЕЖДЕ ЧЕМ ИСПОЛЬЗОВАТЬ УСТРОЙСТВО

- ♦ Используйте только поставляемые в комплекте источник и шнур питания. Если Вы не знаете параметры питания в сети общего пользования, свяжитесь с дилером или местным поставщиком электроэнергии.
- ♦ Не отламывайте клемму заземления от шнура питания.
- ♦ Не пытайтесь поставить на предохранитель «жучка» или использовать предохранитель другого номинала.
- ♦ Не пытайтесь ремонтировать устройство самостоятельно, так как снятие крышек может подвергнуть Вас опасности электрошока и другим рискам.
- ♦ Позвольте квалифицированным специалистам заняться ремонтом.
Ремонт необходим в том случае, если устройство каким-либо образом было повреждено, например если был поврежден штепсель или шнур питания, в устройство попала жидкость или посторонние объекты, устройство было подвержено воздействию дождя или сырости, не функционирует нормально или было уронено.
- ♦ Не удаляйте средства безопасности с поляризованного штепселя или штепселя с заземлением. Поляризованный штепсель это штепсель, один из щупов которого шире другого (*при питании от 110 вольт*). Штепсель с заземлением оснащен двумя щупами и одним хвостовиком заземления. Широкий щуп и третий хвостовик сделаны для безопасности. Если поставляемый в комплекте штепсель не подходит к розетке питания, проконсультируйтесь с электриком по поводу замены розетки.
- ♦ Не пользуйтесь устройством в сырых или влажных условиях.
- ♦ Шнур питания следует отключить от розетки, если Вы не пользуетесь устройством в течение долгого промежутка времени.
- ♦ Не наступайте на шнур и избегайте перегибов, особенно близко к штепселю и гнезду устройства.
- ♦ Когда приборный или сетевой штепсель используются для выключения устройства, включатель самого устройства останется в положении ВКЛЮЧЕНО.

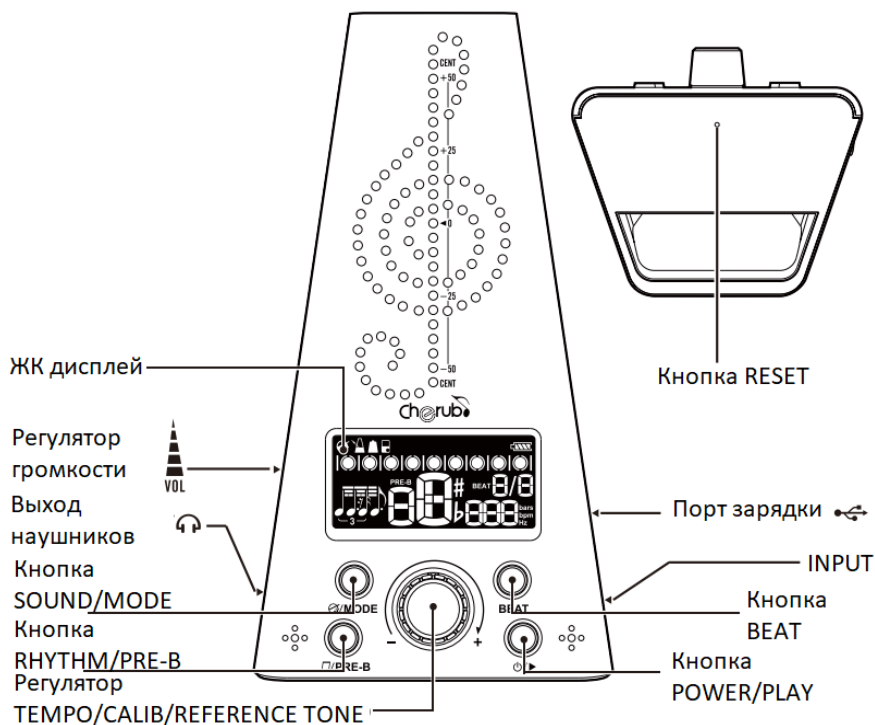
ВВЕДЕНИЕ

Спасибо за то, что вы приобрели метроном-тюнер WMT-230. Поздравляем Вас с этим выбором! Пожалуйста, внимательно прочитайте это руководство перед использованием этого устройства и сохраните его для дальнейшего использования.

ОСОБЕННОСТИ

- Вертикальный метроном и тюнер 2-в-1.
- Встроенный фронтальный микрофон для точной настройки.
- Мощный настраиваемый громкоговоритель.
- Четыре звука метронома, включая Vocal Count, Machinic, Cow Bell и Electronic.
- Встроенная перезаряжаемая батарея Li-Po, порт USB-C для зарядки.

ОБЗОР СИСТЕМЫ



ИСПОЛЬЗОВАНИЕ WMT-230

Кнопка POWER/PLAY



1. НАЖМИТЕ И УДЕРЖИВАЙТЕ эту кнопку, чтобы включить/выключить питание.
2. Нажмите эту кнопку, чтобы запустить/остановить метроном/включить эталонный тон.

Кнопка SOUND/MODE



1. НАЖМИТЕ И УДЕРЖИВАЙТЕ эту кнопку, чтобы установить режим Метроном или Тюнер.
2. Нажмите эту кнопку в режиме метронома, чтобы установить звук метронома: Голосовой счет, Механический, Колокольчик, Электронный.

Кнопка BEAT



1. Нажмите эту кнопку, чтобы установить размер: $-/4$, $1/4$, $2/4$, $3/4$, $4/4$, $5/4$, $6/4$, $7/4$, $3/8$ или $6/8$.

Кнопка RHYTHM/PRE-B



1. НАЖМИТЕ И УДЕРЖИВАЙТЕ эту кнопку в режиме метронома, чтобы установить сильную долю: 0-7.
2. Нажмите эту кнопку, чтобы установить нужный ритм:



Регулятор TEMPO/CALIB/REFERENCE TONE



1. Поверните этот регулятор по часовой стрелке или против часовой стрелки, чтобы установить желаемый темп: 40–208 ударов в минуту.
2. Поверните этот регулятор по часовой стрелке или против часовой стрелки, чтобы установить желаемое значение Ля второй октавы A4: 430–450 Гц.
3. Поверните этот регулятор по часовой стрелке или против часовой стрелки, чтобы установить нужный эталонный тон: A, A#, B, C, C#, D, D#, E, F, F#, G и G#.

Регулятор VOLUME



Поверните этот регулятор, чтобы установить желаемую громкость.

Разъем HEADPHONE OUT



Подключите наушники к этому разъему, чтобы попрактиковаться в тишине.

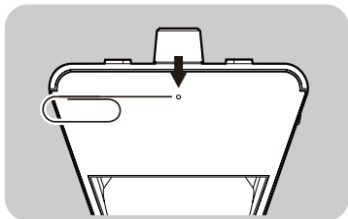
Разъем INPUT



Подключите кабель или звукосниматель, чтобы получить более точную настройку.

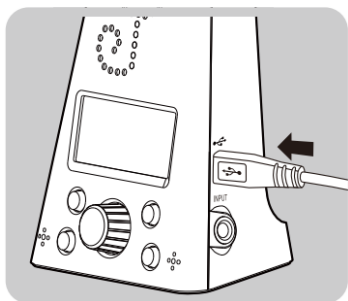
СБРОС НАСТРОЕК

Если метро-тюнер перестает работать, используйте скрепку для бумаг, чтобы нажать кнопку RESET в нижней части продукта, чтобы выполнить сброс, как показано справа:



ЗАРЯДКА АККУМУЛЯТОРА

Когда уровень заряда батареи низкий, индикатор уровня заряда батареи отображает "☹". Чтобы зарядить WMT-230, подключите USB-адаптер (не входит в комплект) к USB-порту с помощью прилагаемого кабеля питания. (См. иллюстрацию справа.)



УВЕДОМЛЕНИЕ


- Чтобы продлить срок службы батареи, перед первым использованием убедитесь, что батарея полностью заряжена.
- Полностью разряжайте и заряжайте батарею каждые три месяца, чтобы поддерживать ее в исправном состоянии.
- Не забудьте отключить изделие, когда оно полностью заряжено.

МЕРЫ ПРЕДОСТОРОЖНОСТИ

- Окружающая среда
1. НЕ используйте изделие при высокой температуре, высокой влажности или температуре ниже нуля.
 2. НЕ используйте изделие под прямыми солнечными лучами.
- Пожалуйста, НЕ разбирайте изделие самостоятельно.
 - Сохраните это руководство для дальнейшего использования.

СПЕЦИФИКАЦИЯ

WMT-230

- Метроном
Размер -/4, 1/4, 2/4, 3/4, 4/4, 5/4, 6/4, 7/4, 3/8 или 6/8.
Ритм 
- Диапазон Темпа 40–208 ударов в минуту
Темповый диапазон и маркировка темпа
Larghetto -----60-66
Adagio -----67-76
Andante -----77-108
Moderate -----109-120
Allegro -----121-168
Presto-----169-200
Prestissimo-----201-208
- Тюнер
Диапазон настройки A1(55Гц)-A3(1760Гц)
Режим настройки Хроматический
Диапазон A4 430 Гц-450 Гц
- Питание Встроенный аккумулятор Li-Po (3,7 В, 1500 мАч)
- Габариты 100 мм (Д) x 80 мм (Г) x 181 мм (В)
- Масса 245г

АКСЕССУАРЫ

- Инструкция по эксплуатации
- Кабель USB для зарядки

*Технические характеристики и внешний вид могут быть изменены без предварительного уведомления.

ГАРАНТИЙНЫЕ ОБЯЗАТЕЛЬСТВА

Устройство отвечает утвержденным образцам и требованиям стандартов: Декларация соответствия ТР ТС 020/2011 «Электромагнитная совместимость технических средств» и ТР ТС 004/2011 «О безопасности низковольтного оборудования», Директивы 2006/95/ЕС, 2004/108/ЕС. Маркирование устройства: модели, торговой марки, знаком соответствия ТР ТС производится на потребительской упаковке. Гарантийные обязательства отвечают Закону РФ «О защите прав потребителей». В соответствии с «Постановлением Правительства от 19 января 1998 года №55» музыкальные инструменты относятся к технически сложным товарам бытового назначения и попадают в «Перечень не продовольственных товаров надлежащего качества, не подлежащих возврату или обмену на аналогичный товар других размера, формы, габарита, фасона, расцветки или комплектации».

Гарантийный срок – 6 месяцев со дня продажи усилителя магазином при условии соблюдения покупателем правил эксплуатации и условий хранения. Без правильно оформленного гарантийного талона или при наличии исправления в нем, претензии по качеству не принимаются. При утере талон не восстанавливается. В случае выявления дефектов производственного характера владелец имеет право на бесплатный ремонт или замену инструмента на протяжении гарантийного срока при соблюдении следующих условий: ремонт производится только уполномоченными сервисными мастерскими по заключению экспертизы что поломка или неисправность относится к разряду гарантийных; гарантия не распространяется на изделия, поврежденные в результате неправильной эксплуатации, несоблюдении условий хранения, небрежного обращения, неправильной регулировки и настройки, попадания жидкости и химических веществ; на изделия с механическими повреждениями; если в течение гарантийного срока какая-либо часть или части инструмента будут заменены нестандартными, не рекомендованными или самодельными, а также если изделие подвергалось ремонту или модернизации лицом или организацией не уполномоченными, гарантия может быть полностью или частично прервана без дополнительного извещения.

Гарантия не распространяется на расходные материалы, такие как:

- Лампы
- Кабели
- Динамики

Внимание! Гарантия не распространяется на:

- неисправности, вызванные несоблюдением требований, указанных в Руководстве пользователя;
- неисправности, вызванные попаданием в устройство посторонних предметов или жидкостей
- механические повреждения, произошедшие по вине покупателя.

Претензии к качеству инструмента без наличия паспорта и чека не принимаются.

-

Наименование	Метро-тuner цифровой	
Производитель	«Cherub Technology Co., Ltd» Адрес: No.10, Keji No.9 Rd, Tangjiawan Town, Zhuhai National Hi-tech Industrial Development Zone, Zhuhai City, Guangdong Province, 519080, China	
Страна происхождения	Китай	
Торговая марка(маркировка)	CHERUB	
Маркировка модели (model)	WMT-230	
Импортер в Российскую Федерацию:	ООО «Лютнер СПб» 195027, г. Санкт-Петербург, пр-кт. Металлистов, дом 7, литер А, офис 405 Почтовый адрес: 191124, Санкт-Петербург, а/я 15, тел. (812) 611-00-97 www.lutner.ru	
Наименование (модель)		
Заводской серийный номер		
Дата продажи		
Подпись продавца		
Штамп продавца		

Исправность устройства проверена в присутствии покупателя. С условиями гарантии ознакомлен:

Покупатель _____