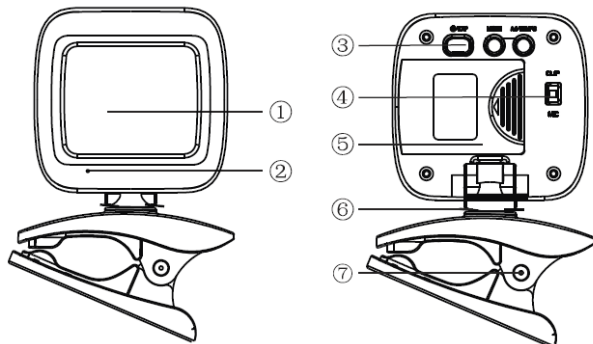


Спасибо за покупку нашего изделия. Пожалуйста, внимательно прочтите данную инструкцию перед использованием этого устройства.

I. Внимание

1. Не пытайтесь разобрать, отремонтировать или доработать это устройство самостоятельно.
2. Не используйте и не храните это устройство в местах с высокой влажностью, в грязных помещениях и в условиях сильной вибрации.
3. Для предотвращения сбоев при работе устройства, не допускайте его падения на пол и предохраняйте от сильных ударов о твердые поверхности
4. Во избежание повреждения устройства, не используйте растворители или спиртовые смеси для его чистки.
5. Утилизируйте использованные батарейки в соответствии с нормами местного законодательства.

II. Элементы и функции устройства



1. ЖК-дисплей для отображения функций
2. Микрофон для снятия звукового сигнала
3. Кнопки для управления функциями устройства
4. Переключатель режимов настройки (микрофон/клипса)
5. Батарейный отсек
6. Поворотный кронштейн.
7. Клипса для крепления тюнера к инструменту

III. Замена батарейки

Установите батарейку (входит в комплект устройства) в батарейный отсек по следующей методике:

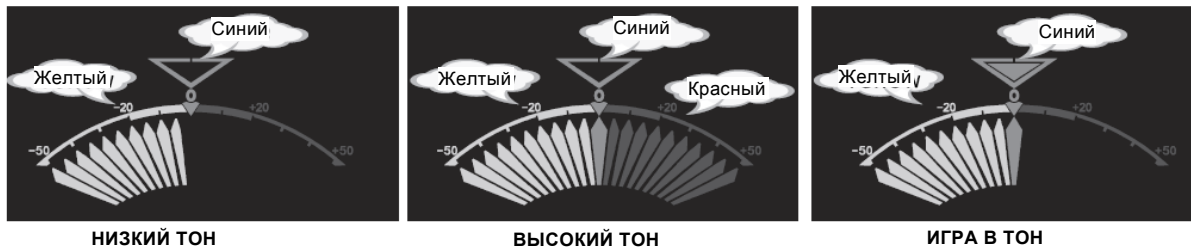
1. Нажмите на переднюю часть крышки батарейного отсека и отодвиньте ее в сторону для снятия.
2. Вставьте батарейку в отсек отрицательным полюсом (-) вовнутрь устройства. Установите крышку на место, нажав на ее переднюю часть и передвинув в сторону закрытия.
3. После установки батарейки, нажмите кнопку ϕ / TAP и удерживайте ее в течение 2 секунд для включения устройства.
4. С целью экономии энергии, в режиме тюнера подсветка дисплея потемнеет через 5 секунд при отсутствии сигналов управления и станет еще темнее через следующие 30 секунд при отсутствии сигналов управления и далее устройство автоматически выключится через 3 минуты. В режиме метронома, при отсутствии сигналов управления подсветка потемнеет через 1 минуту.
5. Если подсветка дисплея становится настолько слабой что с устройством невозможно работать, следует заменить батарейку.

IV. Функции кнопок устройства

Кнопка	Управление	Режим тюнера	Режим метронома
ϕ / TAP	Нажмите и удерживайте 2 секунды	Включение/Выключение	Включение/Выключение
	Нажмите однократно	Выбрать режим настройки	Задание ритма метронома нажатием кнопки
MODE	Нажмите однократно	Переключиться между метрономом и тюнером	Переключиться между метрономом и тюнером
A4/TEMPO	Нажмите и удерживайте 2 секунды	Отрегулировать частоту A4	Отрегулировать ритм
	Нажмите однократно	Отрегулировать частоту A4	Отрегулировать ритм

V. Управление тюнером

1. Подготовьте устройство к работе, выбрав желаемый режим как указано в пункте «IV. Функции кнопок устройства».
2. При помощи переключателя режимов настройки выберите MIC «микрофон» или CLIP «клипса». В режиме клипсы прикрепите устройство к инструменту (лучше всего к головке грифа гитары). В режиме микрофона, для настройки инструмента используется сигнал с микрофона – поместите тюнер как можно ближе к инструменту для приема наиболее чистого сигнала.
3. Дисплей устройства будет изменять цвета и индикатор на дисплее будет перемещаться в зависимости от того, насколько точно настроена нота (см. рисунок ниже).



VI. Работа метронома и функция задания ритма нажатием кнопки

1. Включите режим метронома согласно инструкциям пункта «IV. Функции кнопок устройства».
2. В режиме метронома два раза нажмите кнопку ϕ / TAP, это запустит проверку ритма (кол-во ударов в минуту), затем включится метроном и будет проигрываться установленный кнопкой ритм. Если ритм меньше 30 ударов в минуту, на дисплее устройства будет отображаться 30bpm; если ритм больше 250 ударов в минуту на дисплее будет отображаться 250bpm.

VII. Технические характеристики

1. Ритм: 30-250 ударов в минуту (bpm)
2. Диапазон изменения ритма нажатием кнопки: 30-250 ударов в минуту (bpm)
3. Диапазон настройки: 410-450Гц
4. Допуск: $\pm 0,01$ полутона
5. Диапазон настройки: 0A(27,5Гц) – 8C(4186,01Гц)
6. Режим настройки: Микрофон / клипса
7. Настраиваемый инструмент: с-хроматический инструмент, g-гитара, b-бас-инструмент, v-скрипка, u-укулеле
8. Размеры: 33(длина)x50(ширина)x78(высота)мм
9. Масса: 32г.

VIII. Дополнительные принадлежности

Инструкция: 1шт.

Батарейка: 1 литиевая батарейка типа CR2032.