



Педаль эффектов ХТС OD Серия Reissue

Инструкция по эксплуатации

Спасибо за то, что вы приобрели педаль эффекта ХТС OD. Поздравляем Вас с этим выбором! Пожалуйста, найдите время и прочтите эту инструкцию по эксплуатации для наиболее эффективного использования устройства.

ПРЕДУПРЕЖДЕНИЕ: ПРОЧИТЕ ДАННЫЕ ИНСТРУКЦИИ, ПРЕЖДЕ ЧЕМ ИСПОЛЬЗОВАТЬ УСТРОЙСТВО

ПРЕДУПРЕЖДЕНИЕ

Во избежание пожара или поражения электрическим током не подвергайте устройство воздействию дождя или влаги.

ВНИМАНИЕ

Во избежание пожара или поражения электрическим током не открывайте корпус и не пытайтесь самостоятельно ремонтировать устройство.



Символ молнии в треугольнике означает "Осторожно! Высокое напряжение!" Это указывает на наличие информации о рабочем напряжении и потенциальных рисках поражения электрическим током.



Восклицательный знак в треугольнике означает «Осторожно!» Пожалуйста, прочитайте информацию рядом со всеми предупредительными знаками.

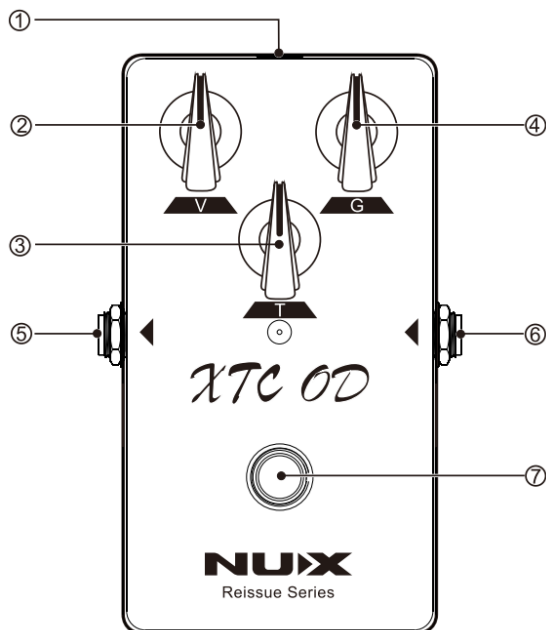
ОПИСАНИЕ УСТРОЙСТВА

Педаль NUX ХТС OD из серии Reissue дает овердрайв красного канала знаменитого бутик-усилителя. Педаль имеет богатые гармоника и быстрый отклик. NUX ХТС OD - это идеальная примочка для блюза и классического рока!

ОСОБЕННОСТИ

- Чистая аналоговая схема
- Плавное и динамическое искажение
- Регулировка уровня, усиления, тона
- Аппаратное переключение байпасса

ПАНЕЛЬ УПРАВЛЕНИЯ



1. Разъем POWER

XTC OD можно подключить к электросети через адаптер постоянного тока 9V/300mA (минус на центральном контакте). Настоятельно рекомендуется использовать адаптер NUX ACD-006A (продается отдельно). Использование несовместимого адаптера может привести к шуму или неправильной работе.

2. Регулятор LEVEL

Регулятор громкости педали.

3. Регулятор TONE

Регулятор высоких частот.

4. Регулятор GAIN

Настраивает уровень овердрайва.

5. Разъем OUTPUT

Гнездо для подключения к входу гитарного усилителя или другого эффекта.

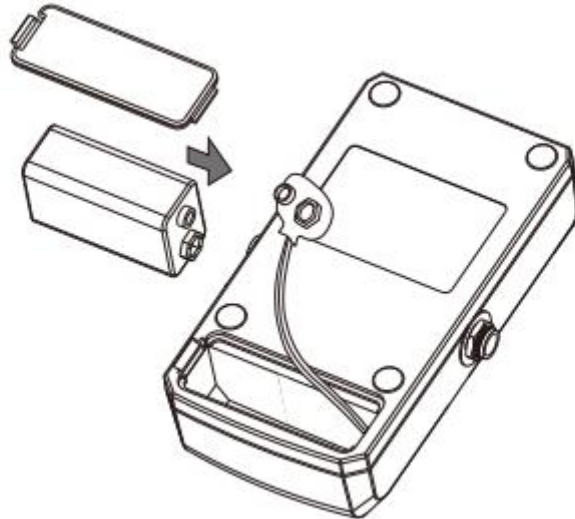
6. INPUT

Подключите гитару к этому разъему. При подключении к этому разъему питание включается независимо от того, включен эффект или нет. Если педаль не используется, отсоединяйте кабель от этого разъема, чтобы продлить срок службы батареи.

7. ON/OFF

Педаль включения/выключения эффекта.

УСТАНОВКА ЭЛЕМЕНТОВ ПИТАНИЯ



В качестве элемента питания используется батарейка 9V ("крона"). Когда батарейка разрядится, звук изменится. В этом случае, пожалуйста, замените батарею на новую. Переверните ХТС OD. Откройте крышку отсека элемента питания. Извлеките старую батарейку, вставьте новую, соблюдая полярность. Закройте крышку отсека элемента питания. Питание включается, когда вы вставляете вилку в гнездо INPUT. Рекомендуется использовать адаптер переменного тока, так как энергопотребление устройства относительно высокое.

ХАРАКТЕРИСТИКИ

Входное сопротивление: 1Мом

- Выходное сопротивление: 10кОм
- Питание: 9В DC адаптер (⊕ ⊖)
- Размеры: длина 121мм, ширина 77мм, высота 48мм
- Вес: 230г.

Аксессуары: Батарея 9В "Крона", инструкция.

ВАЖНОЕ ПРИМЕЧАНИЕ ДЛЯ ПОКУПАТЕЛЕЙ

Данное устройство было произведено в соответствии с жесткими характеристиками и требованиями к питанию, применяемыми в стране, в которой устройство должно использоваться. Если Вы приобрели данный продукт через интернет, почтовым заказом, и/или по телефонным продажам, Вы должны удостовериться, что этот продукт предназначен для использования в стране Вашего проживания.

ПРЕДУПРЕЖДЕНИЕ: Использование данного продукта в любой стране кроме той, для которой он был предназначен, может быть опасно, и может сделать недействительной гарантию производителя или распространителя.

Пожалуйста, соблюдайте простые правила эксплуатации устройства:

- Не используйте устройство при высоких или отрицательных температурах, а также в условиях повышенной влажности;
- Не подвергайте устройство прямому воздействию солнечных лучей;
- Не пытайтесь самостоятельно разобрать устройство;
- Внимательно прочтите инструкцию по эксплуатации;
- Обязательно сохраните Ваш кассовый чек в качестве доказательства приобретения, в противном случае Вам может быть отказано в гарантийном обслуживании производителем или распространителем.

Гарантийные обязательства


Данное устройство отвечает утвержденным образцам и требованиям стандартов: Декларация соответствия ТР ТС 020/2011 «Электромагнитная совместимость технических средств»

Маркировка устройства, модели, торговой марки, знаком соответствия ТР ТС производится на потребительской упаковке. Условия хранения продукции в соответствии с ГОСТ 15150-69.

Гарантийный срок 6 месяцев со дня продажи его магазином при условии соблюдения покупателем правил хранения и эксплуатации. В случае выявления дефектов производственного характера владелец имеет право на бесплатный ремонт или замену устройства на протяжении гарантийного срока. Претензии по качеству товара без предъявления паспорта устройства со штампом магазина и чека магазина не принимаются.

Внимание! Несоблюдение полярности элементов питания при установке может вывести устройство из строя, гарантийные обязательства в данном случае не действуют.

На элементы питания гарантия не распространяется.

Наименование (модель)	Педаль эффектов	
Заводской серийный номер		
Производитель	«Cherub Technology Co., Ltd» Адрес: No.10, Keji No.9 Rd, Tangjiawan Town, Zhuhai National Hi-tech Industrial Development Zone, Zhuhai City, Guangdong Province, 519080, China	
Страна происхождения	Китай	
Торговая марка	NUX	
Маркировка модели	ХТС OD	
Импортер в Российскую Федерацию:	ООО «Лютнер СПб» 195027, г. Санкт-Петербург, пр-кт. Металлистов, дом 7, литер А, офис 405 Почтовый адрес: 191124, Санкт-Петербург, а/я 15, тел. (812) 611-00-97 www.lutner.ru	
Дата выпуска (месяц, год)		
Дата продажи		
Подпись продавца		
Штамп продавца		
Исправность устройства проверена в присутствии покупателя. С правилами эксплуатации ознакомлен (а), претензий по внешнему виду и качеству инструмента не имею:		

(подпись покупателя)		