

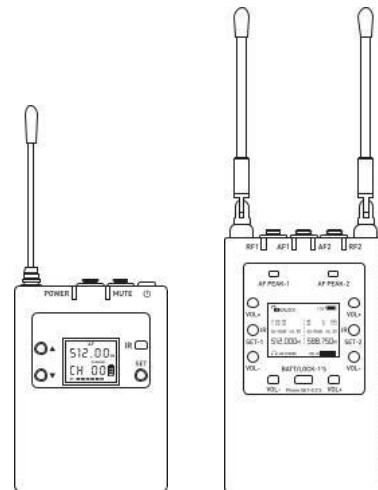
CE



Руководство пользователя

KT-60 / WT-U8

Двухканальная беспроводная микрофонная система



Вопросы, требующие внимания

Советы по безопасности

- Прежде всего, спасибо за выбор нашей продукции. Пожалуйста, внимательно прочитайте руководство перед использованием этого продукта.
- Пожалуйста, храните инструкции правильно. Пожалуйста, всегда передавайте этот продукт другим пользователям вместе с инструкцией.
- Пожалуйста, обратите внимание на все предупреждения и следуйте всем указаниям в инструкции.
- Очищайте оборудование мягкой тканью.
- Не размещайте изделие рядом с источником тепла, например, с радиатором, духовкой или другими устройствами (включая громкоговорители).
- Используйте только дополнительное оборудование и аксессуары оригинальной компании.
- Все работы по техническому обслуживанию должны выполняться специально обученным обслуживающим персоналом.
- Если продукт поврежден в любой форме, например, в результате проникновения жидкости или посторонних веществ или под дождем, не может нормально работать или случайно упал, он должен быть обслужен.

Предупреждение: не используйте этот продукт рядом с водой. Не используйте продукт под дождем или во влажной среде. В противном случае существует риск короткого замыкания.

Стандартная эксплуатация

Внимательно прочтите инструкции, особенно «важные советы по безопасности» на этой странице. Используйте оборудование только в соответствии с условиями эксплуатации, указанными в данном руководстве по эксплуатации. Если вы не используете оборудование согласно инструкции или не соблюдаете условия работы, указанные в инструкции, это будет расценено как неправильное использование.



Этот продукт соответствует всем применимым директивам ЕС.

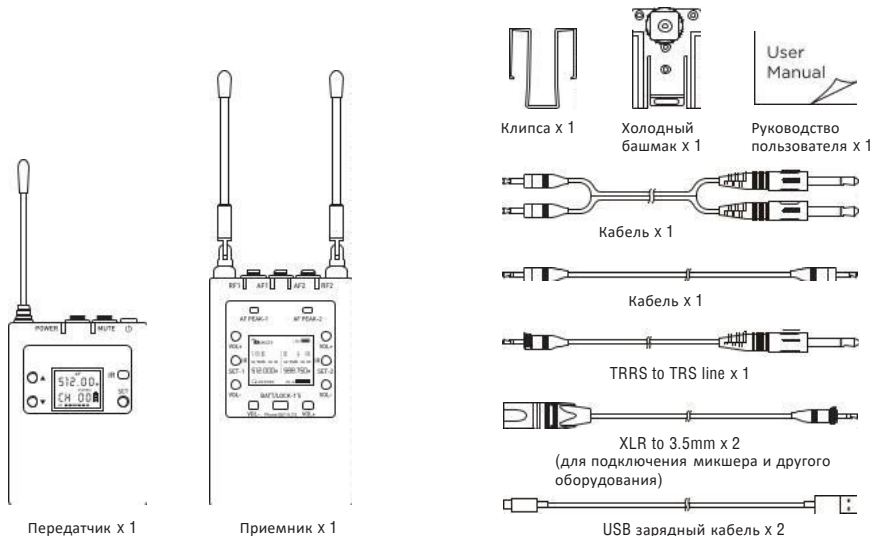


Этот символ указывает на то, что изделие не следует выбрасывать как бытовые отходы, а следует отправить в соответствующую организацию по переработке отходов. Правильная утилизация и переработка помогают защитить природные ресурсы, здоровье человека и окружающую среду. Для получения дополнительной информации об утилизации и переработке этого продукта обратитесь в местный муниципальный орган по утилизации отходов, службу утилизации или магазин, где вы приобрели этот продукт.

Содержание

	Приемник
	03 Комплектность
	04 Свойства
05-06	Обзор
07	Обзор дисплея
08-09	Эксплуатация
10	Подготовка перед эксплуатацией
11	Установка и снятие клипсы
12	Адаптер холодного башмака
13-14	Подключение
15	Технические характеристики
	Передатчик
17	Поясной передатчик
18-19	Обзор
20-21	Эксплуатация
22	Подготовка перед эксплуатацией
23	Установка и снятие клипсы
24-25	Подключение
26	Технические характеристики
27	Предупреждение
28	Очистка и обслуживание приемника и передатчика

Комплектность



Приемник

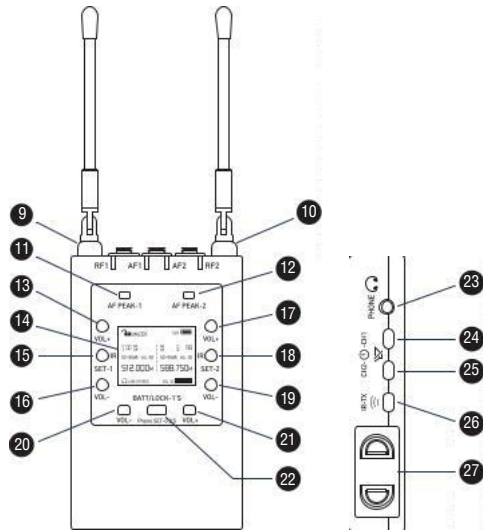
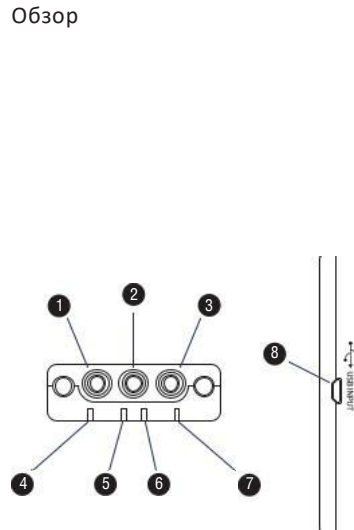
Двухканальный портативный приемник может обеспечить профессиональный уровень качества двухканального звука и стабильную аналоговую FM-модуляцию.

Питание приемника может управляться независимо. Он может обеспечить широкий диапазон частот и охватывать несколько каналов. Он также обеспечивает несколько режимов на выбор пользователей. Простые в использовании функции включают в себя: большой экран и небольшой размер, который можно установить на видеокамеру любого размера или DSLR-камера, функция автоматической настройки каналов, выход на гарнитуру, подключение к источнику питания USB и наличие линейного выхода. Отличные переходные характеристики, применимы для всех профессиональных выступлений, мониторинга, интервью, производства аудиовизуальных программ и других областей.

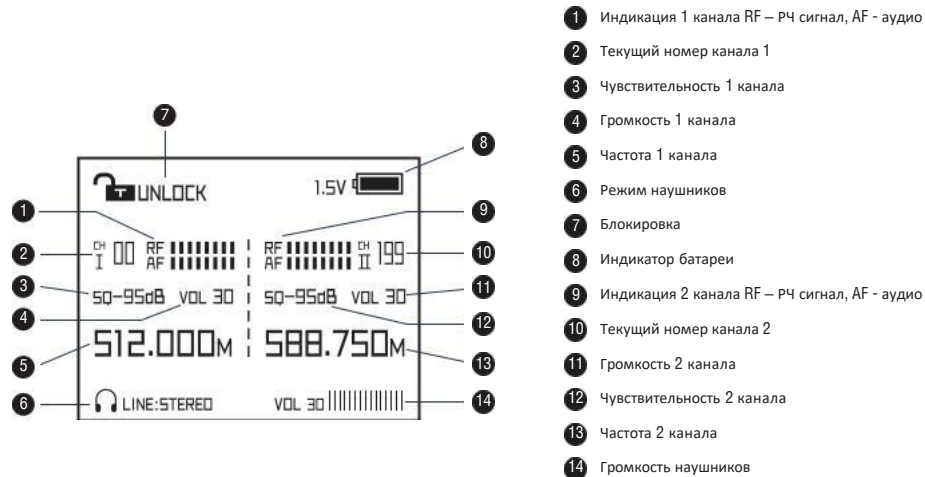
Свойства

- Портативный приемник изготовлен из прочного и легкого магниевого сплава, который можно использовать в суровых условиях.
- Высококачественное восстановление звука обеспечивает переходные характеристики между передатчиком и приемником, обеспечивая тем самым высококачественную передачу звука по беспроводной системе.
- Приемник имеет большой экран, который прост в использовании, а компактный корпус можно подключить к универсальным зеркальным камерам различных размеров.

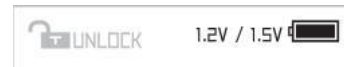
Обзор



- 1 Балансный выход 1
- 2 Смешанный линейный выход
- 3 Балансный выход 2
- 4 Индикатор РЧ сигнала 1
- 5 Индикатор аудио сигнала 1
- 6 Индикатор аудио сигнала 2
- 7 Индикатор РЧ сигнала 2
- 8 Зарядный интерфейс USB
- 9 Антенна 1 канала
- 10 Антенна 2 канала
- 11 Пик-индикатор 1 канала
- 12 Пик-индикатор 2 канала
- 13 Кнопка увеличения громкости 1 канала
- 14 Дисплей
- 15 Кнопка настроек/ИК-сопряжения(длинное нажатие) 1 канала
- 16 Кнопка уменьшения громкости 1 канала
- 17 Кнопка увеличения громкости 2 канала
- 18 Кнопка настроек/ИК-сопряжения(длинное нажатие) 2 канала
- 19 Кнопка уменьшения громкости 2 канала
- 20 Кнопка увеличения громкости наушников
- 21 Кнопка уменьшения громкости наушников
- 22 Выбор режима наушников
- 23 Разъем наушников
- 24 Кнопка питания 1 канала
- 25 Кнопка питания 2 канала
- 26 ИК порт
- 27 Батарейный отсек (2 x AA 1.5В щелочные батареи или 1.2В ≥ 1800мА/ч NiMH аккумуляторы)

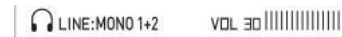
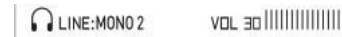


Индикация батареи



При использовании NiMH аккумуляторов используйте настройку 1.2V

При использовании 1.5В щелочных батарей используйте настройку 1.5V



STEREO: каналы 1 и 2 в стерео

MONO 1: только канал 1

MONO 2: только канал 2

MONO 1+2: каналы 1 и 2 одновременно

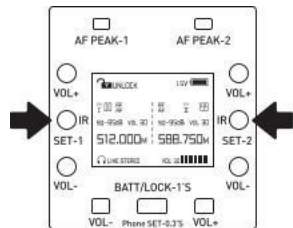


Блокировка
выключена



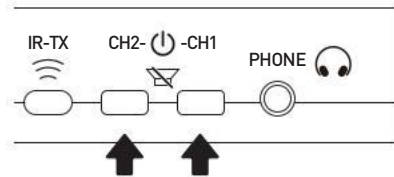
Блокировка
включена

Эксплуатация



Функции кнопок

SET	Длинное нажатие	ИК сопряжение
	Короткое нажатие	Выбор настройки



Каналы 1 и 2 имеют независимые кнопки питания

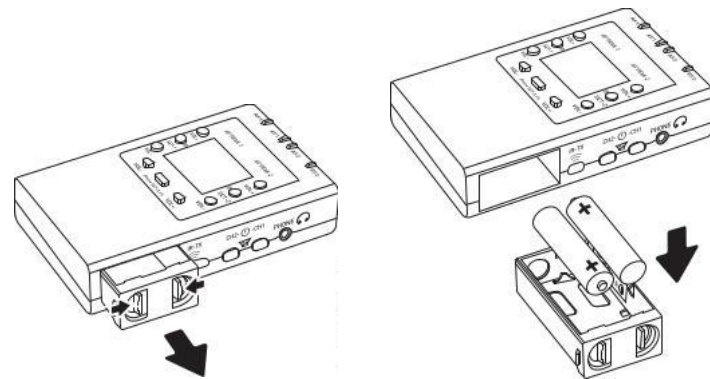
Кнопка питания	Длинное нажатие	Вкл/Выкл
	Короткое нажатие	Mute

Подготовка перед эксплуатацией

Установка и снятие батарей

Приемник использует 1.5 В батареи AA или 1.2 В ≥ 1800 мА/ч NiMH аккумуляторы

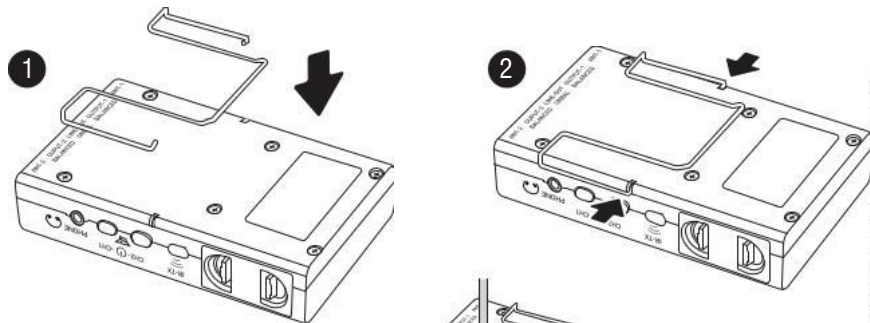
- ① Сожмите защелку, как показано на рисунке и выдвиньте батарейный отсек.
- ② Установите батареи, соблюдая полярность.
- ③ Закройте батарейный отсек до щелчка.



Установка и снятие клипсы

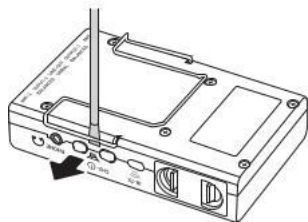
Установка клипсы

- 1 Вставьте одну сторону клипсы в отверстие на корпусе с одной стороны,
- 2 затем вставьте другую сторону клипсы в отверстие на корпусе с другой стороны.



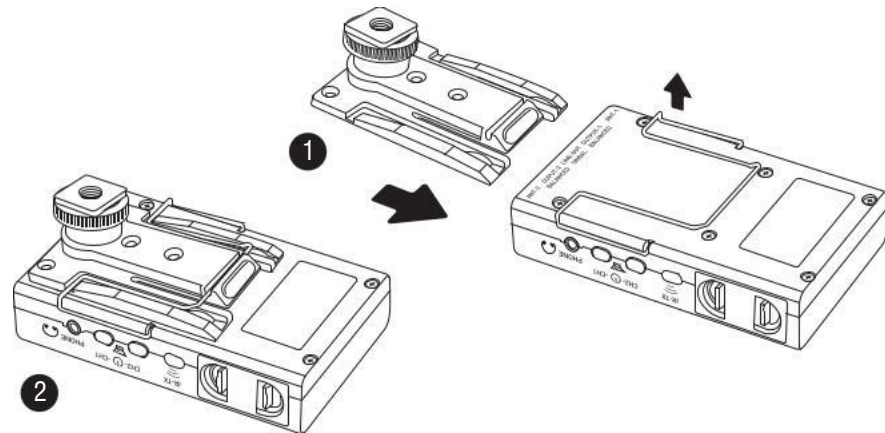
Снятие клипсы

Снимите клипсу, как показано на рисунке.



Адаптер холодного башмака

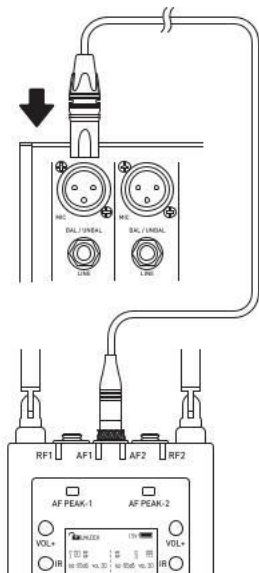
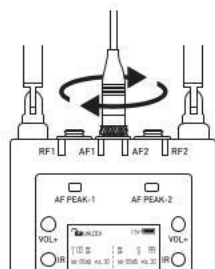
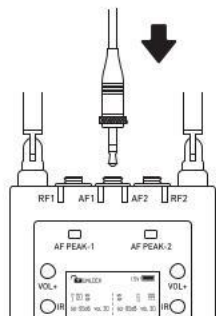
- 1 Установите клипсу перед установкой адаптера холодного башмака.
- 2 Оттяните низ клипсы, вставьте адаптер холодного башмака по направляющим, как показано на рисунке.



Подключение

XLR-BMP выходной кабель

Подключите и затяните гайку; для отключения – открутите гайку.

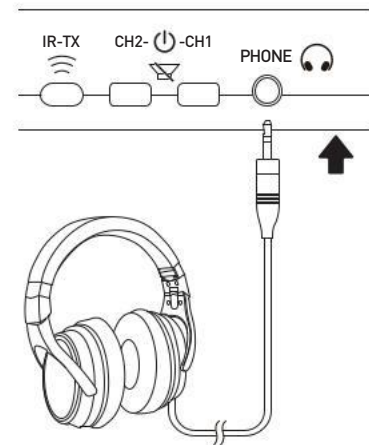
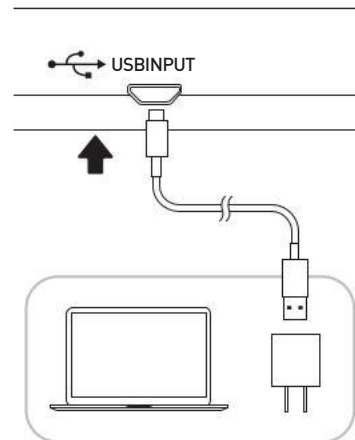


Подключение

⚠ Указания по зарядке

Требования к зарядному :--- DC 5в 1000ма

Только при использовании 1.2В NiMH аккумуляторов



Технические характеристики

Тип генератора:	Кварцевый с ФАПЧ
Диапазон радио частот:	CH1 : 512-537МГц / CH2 : 564-589МГц
Диапазон аудио частот:	50Гц~13000Гц
Сигнал/шум:	96дБ
Аналоговый выход:	3-pole mini jack
Уровень аналогового выхода:	Максимальное выходное напряжение на линейном выходе (LINE) port 1.2В@1кГц
Диапазон регулировки выхода:	30-сегментная цифровая регулировка
Выход на наушники:	3.5mm stereo mini jack
Выходная мощность наушников:	100мВт@32 Ω
Рабочая дистанция:	Открытые пространства: 80 метров / с препятствиями: 50 метров
Батарея:	2 x AA 1.5В щелочные / 1.2В ≥ 1800мА/ч NiMH аккумуляторные батареи
Время работы:	6 часов
Материал корпуса:	Магнийевый сплав
Температурный диапазон:	0-50 градусов
Подключаемое оборудование:	Digital camera/digital camera/smart phone
Габариты корпуса:	67 x 107 x 23 мм (без антенны)
Вес:	156г (без аксессуаров)

Поясной передатчик

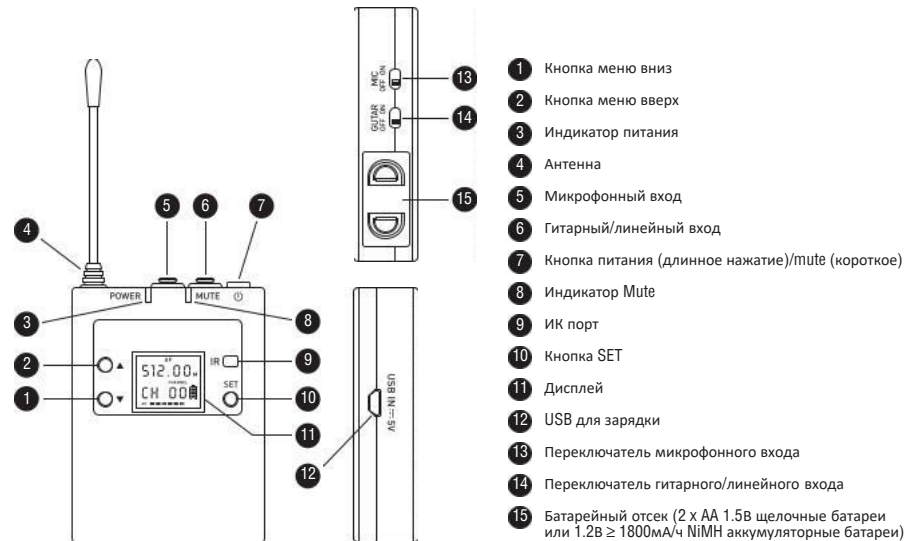
Свойства

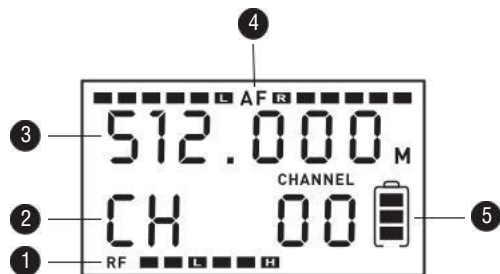
- Поясной передатчик имеет надежную интегрированную беспроводную систему, высокую гибкость, превосходное качество звука и конструкции, простоту в использовании и быструю настройку функций, мощную и надежную беспроводную передачу.
- Он оснащен розеткой USB и встроенной схемой зарядки двух NiMH аккумуляторов типа AA 1,2 В. Статус зарядки четко виден на дисплее.
- Компактный и прочный корпус из легкого магниевого сплава надежно изолирует радиочастотное гармоническое излучение и шумовые помехи, а черный ЖК-экран с подсветкой четко отображает различную рабочую информацию.

Рекомендации

- Рекомендуется расположить приемник и передатчик на расстоянии не менее 30 см во избежание помех.
- При использовании функции автоматического согласования частоты держите приемник и передатчик на расстоянии не более 30 см как можно ближе. В противном случае согласование частот не удастся.
- Антенна напрямую влияет на расстояние передачи, пожалуйста, защитите антенну, чтобы избежать повреждений.
- Если комплект используется для применения на близком расстоянии, рекомендуется отрегулировать мощность передачи на низкую мощность, чтобы увеличить время работы.
- Хранить в сухом месте.
- Не использовать во время дождя.

Обзор





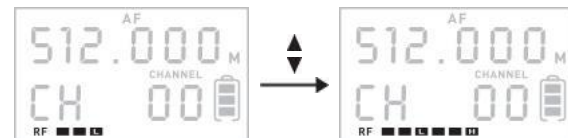
- 1 Мощность передатчика (L: низкая/H: высокая)
- 2 Текущий канал
- 3 Текущая частота
- 4 Уровень аудио сигнала
- 5 Уровень батареи



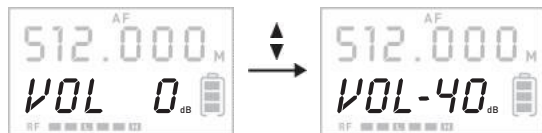
Коротко нажмите кнопку включения, чтобы войти в режим отключения звука, переключитесь в состояние OFF, и индикатор MUTE загорится, указывая, что достигнуто текущее состояние отключения звука.



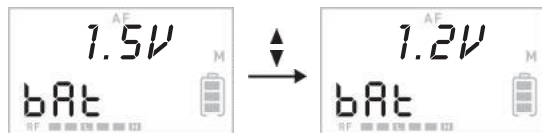
Нажмите кнопку SET, номер канала мигает клавишами ▲▼ Выберите нужное значение канала (100 каналов доступно)



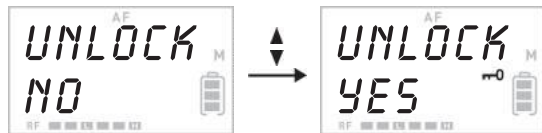
Нажмите кнопку SET дважды, индикатор RF мигает, клавишами ▲▼ выберите мощность передатчика: L – низкая, H - высокая



Нажмите SET три раза, значение громкости замигает, кнопками вверх и вниз выберите нужное усиление (диапазон регулировок: -30dB -20dB, -10dB, 0dB)



Нажмите SET четыре раза, значение напряжения батареи замигает, кнопками вверх и вниз выберите нужное значение напряжения 1.2V или 1.5V (1.5V – щелочные батареи, 1.2V - NiMH аккумуляторные батареи)

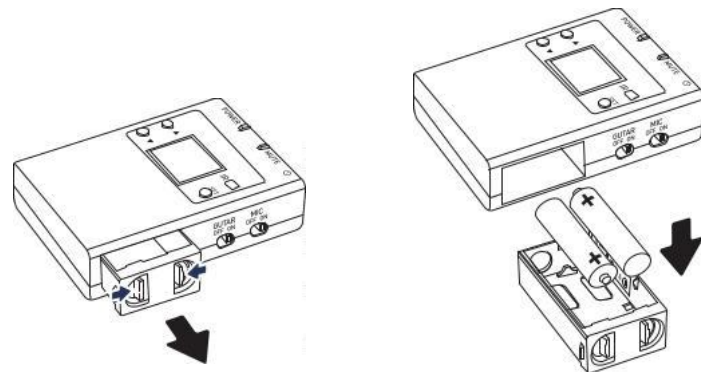


Нажмите SET пять раз, опция блокировки замигает, кнопками вверх и вниз выберите нужное значение: UNLOCK NO – разблокированное состояние, UNLOCK YES – заблокированное состояние

Установка и снятие батарей

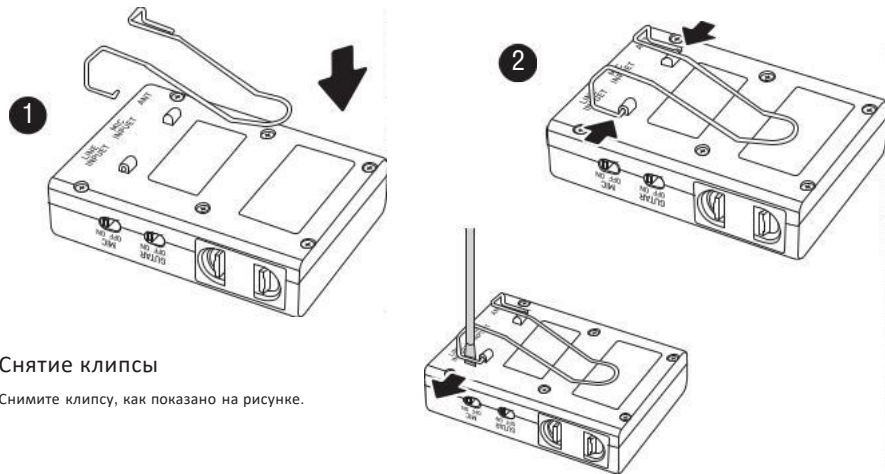
Поясной передатчик использует батареи 1.5 В AA или 1.2 В ≥ 1800 мА/ч NiMH аккумуляторные батареи

- 1 Сожмите защелку, как показано на рисунке и выдвиньте батарейный отсек.
- 2 Установите батареи, соблюдая полярность.
- 3 Закройте батарейный отсек до щелчка.



Установка и снятие клипсы

Установка клипсы ① Вставьте одну сторону клипсы в отверстие на корпусе с одной стороны,
② затем вставьте другую сторону клипсы в отверстие на корпусе с другой стороны



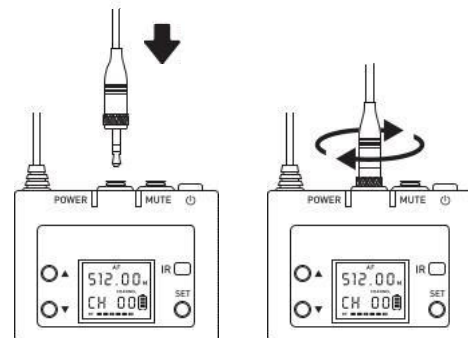
Снятие клипсы

Снимите клипсу, как показано на рисунке.

Подключение

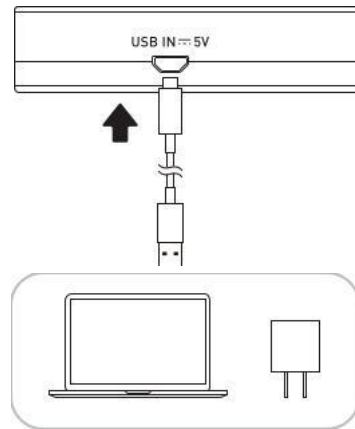
Замок разъема

Для надежного подключения поверните фиксатор по часовой стрелке; Чтобы разблокировать, поверните фиксатор против часовой стрелки.



Указания по зарядке

Требования к зарядке DC --- 5В 1000мА
Только при использовании 1.2В NiMH аккумуляторов

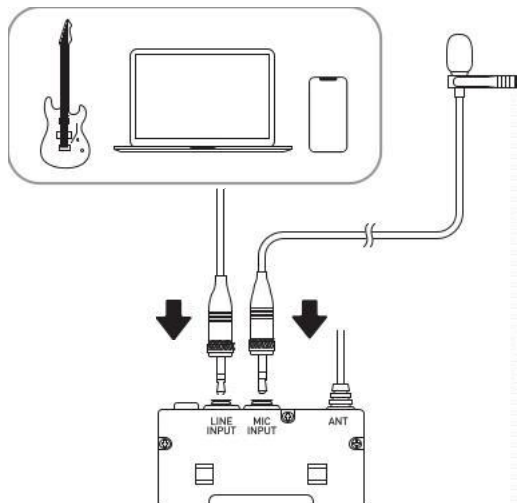
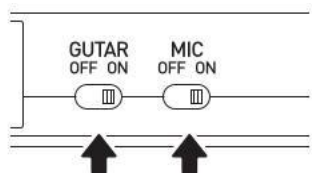


Подключение

Подключение

Подключите разъем 3,5 мм к разъему LINE INPUT, кабель можно подключить к различным аудиовыходам или гитарам. Подключите петличный микрофон или микрофон гарнитуры к интерфейсу MIC INPUT.

Переключите соответствующий переключатель в соответствии с нужной функцией: OFF – выключить, ON - включить.



Технические характеристики

Диапазон несущей РЧ:	UHF 564-589МГц
Модуляция:	FM
Выходная мощность:	Low=5мВт, high=10мВт
Генератор:	С ФАПЧ
Микрофон:	Электретный
Направленность:	Кардиоида
Частотный диапазон:	50Hz-13кГц
Чувствительность:	-37дБ±3дБ
Максимальный уровень звукового давления:	130дБ
Рабочая дистанция:	Открытые пространства: 80 метров / с препятствиями: 50 метров
Батареи:	2 x AA 1.5В щелочные батареи / 1.2В ≥ 1800 мА/ч NiMH аккумуляторные батареи
Время работы:	> 5 часов
Материал корпуса:	Магнийевый сплав
Температурный диапазон:	0-50 градусов
Габариты корпуса:	65 x 25 x 90 мм
Вес:	140г (без аксессуаров)

Предупреждение

Пожалуйста, обратите внимание на следующие советы, по использованию передатчика и приемника

Используйте только передатчики и приемники с одинаковым частотным диапазоном (см. этикетку «Передатчики и диапазон» на задней стороне), чтобы убедиться, что требуемая частота включена в прилагаемом в паспорте частоты, убедитесь, что требуемая частота допускается по месту использования, при необходимости подайте заявку на лицензию на использование

В заводском состоянии передатчик и приемник сопряжены друг с другом, если соединение не может быть установлено, восстановите настройки

Правильно настраивайте и подключайте передатчик для наилучшего качества звука.

Для лучшего приема

Дальность действия передатчика и приемника зависит от условий места использования и могут составлять от 5 до 100 м; Между передатчиком и приемником не должно быть препятствий.

Работа многоканальных устройств.

При использовании нескольких передатчиков избегайте линий передачи, образованных короткими расстояниями между передатчиками. Расстояние между каждым передатчиком и приемником должно составлять не менее 50 см

Очистка и обслуживание



ВНИМАНИЕ

Жидкость может повредить электронные компоненты подключаемого передатчика. Жидкость может проникнуть в корпус и вызвать короткое замыкание электронных компонентов. Подключаемые передатчики не должны контактировать с какой-либо жидкостью. Никогда не используйте растворители или моющие средства.

Очищайте передатчик и приёмник мягкой тканью
