

Инструкция по эксплуатации

Ударные инструменты NUX

DM-110

Цифровая ударная установка





NUX

БЕЗОПАСНОЕ ИСПОЛЬЗОВАНИЕ УСТРОЙСТВА

ИНСТРУКЦИИ ПО ПРЕДОТВРАЩЕНИЮ ПОЖАРА, ПОРАЖЕНИЯ ЭЛЕКТРИЧЕСКИМ ТОКОМ ИЛИ ТРАВМ ЛЮДЕЙ

О символах, используемых в данном руководстве

| | |
|---|---|
|  ПРЕДУПРЕЖДЕНИЕ | Используется для предупреждения пользователя о риске смерти или серьезной травмы в случае неправильного использования устройства. |
|  ВНИМАНИЕ | Используется для предупреждения пользователя о риске получения травмы или материального ущерба в случае неправильного использования устройства. *Под материальным ущербом понимаются повреждения или другие неблагоприятные последствия, причиненные помещениям и находящейся в них мебели, а также домашним животным. |

ВСЕГДА СОБЛЮДАЙТЕ СЛЕДУЮЩЕЕ

ПРЕДУПРЕЖДЕНИЕ

- Перед использованием этого устройства обязательно прочитайте все инструкции данного руководства.
- Не открывайте устройство или адаптер переменного тока (и не вносите никакие изменения в их конструкцию).
- Не пытайтесь ремонтировать устройство или заменять его детали (за исключением тех случаев, когда в данном руководстве имеются специальные инструкции, указывающие на необходимость сделать это). Для проведения любого обслуживания обращайтесь к продавцу или в ближайший сервисный центр NUX.
- Никогда не используйте и не храните устройство в следующих местах:
 - Где возможны экстремальные температуры (например, в закрытом автомобиле, припаркованном под солнечными лучами, вблизи отопительных приборов, сверху на оборудовании, выделяющем тепло); или
 - В условиях сырости (например, в ванных комнатах, туалетах, на мокрых полах); или
 - При высокой влажности; или
 - Где очень пыльно; или
 - Где возникает сильная вибрация.
- Это устройство можно установить на подставку с использованием фиксатора.
- При установке устройства на подставку с фиксатором эта подставка не должна располагаться в неустойчивом месте или на наклонной поверхности, а должна находиться в ровном и устойчивом положении. Даже если подставка не используется, убедитесь, что устройство установлено в таком месте, где будет обеспечено его стабильное положение.
- Для подачи питания используйте только адаптер переменного тока, входящий в комплект устройства. Убедитесь, что напряжение электросети в месте установки соответствует номинальному напряжению электропитания устройства. Другие адаптеры переменного тока могут иметь обратную полярность или быть рассчитаны на другое значение напряжения, поэтому их использование может привести к повреждению, сбоям в работе или поражению электрическим током.
- Не перекручивайте и не сгибайте сильно кабель питания, не ставьте на него тяжелые предметы. Это может привести к его повреждению и короткому замыканию. Поврежденные кабели могут загореться и представляют опасность поражения электрическим током!
- Данное устройство, как отдельно, так и в сочетании с усилителем и наушниками или акустическими системами, способно производить звук, уровень которого может вызывать постоянную потерю

слуха. Не используйте высокий или некомфортный уровень громкости в течение длительного времени. Если вы ощущаете любое ухудшение слуха или звон в ушах, немедленно прекратите использовать устройства и обратитесь к врачу.

- Не допускайте попадания в устройство каких-либо предметов (например, легковоспламеняющихся материалов, монет, булавок) или любых жидкостей (воды, безалкогольных напитков и т.д.).
- Немедленно выключите питание, отсоедините адаптер переменного тока от розетки, и обратитесь за обслуживанием в ближайший сервисный центр NUX в следующих случаях.
 - Поврежден адаптер переменного тока или кабель питания; или
 - Появился дым или необычный запах, или
 - В устройство попали предметы или на него была пролита жидкость; или
 - Устройство попало под дождь (или иным образом намокло); или
 - Устройство не работает нормально или его функционирование заметно изменилось.
- До тех пор, пока ребенок не сможет соблюдать все правила, необходимые для безопасного использования устройства, его должны контролировать взрослые.
- Защищайте устройство от сильных ударов. (Не роняйте его!)
- Не подсоединяйте кабель питания устройства к электрической розетке, куда уже подключено необоснованно большое количество других устройств. Будьте особенно осторожны при использовании удлинителей. Суммарная мощность, потребляемая всеми подключенными к удлинителю устройствами, не должна превышать его номинальные параметры (допустимые мощность и ток). Слишком высокая нагрузка может привести к нагреванию изоляции кабеля, которая в конечном итоге может расплавиться.
- Перед использованием устройства в другой стране проконсультируйтесь с продавцом или обратитесь в ближайший сервисный центр NUX.

ВНИМАНИЕ

- Устройство и адаптер питания переменного тока должны располагаться так, чтобы ничто не мешало вентиляции и их надлежащему охлаждению.
- При подсоединении и отсоединении адаптера электропитания к устройству или электрической розетке всегда беритесь за штекер или корпус адаптера.
- Любое скопление пыли между адаптером переменного тока и электрической розеткой может привести к плохой изоляции и возгоранию. Периодически удаляйте такую пыль сухой тканью. Кроме того, вынимайте вилку питания из электрической розетки, если устройство не будет использоваться в течение длительного времени.
- Следите за тем, чтобы кабели не запутывались. Все кабели должны располагаться так, чтобы дети не могли получить к ним доступ.
- Никогда не забирайтесь на устройство и не ставьте на него тяжелые предметы.
- При подсоединении и отсоединении адаптера электропитания к устройству или электрической розетке никогда не прикасайтесь к корпусу адаптера или его штекеру мокрыми руками.
- Если необходимо переместить устройство, прочитайте перечисленные ниже меры предосторожности. Чтобы защититься от травм и защитить устройство от повреждения, держите его крепко.
 - Убедитесь, что фиксатор, который крепит устройство к подставке, не ослаб. Если заметите ослабление, надежно закрепите фиксатор еще раз.
 - Отсоедините кабель электропитания.
 - Отсоедините все кабели, идущие от внешних устройств.
- Перед очисткой выключите устройство и отсоедините адаптер переменного тока от электрической розетки.
- Если приближается гроза и есть вероятность удара молнии, отсоедините адаптер переменного тока от электрической розетки.
- Если сняты крепежные винты, обязательно положите их в безопасное место, недоступное для детей. Это позволит исключить вероятность их случайного проглатывания.

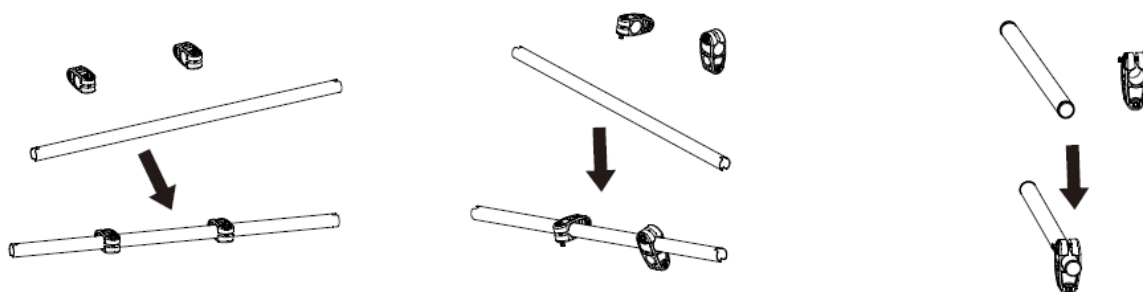
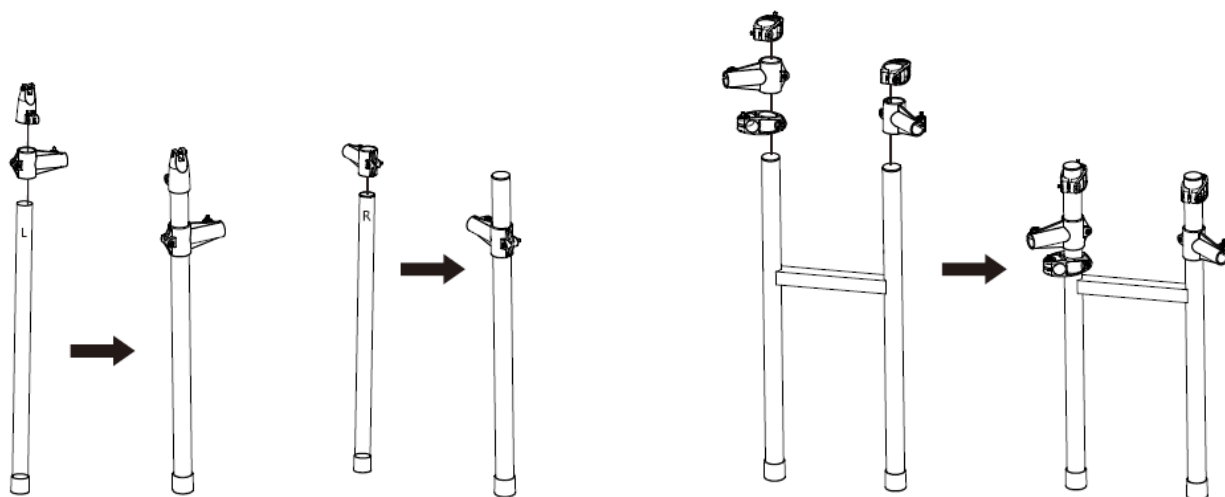
СОДЕРЖАНИЕ

| | |
|----------------------------------|----|
| КРАТКОЕ РУКОВОДСТВО ПО УСТАНОВКЕ | 4 |
| СОСТАВ УДАРНОЙ УСТАНОВКИ | 7 |
| ПАНЕЛЬ УПРАВЛЕНИЯ | 8 |
| ПОДКЛЮЧЕНИЕ АУДИОСИГНАЛОВ | 9 |
| ПОДГОТОВКА К ИСПОЛЬЗОВАНИЮ | 10 |
| УПРАВЛЕНИЕ | 10 |
| Управление ударной установкой | 13 |
| Приложение (Drum Touch) | 14 |
| Запись TRRS | 14 |
| Сброс | 14 |
| СПИСОК MIDI-КОМАНД | 15 |
| ТЕХНИЧЕСКИЕ ХАРАКТЕРИСТИКИ | 15 |

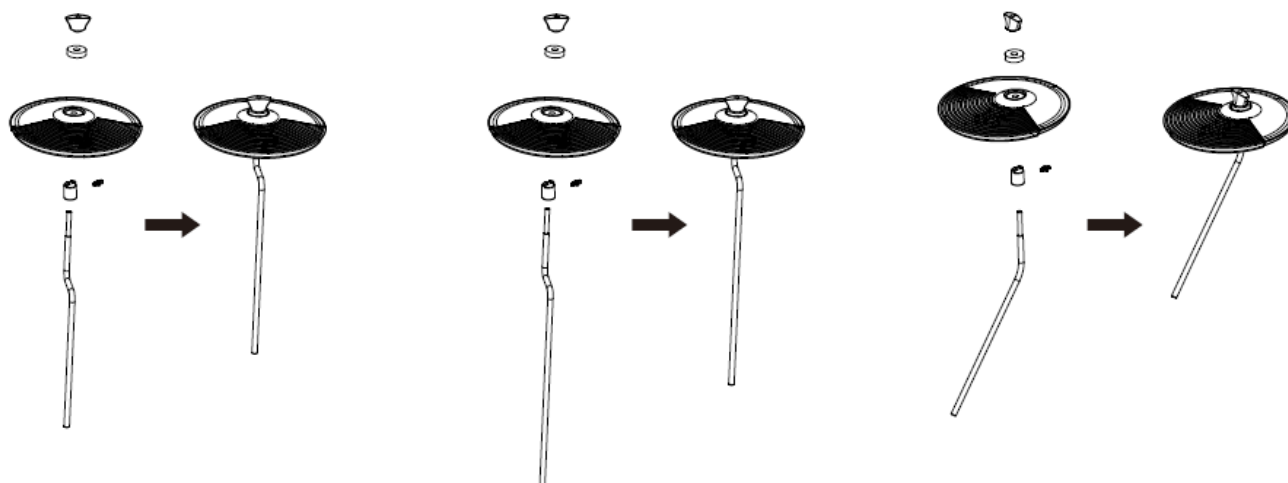
КРАТКОЕ РУКОВОДСТВО ПО УСТАНОВКЕ

Сборка и установка

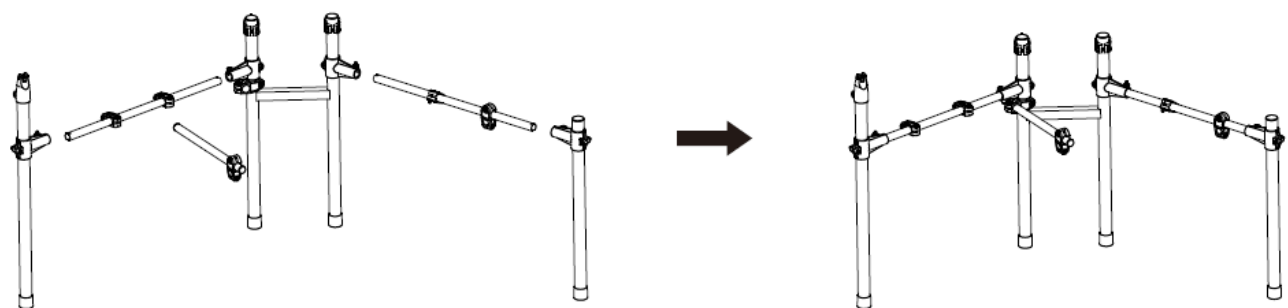
1. Подсоедините все монтажные компоненты и держатели для надежного закрепления кронштейна.



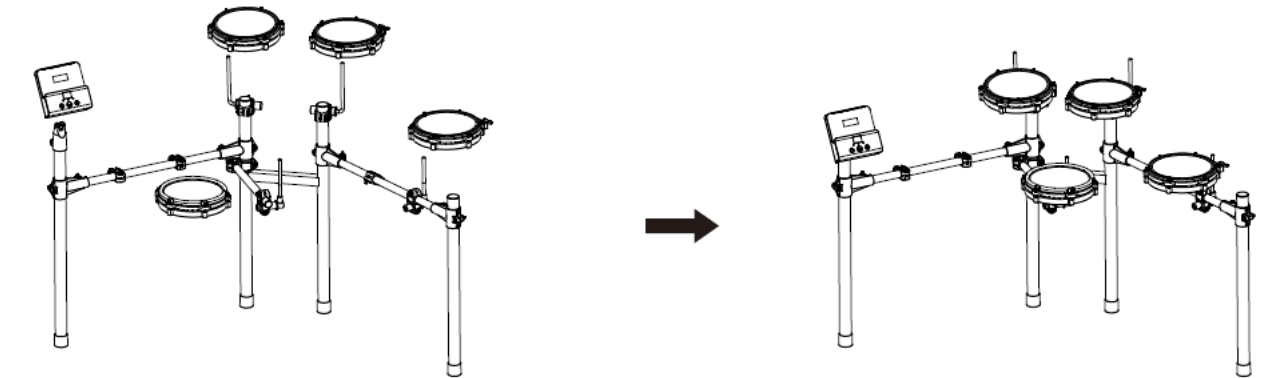
2. Установите гайку, фетровую шайбу и стойку на тарелку.



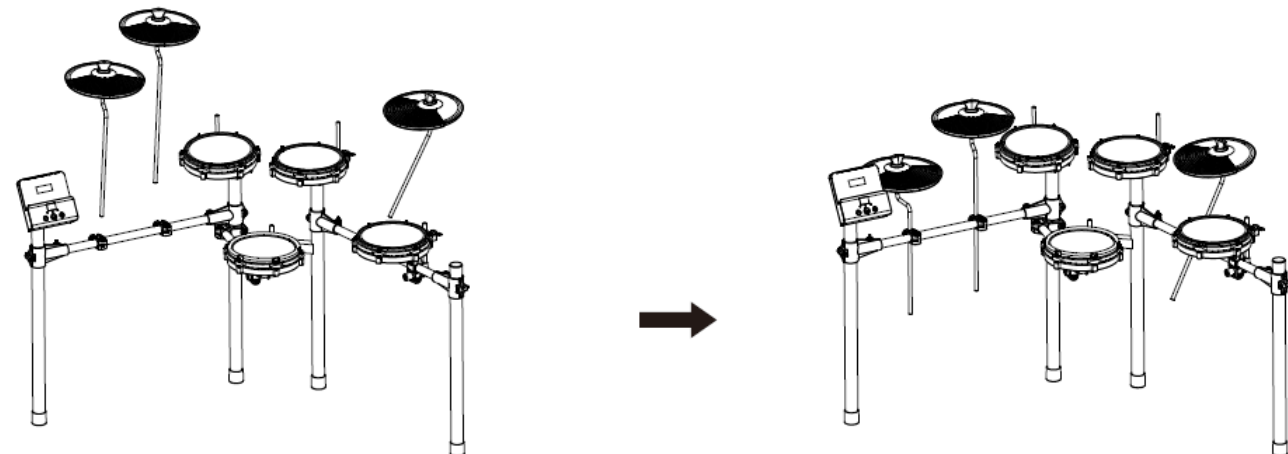
3. Установите стойку для барабанов.



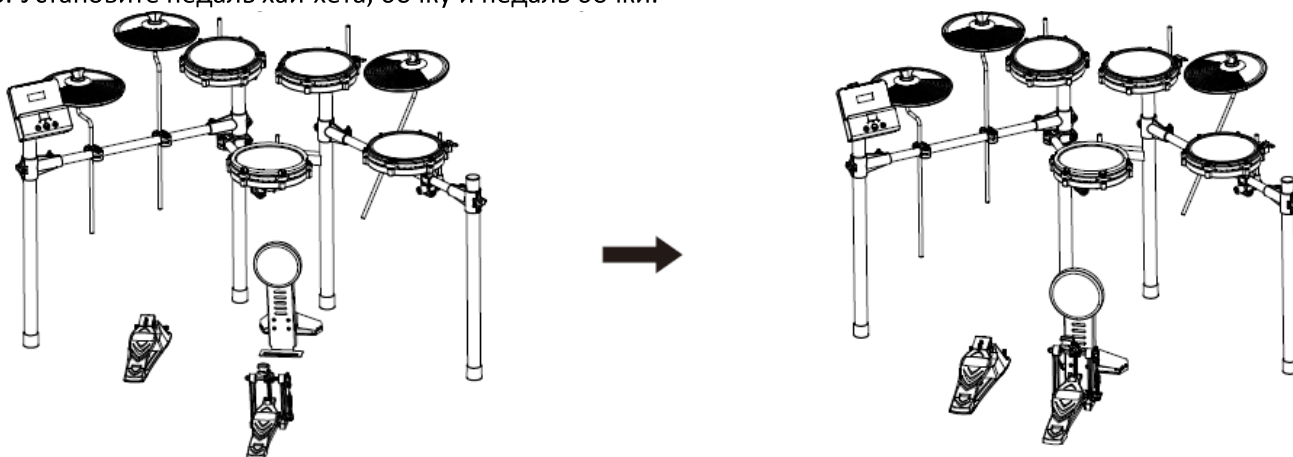
4. Установите барабанные пэды и звуковой модуль.



5. Установите тарелки.

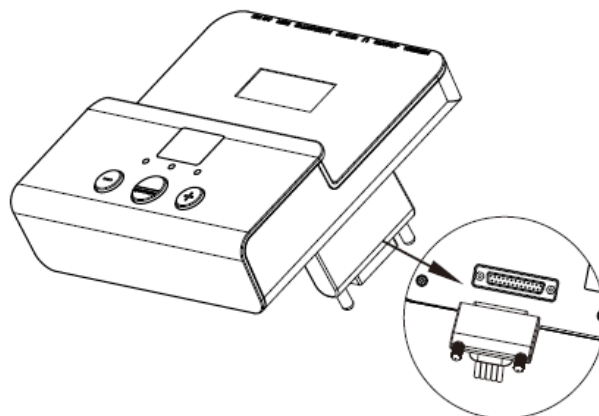


6. Установите педаль хай-хета, бочку и педаль бочки.

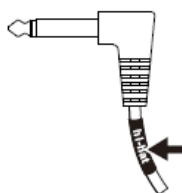


Подключение барабана

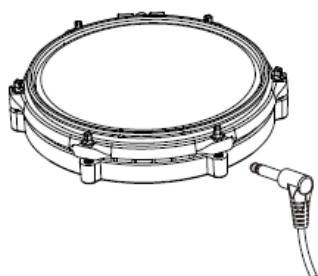
1. Подключите кабель к звуковому модулю, как показано на рисунке. Вставьте разъем до упора, затем вкрутите винты для надежного закрепления.



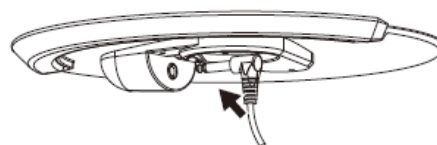
2. На кабелях имеются этикетки с указанием подключаемого пэда. Подключите кабель к выходному разъему каждого пэда, как показано на рисунке.



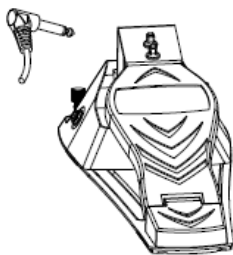
Подключение пэда барабана:



Подключение пэда тарелки:

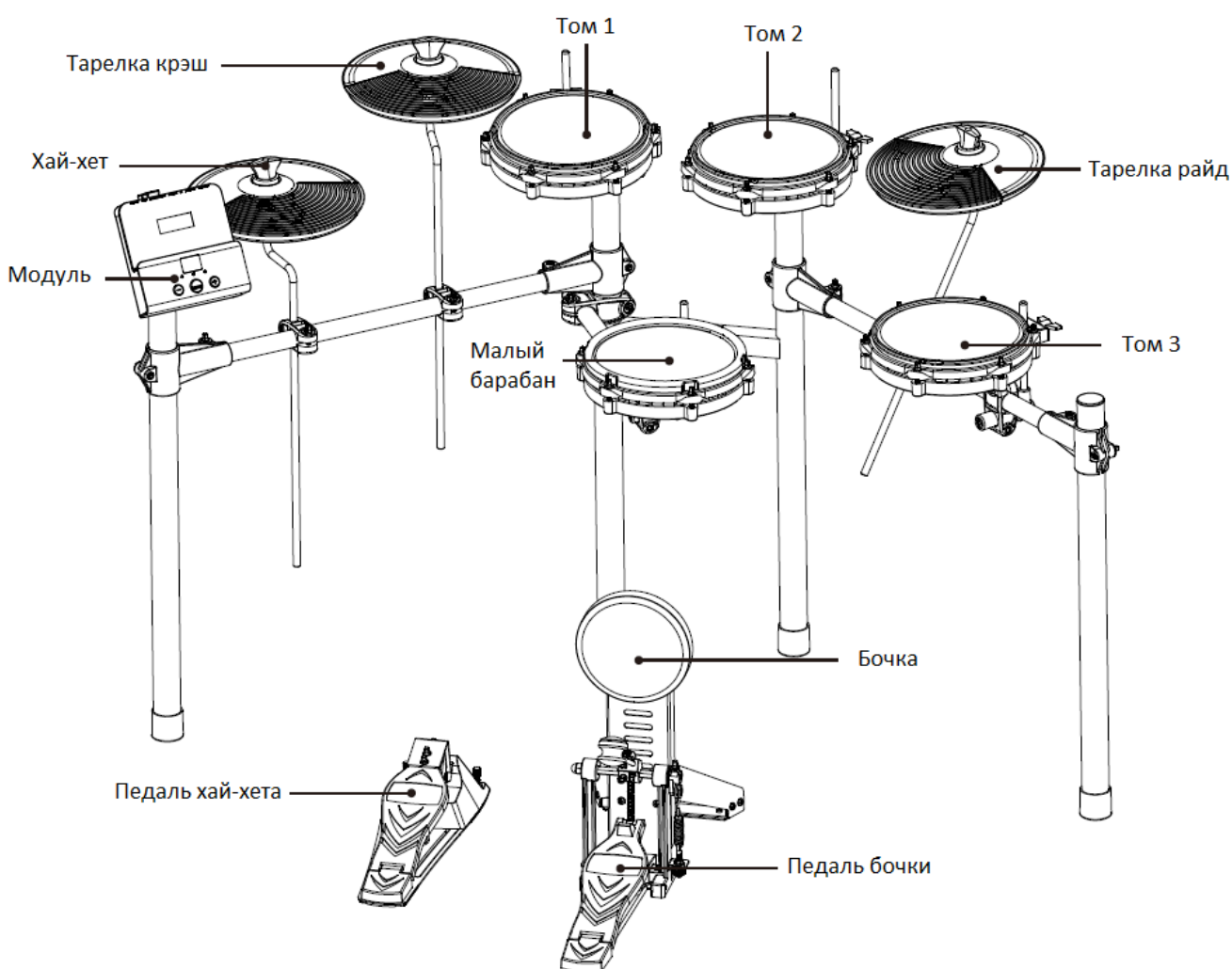


3. Подключите бочку и педаль хай-хета.



Примечание: Во избежание появления неисправностей и выхода оборудования из строя всегда убавляйте громкость и выключайте все устройства перед выполнением любых подключений.

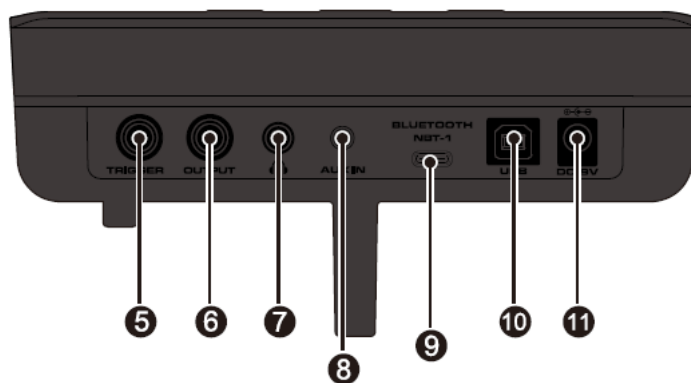
СОСТАВ УДАРНОЙ УСТАНОВКИ



ПАНЕЛЬ УПРАВЛЕНИЯ

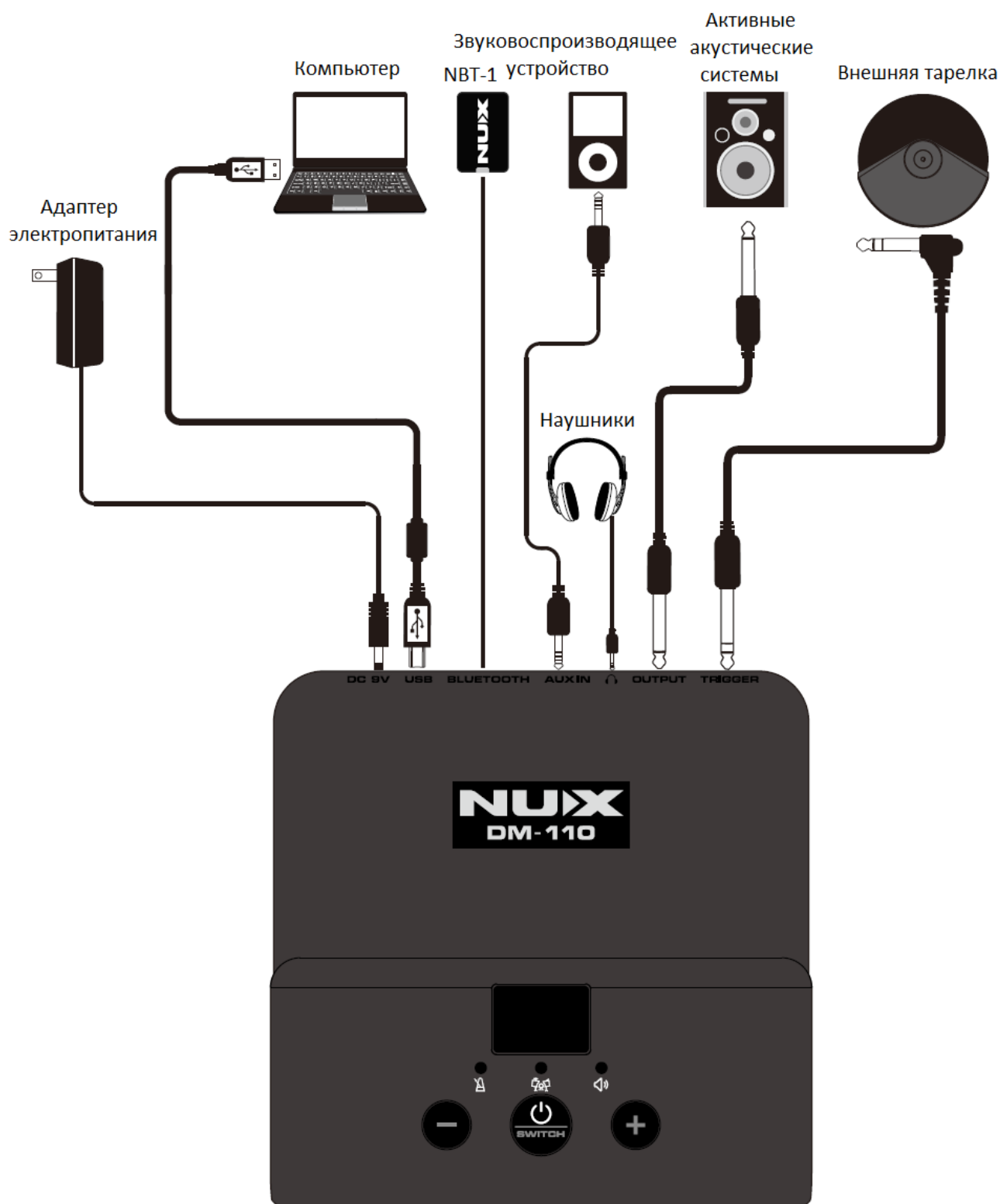


1. Дисплей
2. Кнопка управления
3. Кнопка питания/переключения
4. Кнопка управления



5. Вход запуска
6. Выходной разъем (моно)
7. Выход для наушников
8. Вход AUX
9. NUX BLUETOOTH
Вход модуля NBT-1
10. Порт USB-B
11. Вход подачи питания 9 В постоянного тока

ПОДКЛЮЧЕНИЕ АУДИОСИГНАЛОВ



Примечание: Чтобы предотвратить возникновение неисправности или повреждение этого устройства, установите громкость на минимум и выключите питание перед запуском или подключением к другим устройствам.

ПОДГОТОВКА К ИСПОЛЬЗОВАНИЮ

*Включение

1. Установите минимальную громкость на устройстве воспроизведения звука.
2. Включите питание DM-110.



Примечание: При включении питания можно услышать небольшой шум из подключенных динамиков. Это нормальное явление во время запуска.

3. Установите желаемый уровень громкости, ударяя по пэдам барабанов и тарелкам или увеличивая выходную громкость подключенных акустических систем.

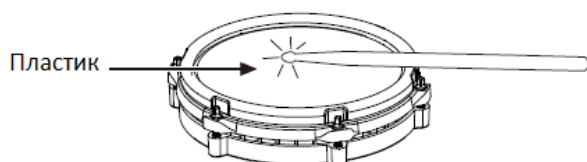
*Выключение

1. Установите выходную громкость звуковоспроизводящего устройства на минимальный уровень.
2. Выключите подключенные акустические системы.
3. Выключите питание DM-110.

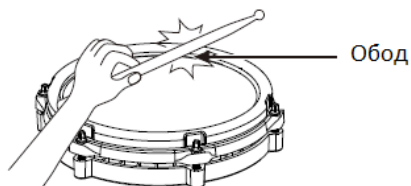


*Малый барабан

Удар по пластику

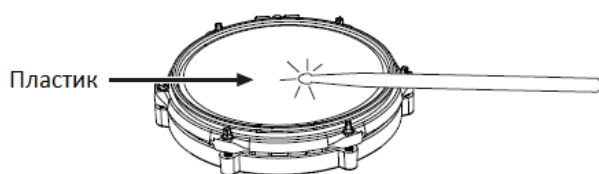


Удар по ободу



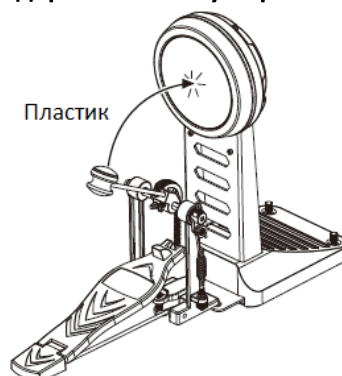
*Том

Удар по пластику



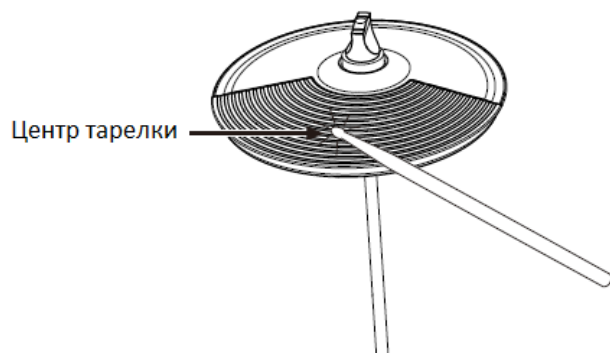
*Бочка

Удар по пластику барабана

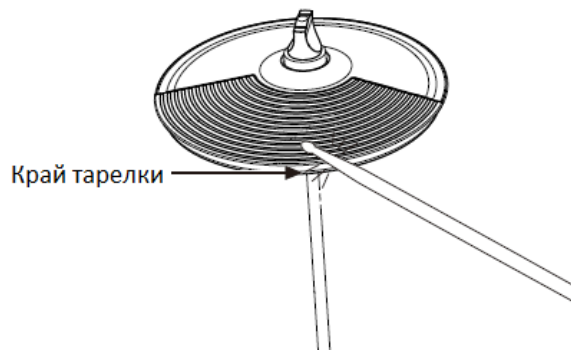


*Тарелка крэш/райд

Удар по центру тарелки

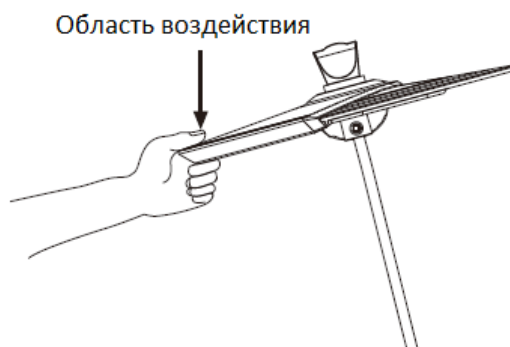


Удар по краю тарелки



Глушение тарелки

Возьмитесь рукой за край тарелки сразу же после удара по ней; это позволит эффективно отключить или заглушить звук. Данное действие похоже на технику, используемую с настоящими тарелками. Данная функция глушения работает только, если сжимать тарелку в этой конкретной области, что позволит реалистично контролировать производимый звук удара.

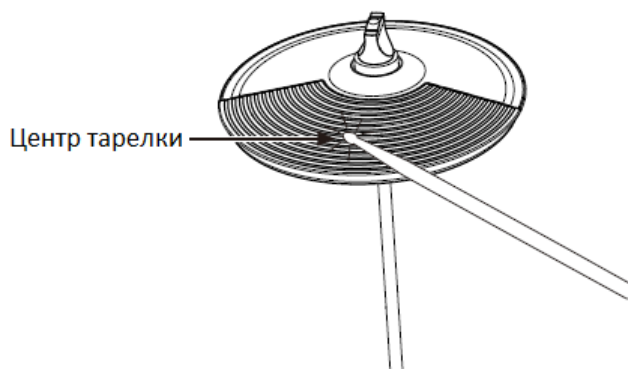


*Хай-хет

Открытый/закрытый

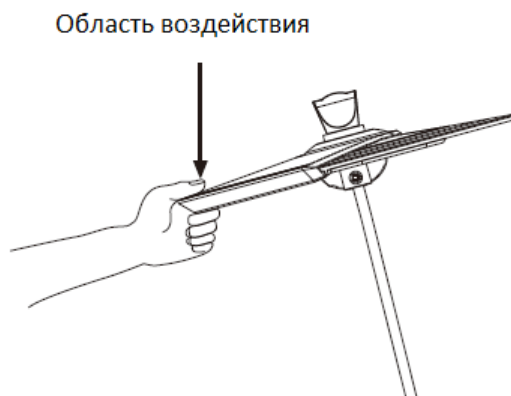
Звучание хай-хета для открытого и закрытого положения отличается, и зависит от давления, оказываемого на педаль хай-хета, и взаимодействия с поверхностью хай-хета.

Удар по центру тарелки

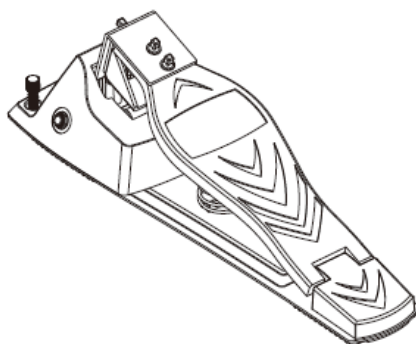


Глушение тарелки

Возьмитесь рукой за край тарелки сразу же после удара по ней; это позволит эффективно отключить или заглушить звук. Данное действие похоже на технику, используемую с настоящими тарелками. Данная функция глушения работает только, если сжимать тарелку в этой конкретной области, что позволит реалистично контролировать производимый звук удара.



*Педаль управления хай-хетом



Открытый хай-хет

Ударяйте по хай-хету, не нажимая педаль.

Закрытый хай-хет

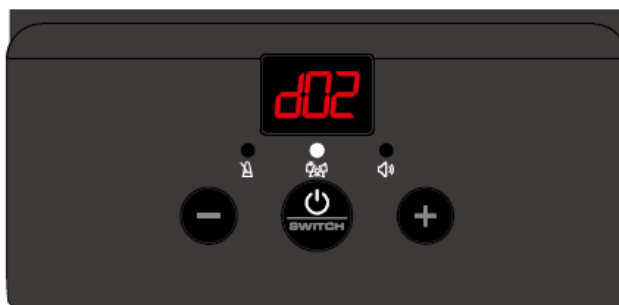
Ударяйте по хай-хету с нажатой педалью.

УПРАВЛЕНИЕ

*Управление ударной установкой

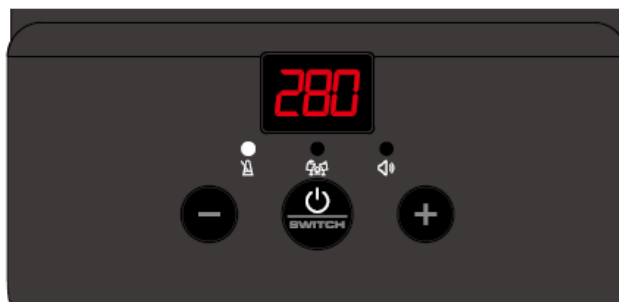
Ударная установка

Для включения ударной установки нажмите кнопку питания/переключения, чтобы загорелся центральный светодиодный индикатор (как показано на рисунке). Для выбора разного звучания ударных инструментов нажимайте кнопки «+» и «-».



Метроном

Для активации режима метронома нажмите кнопку питания/переключения, чтобы загорелся левый светодиодный индикатор (как показано на рисунке). Для выбора темпа метронома нажимайте кнопки «+» и «-». Для выключения метронома еще раз нажмите кнопку питания/переключателя.



Выходная громкость

Для активации режима регулировки громкости нажмите кнопку питания/переключения, чтобы загорелся правый светодиодный индикатор (как показано на рисунке). Для настройки громкости нажимайте кнопки «+» и «-».



*ПРИЛОЖЕНИЕ (Drum Touch)

После загрузки и установки приложения подключите свои электронные барабаны к смартфону для управления устройством через приложение.



Для загрузки приложения DM-110 сканируйте QR-код.



*Более подробная информация по использованию приложения Drum Touch и его функциям приводится в «Руководстве пользователя Drum Touch», доступном на нашем официальном сайте - www.nuxaudio.com.

*Запись TRRS

1. Для соединения входа AUX IN на DM-110 с мобильным телефоном или iPad используйте 1/8-дюймовый кабель TRRS.
2. Откройте на мобильном телефоне или iPad приложение записи (например, видео с камеры). Начните играть после нажатия кнопки записи. Звук будет записываться на подключенное устройство.

*Примечание: Для записи TRRS используйте 1/8-дюймовый кабель TRRS; в противном случае звук на ваш телефон/iPad может не быть записан.

*Сброс

При выключенном питании нажмите и удерживайте кнопки «-»  и «питание/переключение» , пока на экране не появится «FFF». Это восстановит заводские настройки параметров DM-110.



СПИСОК MIDI-КОМАНД

| Функция | | Передано | Распознано | Примечания |
|------------------|---|---|--|---|
| Basic Channel | Default Changed | 10 Да | 10 Да | |
| Note | | 0 - 127 | 0 - 127 | |
| Velocity | Note On Note Off | Да Да | Да Да | |
| After Touch | Key Channel | Нет Неи | Да Да | |
| Control Change | 0 1 5 7 10 11 64 65 66 67 120 121 123 | Нет Нет Нет Нет Нет Нет Нет Нет Нет Нет Нет Нет Нет | Да Да Да Да Да Да Да Да Да Да Да Да Да | Bank Select Modulation Portamento Time Volume Pan Expression Sustain Pedal Portamento On/Off Sostenuto Pedal Soft Pedal All Sound Off Reset All Controllers All Notes Off |
| Program Change | | Нет | Да | |
| System Exclusive | | Нет | Да | |

ТЕХНИЧЕСКИЕ ХАРАКТЕРИСТИКИ

Дисплей: Трехразрядный светодиодный дисплей

Набор ударных: 12 заводских наборов ударных, три пользовательских набора ударных

MIDI: USB-MIDI

USB AUDIO: Да

Эффекты: Эквалайзер, реверберация

Триггер: Том x3 (однозоновый), маленький барабан x1 (двухзоновый), хай-хет x1 (двухзоновый с глушением), крэш x1 (двухзоновая с глушением), райд x1 (двухзоновая с глушением), бочка x1

Интерфейс: Вход питания, выход, AUX IN, USB-B, вход TRIGGER, выход для наушников

Питание: 9 В постоянного тока, минус на центральном контакте, 200 мА

*Технические характеристики могут изменяться без предварительного уведомления.

©Cherub Technology Co.,Ltd.

Все права защищены. Никакая часть данной публикации не может быть воспроизведена, сохранена в поисковой системе или передана в любой форме или любыми средствами, электронными, механическими, путем фотокопирования, записи или иным образом, без предварительного письменного разрешения Cherub Technology Co., Ltd.