

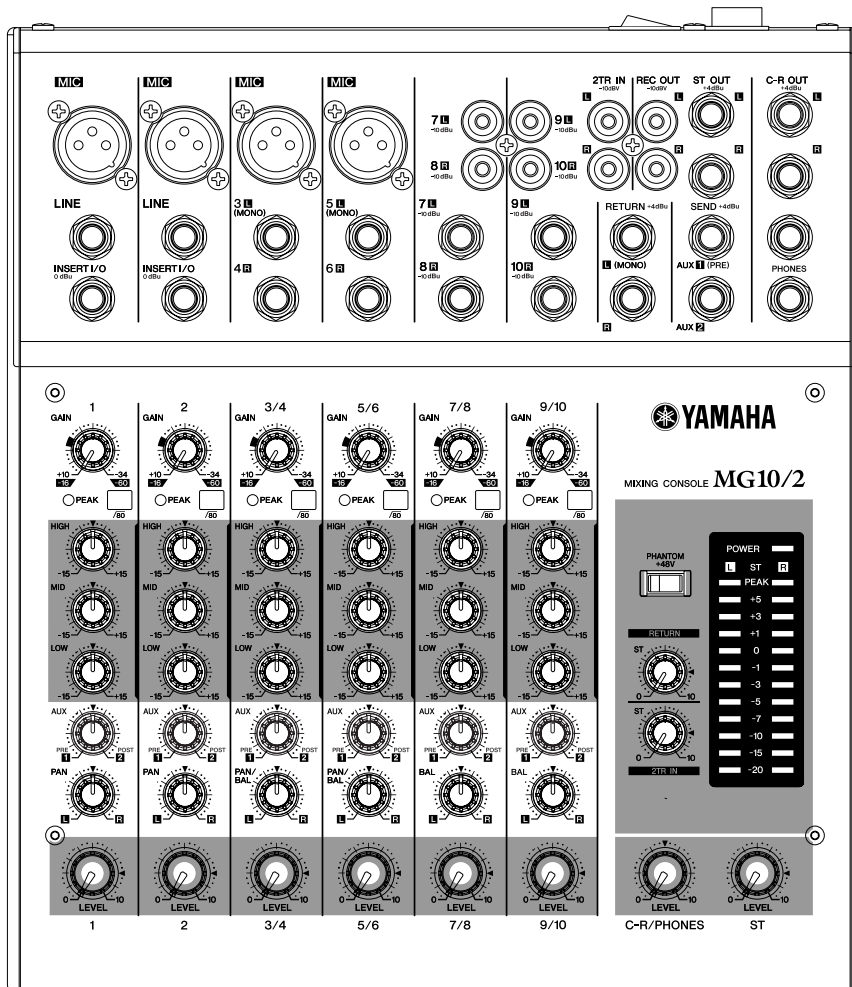


# YAMAHA

## МИКСЕРНАЯ КОНСОЛЬ

# MG10/2

### Руководство пользователя



**Полнофункциональный микшер**

**Стр. 6 — 16**



## — Безопасность работы —

### ВНИМАНИЕ

#### Установка

- Подключайте адаптер переменного тока устройства только к розетке того типа, который указан в этом руководстве или на устройстве. Иначе возможен пожар и поражение электрическим током.
- Не допускайте намокания устройства и попадания внутрь воды. Это может привести к пожару или поражению электрическим током.
- Не ставьте на устройство емкости с жидкостью и не кладите мелкие металлические предметы. Это может привести к пожару или поражению электрическим током.
- Не ставьте тяжелые объекты, включая само устройство, на кабель питания. Поврежденный кабель может быть причиной пожара или поражения электрическим током. Будьте особенно внимательны, если кабель питания закрыт ковром.

#### Эксплуатация

- Нельзя царапать, сгибать, крутить, растягивать или нагревать кабель питания. Поврежденный кабель может быть причиной пожара или поражения электрическим током.
- Не открывайте крышку устройства. Это может привести к поражению электрическим током. Если требуется внутренний осмотр, техническое обслуживание или ремонт устройства, обратитесь к представителю фирмы.
- Не модифицируйте устройство. Это может привести к пожару и поражению электрическим током.

- При первых признаках пожара немедленно выключите устройство и выньте кабель питания из электрической розетки.
- Если есть вероятность удара молнии, не касайтесь вилки шнура питания, если она вставлена в розетку. Это может привести к поражению электрическим током.
- Используйте только адаптер переменного тока (РА-10), поставляемый вместе с устройством. Использование других типов адаптеров может привести к пожару и поражению электрическим током.

#### Внештатные ситуации

- Если кабель питания поврежден (обрезан или видны открытые провода), обратитесь для замены к представителю фирмы. Эксплуатация устройства с поврежденным кабелем может привести к пожару или поражению электрическим током.
- При падении устройства и адаптера переменного тока или повреждении корпуса выключите устройство, выньте вилку кабеля питания из розетки и обратитесь к представителю фирмы. Несоблюдение этих инструкций может привести к пожару или поражению электрическим током.
- В случае обнаружения каких-либо аномалий (дыма, странного запаха или шума), а также в случае попадания внутрь устройства посторонних предметов или жидкости немедленно выключите устройство. Выньте вилку кабеля питания из розетки. Для ремонта обратитесь к представителю фирмы. Эксплуатация устройства в таком состоянии может привести к пожару или поражению электрическим током.

### МЕРЫ ПРЕДОСТОРОЖНОСТИ

#### Установка

- Не устанавливайте устройство:
  - в местах, где возможно попадание масляных брызг или пара на устройство, например вблизи кухонных плит, увлажнителей и т.д.
  - на неустойчивых поверхностях, например на шатающихся или наклонных столах.
  - в местах, где возможен перегрев устройства, например в салоне автомобиля с закрытыми окнами или под прямыми солнечными лучами.
  - в местах с повышенным содержанием влаги или пыли.
- Отсоединяя шнур питания от розетки, держите его за вилку. Никогда не тяните за кабель. Повреждение кабеля может привести к пожару или поражению электрическим током.
- Не прикасайтесь к вилке кабеля питания мокрыми руками. Это может привести к поражению электрическим током.

#### Эксплуатация

- Если требуется переместить устройство, выключите его, выньте вилку кабеля питания из розетки и отсоедините все подключенные кабели. Повреждение кабеля может привести к пожару или поражению электрическим током.
- Не накрывайте адаптер переменного тока куском ткани или одеялом. Перегрев адаптера может привести к оплавлению корпуса или пожару. Используйте устройство только в хорошо проветриваемых помещениях.
- Если вы знаете, что не будете использовать устройство в течение длительного времени, например во время отпуска, выньте вилку кабеля питания из розетки. В противном случае возможен пожар.

## — Для правильной работы —

**Схема контактов разъемов**

- Разъемы XLR-типа имеют следующую разводку:  
Контакт 1: земля; Контакт 2: «горячий» (+); Контакт 3: «холодный» (-).
- Штекеры INSERT TRS-типа имеют следующую разводку:  
Рукав: земля; Наконечник: посыл; Кольцо: возврат.

**Замена износившихся частей**

- Компоненты с движущимися контактами, например переключатели, вращающиеся регуляторы, фейдеры и разъемы, со временем изнашиваются. Срок службы может сильно различаться в зависимости от условий эксплуатации, тем не менее, некоторый износ неизбежен. По вопросам замены износившихся частей обращайтесь к представителю фирмы.

**Возникновение помех от мобильных телефонов**

- В результате использования мобильного телефона вблизи устройства могут возникать шумы. Не следует пользоваться телефоном в непосредственной близости от устройства.

- Всегда выключайте микшер, когда он не используется.
- Даже если выключатель питания находится в положении «STANDBY», устройство продолжает потреблять электроэнергию в минимальных количествах. Если устройство не используется длительное время, отсоедините кабель адаптера переменного тока от розетки.

Копирование коммерческих звукозаписей разрешается только для личного пользования.

Иллюстрации в этом руководстве даны исключительно для наглядности и могут не соответствовать реальному виду устройства в процессе эксплуатации.

Названия компаний и продуктов в этом руководстве пользователя являются торговыми марками или зарегистрированными торговыми марками соответствующих компаний.

**ВАЖНАЯ ИНФОРМАЦИЯ ДЛЯ ПОЛЬЗОВАТЕЛЕЙ В ВЕЛИКОБРИТАНИИ**  
**Подключение к электросети и кабель питания**

ВНИМАНИЕ! Провода в кабеле питания имеют следующие цвета:

ГОЛУБОЙ : НЕЙТРАЛЬНЫЙ  
КОРИЧНЕВЫЙ : АКТИВНЫЙ

Поскольку цвета проводов кабеля питания данного устройства могут не соответствовать цветной маркировке клемм штекера, соблюдайте следующие правила:

Провод ГОЛУБОГО цвета должен быть подсоединен к клемме, помеченной буквой N или имеющей ЧЕРНЫЙ цвет.

Провод КОРИЧНЕВОГО цвета должен быть подсоединен к клемме, помеченной буквой L или имеющей КРАСНЫЙ цвет.

Обязательно удостоверьтесь в том, что ни одна жила не подсоединена к клемме «земля» трехконтактного штекера.

- Это относится только к оборудованию, распространяемому корпорацией Yamaha-Kemble Music (U.K.) Ltd. (2 провода).

# Введение

Благодарим за покупку микшерной консоли YAMAHA MG10/2. Эта микшерная консоль отличается простотой в эксплуатации и универсальностью.

Внимательно прочтите это руководство пользователя, прежде чем приступить к эксплуатации, чтобы максимально использовать превосходные возможности микшера и наслаждаться его безотказной работой в течение многих лет.

## Характеристики

- В микшерной консоли MG10/2 предусмотрено десять входных каналов, сигнал с которых микшируется и передается на стереовыход.
- Монитор оснащен удобным разъемом C-R OUT. С помощью этого разъема можно отслеживать сигнал основного стереовыхода и входные сигналы 2TR IN.
- В микшер входят сдвоенные разъемы AUX SEND и один разъем RETURN. Две независимых шины AUX можно использовать в качестве посылов на внешние процессоры эффектов и в системы мониторинга.
- Источник фантомного питания удобно подключается к конденсаторным микрофонам с внешним питанием.
- Микшерная консоль оснащена отдельными разъемами INSERT I/O для каналов 1 и 2. Эти разъемы позволяют подключать разные процессоры эффектов к разным каналам.
- Каждый из входных каналов 1 и 2 оборудован входным микрофонным разъемом XLR и TRS-разъемом телефонного типа. Входные каналы 7/8 и 9/10 каждый оборудованы TRS-разъемом линейного входа и RCA-разъемом линейного входа. Широкий выбор разъемов позволяет подключать прибор ко множеству различных устройств — от микрофонов до устройств радиотрансляции и синтезаторов со стереовыходом.
- Микшерная консоль может быть подключена к стойке микрофона с помощью поставляемого отдельно адаптера BMS-10A.

## Содержание

Введение .....	4
Характеристики .....	4
Содержание .....	4
Прежде чем включать микшер .....	5
Включение устройства .....	5
Полнофункциональный микшер .....	6
1 Есть место для всего и все на своем месте .....	7
2 Куда идет сигнал, когда попадает в устройство .....	10
3 Первые шаги на пути к великолепному качеству звука .....	11
4 Внешние процессоры эффектов и миксы мониторинга .....	13
5 Как сделать лучший микс .....	15
Передняя и задняя панели .....	17
Секция регуляторов каналов .....	17
Секция главных регуляторов .....	18
Секция входов/выходов .....	19
Задняя панель .....	20
Настройка .....	21
Процедура настройки .....	21
Примеры настройки .....	21
Монтирование к стойке микрофона .....	22
Приложение .....	23
Технические характеристики .....	23
Габариты .....	25
Принципиальная схема и диаграмма уровней ..	26

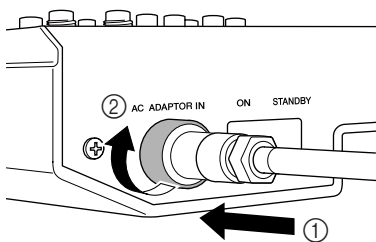
## Прежде чем включить микшер

- (1) Удостоверьтесь в том, что выключатель питания микшера находится в положении STANDBY.



Используйте только адаптер типа PA-10, поставляемый вместе с микшером. Использование другого адаптера может привести к повреждению оборудования, перегреву или пожару.

- (2) Подключите адаптер к разъему AC ADAPTOR IN (①) на задней панели микшера и закрепите поворотом крепежного кольца по часовой стрелке (②).



- (3) Включите адаптер питания в стандартную бытовую розетку.



- Обязательно отключайте адаптер от сети, если микшер не используется, а также при грозе.
- Во избежание возникновения нежелательных шумов устанавливайте микшер на достаточном расстоянии от адаптера.

## Включение устройства

Нажмите на выключатель питания микшера, чтобы перевести его в положение ON. Когда вы готовы выключить устройство, нажмите на выключатель, чтобы перевести его в положение STANDBY.

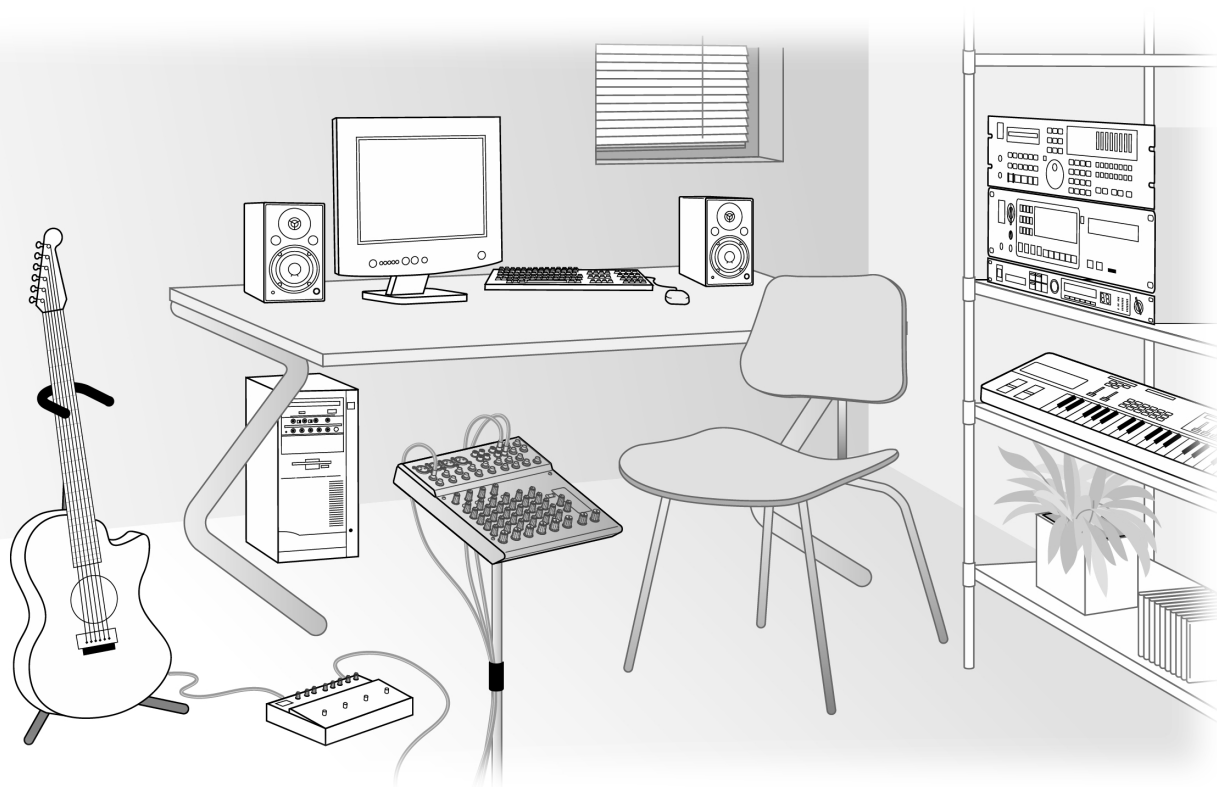


Учтите, что когда переключатель находится в положении STANDBY, ток продолжает поступать. Если микшер не будет использоваться в течение долгого времени, обязательно выньте кабель питания адаптера из розетки.

# Полнофункциональный микшер

## Введение

Итак, вы приобрели микшер и готовы пользоваться им. Подключили все необходимое, покрутили регуляторы и — можно начинать ... ? Конечно, если вы делали это раньше, проблем не будет, но если вы видите микшер впервые, лучше прочитать этот небольшой учебник и научиться азам микширования, которые в будущем позволят вам создавать миксы по вашему вкусу.



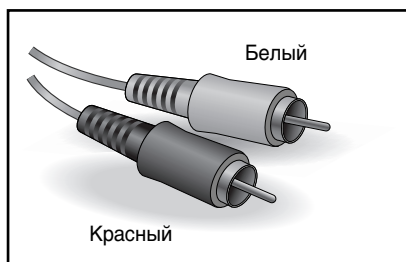
## 1 Есть место для всего и все на своем месте

### 1-1. Изобилие разъемов — что для чего?

Вот типичные вопросы, которые возникают, когда вы впервые настраиваете систему: «Зачем нужны все эти разъемы на задней панели микшера?» и «В чем разница между ними?».

Начнем с самых распространенных типов разъемов.

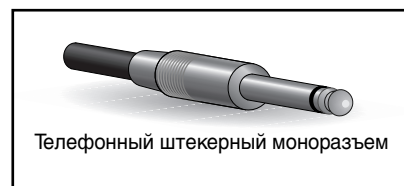
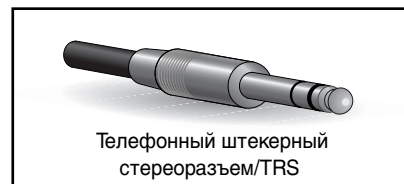
#### Штырьковый разъем RCA-типа



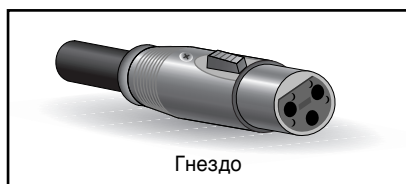
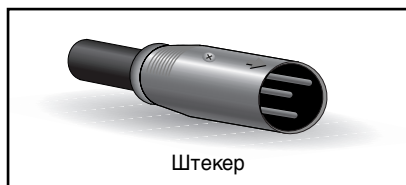
Это «бытовой разъем», уже многие годы используемый в домашних звуковых системах. Называется также «фоно»-разъемом (сокращение от «фонограмма»), но в наши дни этот термин используется редко. Штырьковые разъемы RCA-типа всегда несимметричны и обычно несут нагрузку линейного сигнала в  $-10$  дБ (номинал). Скорее всего, вы будете использовать этот тип разъема при подключении к микшеру проигрывателя компакт-дисков или другой домашней звуковой аппаратуры, а также при подключении выхода микшера к кассетному магнитофону или подобному устройству.

#### Гибкий штекерный разъем

Название «штекерный разъем» (или «разъем телефонного типа») возникло из-за того, что впервые эта разводка была использована в телефонных коммутаторах. Штекерные разъемы коварны, поскольку по внешнему виду не всегда можно определить, для обработки какого типа сигнала они предназначены. Это может быть несимметричный моно-, несимметричный стерео-, симметричный моносигнал, либо этот штекер используется для вставки сигнала в разрыв. Надпись на разъеме обычно содержит сведения о типе обрабатываемого сигнала, как и данное руководство (вы ведь *точно* храните все инструкции в безопасном месте?). Штекерный разъем, предназначенный для обработки симметричных сигналов, часто называют разъемом TRS-типа. TRS — это сокращение от Tip-Ring-Sleeve (наконечник-кольцо-рукав), описывающее разводку используемого штекера.



#### XLR-разъем



Этот тип разъема обычно называют «разъемом XLR-типа», и он почти всегда переносит симметричный сигнал. Но если схемотехника спроектирована правильно, разъемы XLR-типа будут обрабатывать и несимметричные сигналы. Обычно эти разъемы используются в микрофонных кабелях, а также на входах и выходах профессиональных звуковых устройств.

## 1-2. Симметричный и несимметричный сигнал — в чем разница?

Если коротко — это «шум». Смысл симметричных линий в том, что они подавляют шумы и делают это очень хорошо. Любой кусок провода является антенной, принимающей хаотичное электромагнитное излучение, которым мы постоянно окружены: это радио- и телевизионные сигналы, а также помехи от линий электропередач, двигателей, электроприборов, компьютерных мониторов и множества других источников. Чем длиннее провод, тем больше помех он принимает. Поэтому симметричные линии являются оптимальным выбором для протяженных кабельных трасс. Если ваша «студия» находится прямо на рабочем столе, а подключенные устройства находятся на расстоянии не более одного-двух метров, подойдут и несимметричные линии (если уровень электромагнитных помех не слишком велик). Еще одно место, где практически всегда используются симметричные линии, — это микрофонные кабели. Причина в том, что выходной сигнал большинства микрофонов очень слаб, поэтому даже незначительные помехи будут для них относительно серьезны, а после прохождения предварительного усилителя микшера усилятся до опасной степени.

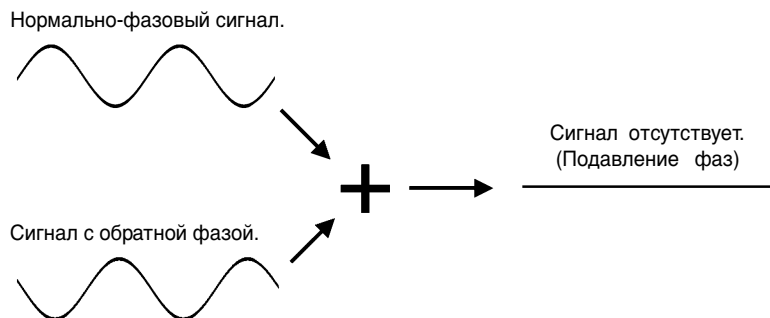
### Подведем итоги:

Микрофоны:	Используются симметричные линии.
Короткие линейные трассы:	Можно использовать несимметричные линии, если уровень помех относительно небольшой.
Протяженные линейные трассы:	Выбор типа линии зависит в основном от уровня внешних электромагнитных помех, но лучше использовать симметричные линии.

## ■ Как симметричные линии фильтруют помехи?

*\*\* Пропустите этот раздел, если не хотите вникать в технические подробности. \*\**

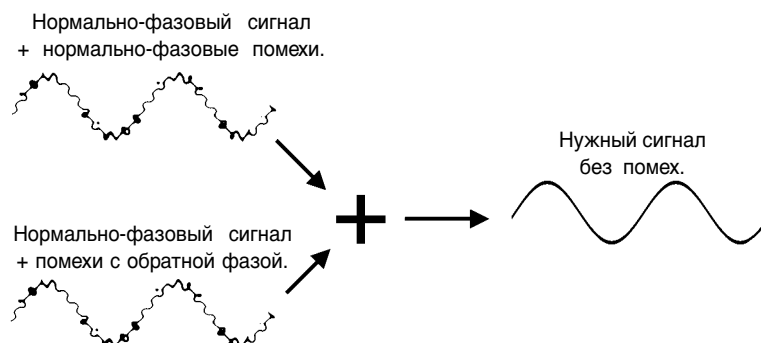
Функционирование симметричных линий основано на принципе подавления фаз: если добавляется два идентичных сигнала не в фазе (т.е. один сигнал инвертирован таким образом, что его пики соответствуют провалам в другом сигнале), в результате ... не будет ничего. Плоская линия. Сигналы подавляют друг друга.



### В симметричном кабеле три провода:

- 1) заземленный провод, не несущий сигнала. Это просто опорная «земля» или «0», вокруг которых колеблется сигнал других проводов.
- 2) «горячий» провод (или «+»), несущий нормально фазированный звуковой сигнал.
- 3) «холодный» провод (или «-»), несущий звуковой сигнал с обратной фазой.

Поскольку нужные звуковые сигналы в «горячем» и «холодном» проводах не в фазе, все накладываемые помехи в линии будут совершенно одинаковыми для обоих проводов, а следовательно, синфазными. Хитрость в том, что фаза одного сигнала реверсирована на приемном конце линии, поэтому нужные звуковые сигналы становятся синфазными, а накладываемые помехи вдруг рассинхронизируются по фазе. Помехи «не в фазе» эффективно подавляются, тогда как звуковой сигнал остается неизменным. Здорово, правда?





## 1-3. Уровни сигналов и децибелы

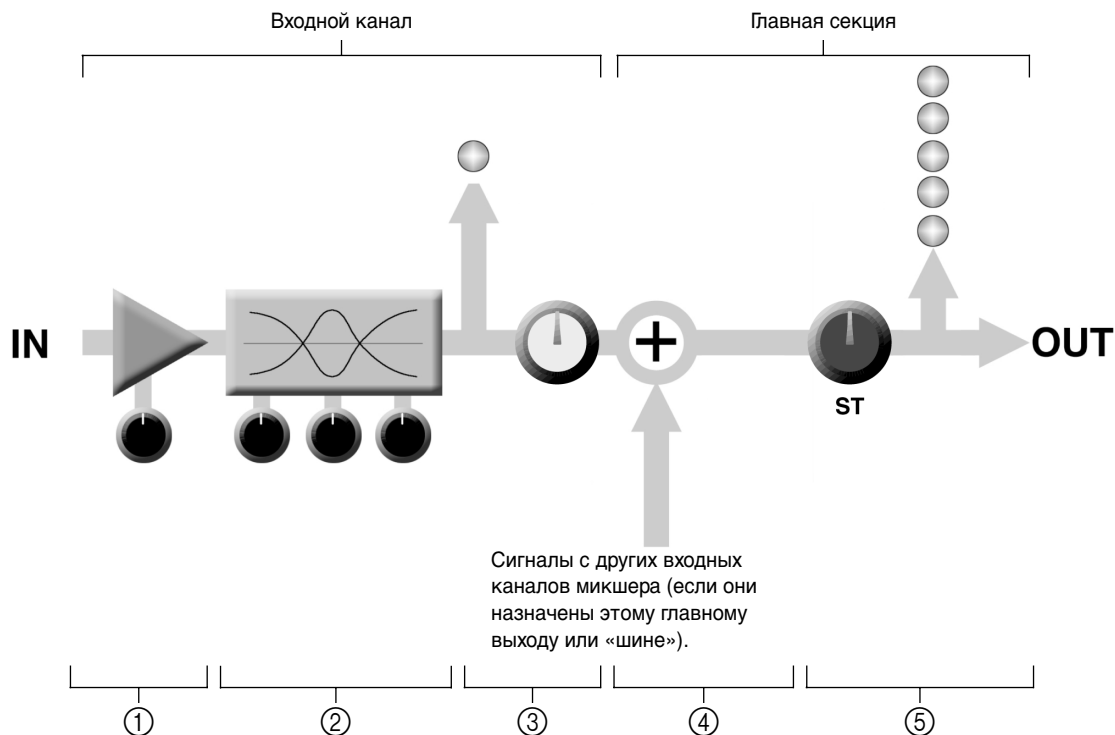
С момента начала работы со звуком вы сталкиваетесь с понятием «децибел» и сокращением «дБ». Здесь возможна путаница, поскольку децибелы являются очень гибкими единицами, используемыми для измерения уровней как акустического звукового давления, так и электронного сигнала. К тому же существует несколько вариаций децибел: dBu, dBV, dBm. К счастью, вам не нужно быть экспертами в этой области. Вот некоторые основные моменты, которые необходимо иметь в виду:

- «Бытовые» устройства (например домашнее звуковое оборудование) обычно имеют линейные входы и выходы с номинальным (средним) уровнем сигнала в  $-10$  дБ.
- Профессиональные звуковые устройства обычно имеют линейные входы и выходы с номинальным уровнем сигнала в  $+4$  дБ.
- На вход  $-10$  дБ следует всегда подавать сигнал в  $-10$  дБ. Если подать на этот вход сигнал  $+4$  дБ, возможна перегрузка.
- На вход  $+4$  дБ следует всегда подавать сигнал в  $+4$  дБ. Сигнал  $-10$  дБ слишком слаб для этого входа, поэтому производительность обработки звука будет в этом случае очень низкой.
- На входах и/или выходах многих профессиональных и полупрофессиональных устройств предусмотрены переключатели уровня сигнала, позволяющие выбрать значение  $-10$  дБ или  $+4$  дБ. Всегда устанавливайте их в соответствии с уровнем сигнала подключенного оборудования.
- Входы, где есть элемент управления усилением (например моноканальные входы на микшере Yamaha), могут принимать входные сигналы самого разного уровня, поскольку с помощью этого регулятора можно установить соответствие между чувствительностью входа и сигналом. Подробнее об этом см. ниже.

## 2 Куда идет сигнал, когда попадает в устройство

На первый взгляд принципиальная схема даже самого скромного микшера выглядит как схема космической станции. Но в действительности принципиальные схемы помогают понять, как проходит сигнал в микшере. Далее представлена сильно упрощенная принципиальная схема абстрактного микшера, которая поможет разобраться в некоторых вещах.

### 2-1. Упрощенная принципиальная схема микшера



#### ■ Входной канал

##### ① Предварительный усилитель

В любом микшере это самая первая и обычно единственная стадия со значительным «усилением» или «предусилением». Предварительный усилитель имеет регулятор усиления сигнала, который настраивает чувствительность входа в соответствии с уровнем сигнала источника. Слабые сигналы (например микрофонные) усиливаются, а сильные — ослабляются.

##### ② Эквалайзер

Это могут быть просто регуляторы нижних и верхних частот, а может быть и полнофункциональный 4-полосный параметрический эквалайзер. При увеличении сигнала возрастает и фаза эквалайзера. В действительности можно перегрузить входной канал, если задать слишком большое усиление эквалайзером. Обычно лучше ослаблять сигнал, чем усиливать.

##### ③ Индикатор пикового уровня и фейдер канала

Индикатор пикового уровня канала является самым важным средством настройки усиления входного сигнала. Обратите внимание, что он находится после предусилителя и эквалайзера.

#### ■ Главная секция

##### ④ Суммирующий усилитель

Именно здесь происходит фактическое «микширование» сигнала. Здесь сигналы со всех входных каналов микшера «суммируются» (смешиваются).

##### ⑤ Мастер-фейдер и измеритель уровня

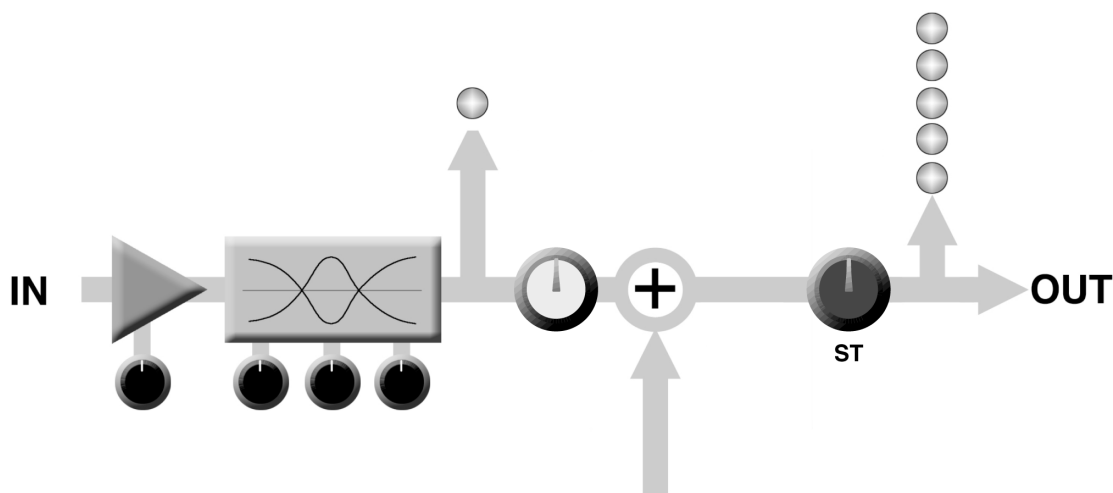
Мастер-фейдер стерео-, моноканала или шины и измеритель уровня сигнала основного выхода микшера. В зависимости от конструкции микшера (например от числа имеющихся шин и выходов) может быть несколько видов мастер-фейдеров.

## 3 Первые шаги на пути к великолепному качеству звука

Прежде чем даже думать о регулировках эквалайзером и наложении эффектов, не говоря уже о создании микса, важно убедиться в том, что уровни сигналов всех источников заданы правильно. Переоценить значение этой предварительной стадии невозможно: первоначальная настройка уровней сигналов имеет решающее значение для оптимальной работы микшера! Важно знать, зачем... и как.

### 3-1. Регулятор усиления сигнала предусилителя — это ключ к успеху!

Рассмотрим упрощенную принципиальную схему микшера:



Каждая «стадия» на пути сигнала добавляет некоторое количество помех: предусилитель, эквалайзер, суммирующий усилитель и другие стадии буферизации и усиления, присутствующие в схеме микшера (это особенно касается аналоговых микшеров). Важно помнить, что величина помех, добавляемых на каждой стадии, обычно очень мало зависит от уровня проходящего звукового сигнала. Это значит, что чем сильнее сигнал, тем меньше будет величина накладываемых помех относительно уровня самого сигнала. Говоря техническим языком, это дает лучшее отношение сигнала к шуму. Из всего этого вытекает следующее основное правило:

**Чтобы добиться оптимального отношения сигнала к шуму, усиливайте входной сигнал до необходимого среднего уровня как можно раньше на его пути.**

В нашем микшере это означает предусилитель. Если вы не подняли уровень сигнала до нужного уровня на стадии предусиления, потребуется большее усиление на других стадиях, что только усилит помехи, появившиеся на предыдущих стадиях. Но имейте в виду, что слишком большое усиление на начальной стадии тоже вредно, поскольку перегружает цепь канала и вызывает ограничение сигналов.

## 3-2. Процедура настройки уровня сигнала

Теперь мы знаем, что делать. Но как? Если посмотреть на принципиальную схему микшера еще раз, можно заметить справа от предусилителя и эквалайзера индикатор пикового уровня, который и даст ответ на этот вопрос! Точная процедура настройки зависит от типа микшера и способа его применения, поэтому рассмотрим общую схему:

- 1** Сначала установите все регуляторы уровня сигнала на минимум: мастер-фейдеры, канальные фейдеры и регуляторы усиления входного сигнала. Убедитесь также в том, что регулировка эквалайзером (усиление или ослабление частот) отсутствует, а все входящие в систему процессоры эффектов и динамические процессоры отключены или обходятся.
- 2** Подайте сигнал на все каналы по очереди: пусть певцы поют, музыканты играют, а устройства воспроизведения воспроизводят звук как можно громче. Постепенно поднимайте регулятор усиления сигнала соответствующего канала до тех пор, пока индикатор пикового уровня не начнет мигать, а затем слегка опустите его, чтобы индикатор мигал лишь время от времени. Повторите процедуру для всех активных каналов.
- 3** Поднимите мастер-фейдер (или мастер-фейдеры) до номинальных уровней (метка «0» на шкале фейдера).
- 4** Теперь, когда все источники воспроизводят звук, можно поднять канальные фейдеры и настроить исходный необработанный микс.

На этом настройка практически заканчивается. Однако при создании микса обращайтесь внимание на измерители уровня главного выхода, чтобы не оставаться все время в «пиковой зоне». Если измерители постоянно показывают пиковый уровень выходного сигнала, необходимо опустить канальные фейдеры так, чтобы уровень опустился до приемлемого диапазона, который зависит от динамического диапазона материала.

## 4 Внешние процессоры эффектов и миксы мониторинга

### 4-1. Шины AUX для посылов мониторинга и общих эффектов

Существует ряд причин, по которым может потребоваться отслеживание сигнала, проходящего по микшеру, в какой-то точке до главных выходов. Укажем две наиболее явных: 1) требуется создать микс мониторинга отдельно от главного микса и 2) обработать сигнал через внешний процессор эффектов, а затем вернуть его в микс. Обе эти функции, как и многие другие, можно выполнять с помощью шин AUX (дополнительных) и регуляторов уровня сигнала. Если у микшера две шины AUX, он может обрабатывать обе функции одновременно. Более крупные микшерные консоли имеют 6, 8 или даже больше дополнительных шин для различных видов мониторинга и обработки эффектов.

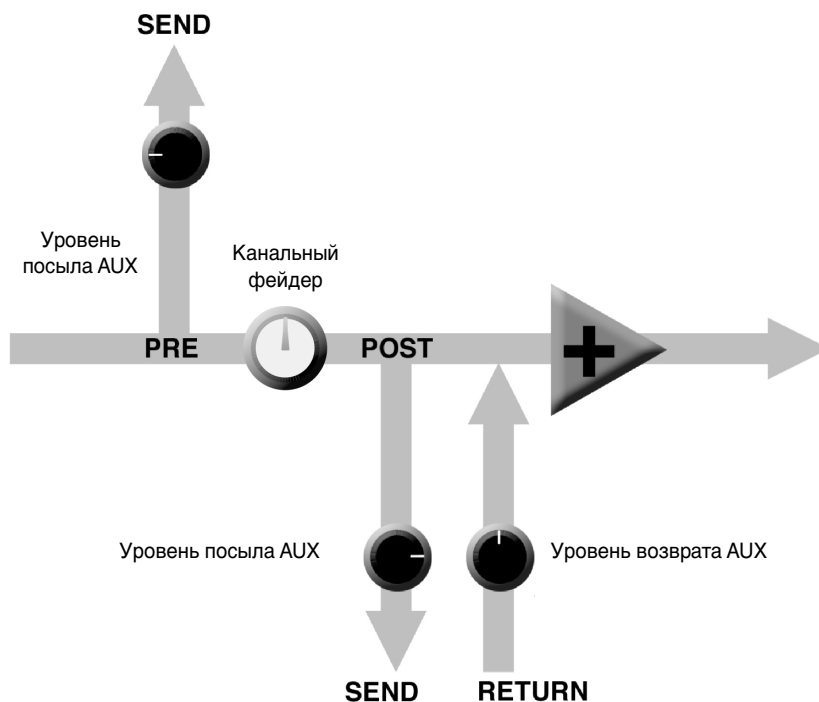
Шины AUX и регуляторы уровня достаточно просты в использовании. Единственное, что нужно решить — это какой посыл вам нужен:

«до фейдера» или «после фейдера». Посылы AUX часто включают переключатель, позволяющий настраивать их для работы в режиме «до фейдера» или «после фейдера».

#### До или после — в чем разница?

до	после
Сигнал «до фейдера» берется в точке до канального фейдера, поэтому уровень посылы можно менять только регулятором уровня AUX (а не канальным фейдером). Посылы «до фейдера» чаще всего используются для создания миксов мониторинга.	Сигнал «после фейдера» берется в точке после канального фейдера, поэтому его уровень можно менять как регулятором уровня AUX, так и самим фейдером. Посылы «после фейдера» чаще всего используются вместе с возвратами эффектов шины AUX для внешней обработки эффектов.

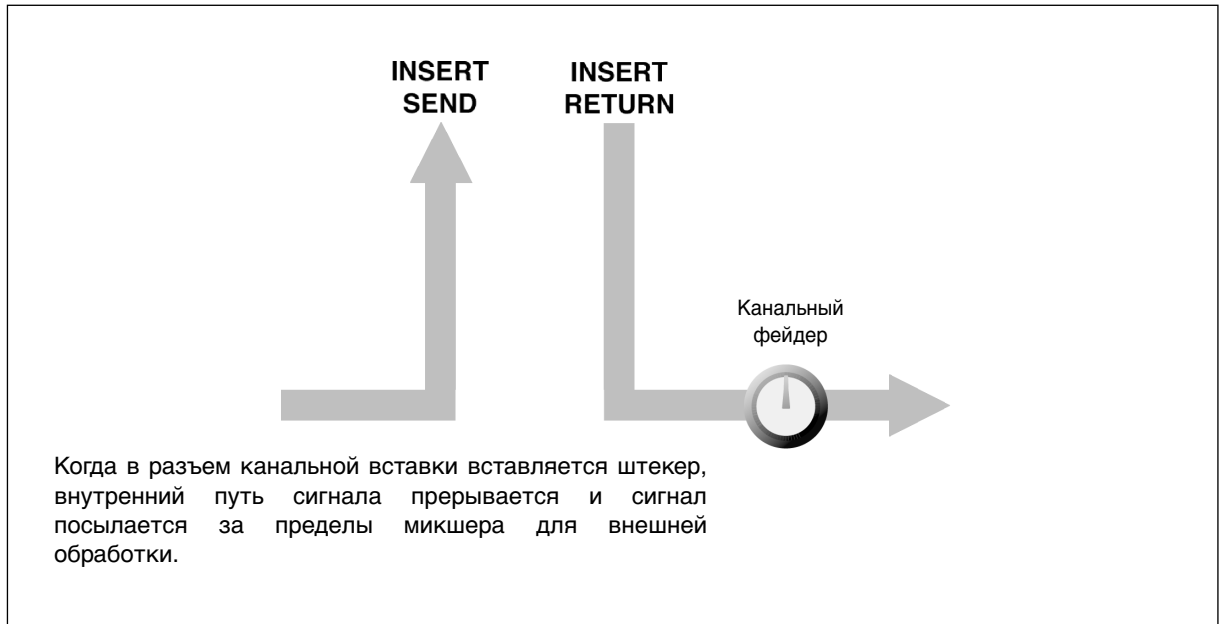
**Посыл «до фейдера» для микса мониторинга.** Сигнал посылы подается на усилитель мощности мониторов и в колонки. Канальный фейдер не влияет на уровень посылы, поэтому микс мониторинга не зависит от главного микса. В данном случае сигнал возврата не используется.



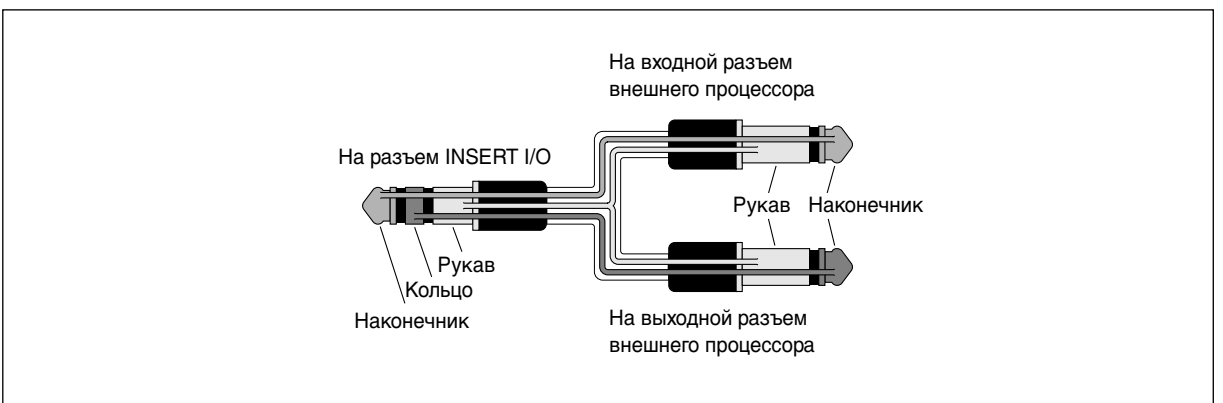
**Посыл «после фейдера» для внешней обработки эффектов.** Сигнал посылы подается на внешнее устройство эффектов (например на ревербератор), а выходной сигнал возвращается на разъем AUX Return и снова смешивается с основным материалом. Канальный фейдер влияет на уровень посылы, поэтому уровень эффекта всегда пропорционален сигналу канала.

## 4-2. Вставки каналов для обработки на конкретном канале

Еще одним способом внешней обработки сигнала являются каналные вставки. Канальные вставки практически всегда расположены до канального фейдера и, если используются, фактически «разрывают» внутренний путь прохождения сигнала по микшеру. В отличие от посылов и возвратов AUX, канальная вставка задается только для соответствующего канала. Канальные вставки чаще всего применяются для использования динамических процессоров (например компрессора или ограничителя) на конкретном канале, хотя могут использоваться с любым типом процессора входных/выходных сигналов.



Разъемы канальных вставок должны использоваться со специальным кабелем, имеющим штекерный TRS-разъем на одном конце и штекерные Y-образные расщепленные моноразъемы на другом. Один из штекерных моноразъемов переносит сигнал посылы, который необходимо подать на вход внешнего процессора, а другой — сигнал возврата с выхода процессора.



## 5 Как сделать лучший микс

### 5-1. Создаем микс: с чего начать?

Микшировать очень просто, правда? Просто двигаем фейдеры, пока не добьемся нужного звука. Конечно, можно поступить и так, но если использовать системный подход с учетом микшируемого материала, то можно добиться лучших результатов, и гораздо быстрее. Определенных правил не существует, и в итоге вы должны выработать систему, наиболее подходящую для вас. Но главное — это *системный подход*, а не хаотичные действия. Вот несколько советов, как начать работу с системой:

#### Опустите фейдеры

Возможно, это звучит слишком просто, но обычно лучше сначала опустить все каналные фейдеры до упора. Можно начать и с номинальными позициями фейдеров, но при таком подходе легко потерять перспективу. Опустите фейдеры до упора, а потом поднимайте один за одним для формирования микса. Но с какого канала начать?

#### Пример 1:

##### Вокальная баллада с фоновым фортепьянным трио

Что вы микшируете? Песню, в которой самым важным элементом является вокал? В этом случае можно построить микс вокруг вокала. Это значит, что первым следует поднять до номинального уровня сигнал вокального канала (если вы правильно выполнили процедуру настройки уровня сигнала, это будет хорошей отправной точкой), а затем добавлять другие инструменты. Что добавлять дальше, зависит от типа материала, над которым вы работаете. Если, например, вокал сопровождается фортепьянным трио, а песня — это баллада, можно следующим элементом вывести фортепьяно и отрегулировать соотношение вокал/фортепьяно, а затем — бас и ударные для поддержки общего звучания.

#### Пример 2:

##### Прифанкованный ритм-блюзовый грав

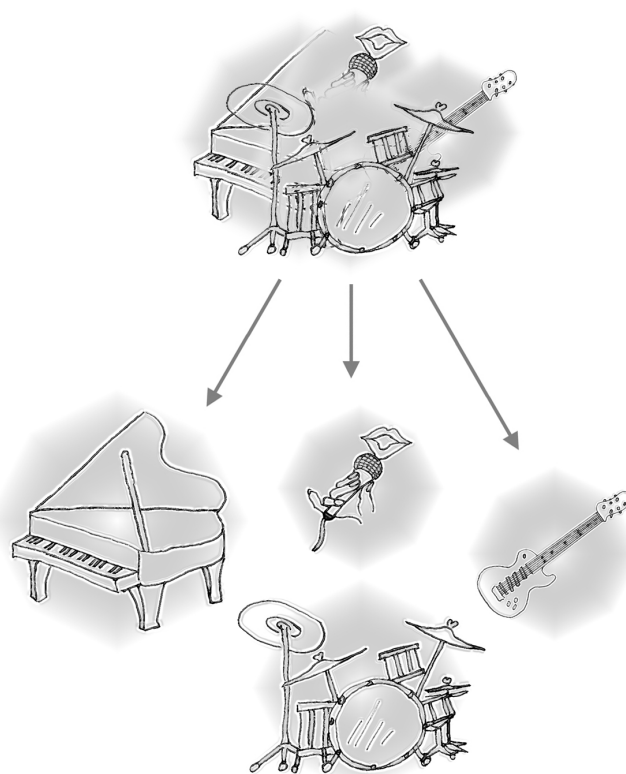
Если микшируется прифанкованный ритм-блюз с акцентом на грав, нужен совершенно другой подход. В этом случае большинство звукорежиссеров начинают с ударных, а затем добавляют бас. Соотношение между ударными и басом очень важно для достижения «драйва» или «грува», ведущего музыку. Особое внимание обратите на то, как бас работает с рабочим барабаном (бас-бочкой). Они должны звучать практически как один инструмент, где рабочий барабан обеспечивает энергичность звучания, а бас — высоту тона. Еще раз отметим, что правил не существует, но эти идеи проверены и вполне применимы.

### Сначала музыка — затем микс

В любом случае первична музыка. Подумайте о ней, и пусть именно она, а не что-то другое, направляет микс. Что это за музыка и какой инструмент или прием передает смысл и настроение? Вот что должно лежать в основе микса. Для создания микса используется высокотехнологичный инструмент, но микс — это такое же искусство, как и музыка. Помните об этом — и миксы станут неотъемлемой частью музыки.

### 5-2. Панорамирование как средство очистки миксов

Место инструментов в поле стереозвука зависит не только от панорамирования отдельных каналов, но панорамирование очень важно для выделения каждому инструменту такого «места», чтобы он не вступал в противоречия с другими. В отличие от живого звука в реальном акустическом пространстве, записанный стереозвук в основном двумерен (хотя некоторые типы surround-звука трехмерны), и звучание инструментов, «накладываемых» друг на друга, будет сливаться, особенно если они имеют одинаковый диапазон частот или похожее звучание.



## **Добавим эффект пространства!**

Расположите инструменты так, чтобы у них было достаточно пространства, и соедините их между собой самым «музыкальным» способом. Тем не менее, иногда нужно панорамировать звуки как можно ближе друг к другу или даже один на другом, чтобы подчеркнуть связь между ними. Четких правил не существует. Обычно бас и ведущий вокал панорамируются по центру, как и рабочий барабан, если ударные работают в стереорежиме (но это не правило).

## **5-3. Использовать ли эквалайзер**

Главным образом: чем меньше, тем лучше. Существует много ситуаций, когда необходимо ослабить определенные частотные диапазоны, но старайтесь как можно реже пользоваться усилением частот. При правильном использовании эквалайзера можно избежать взаимных помех инструментов в миксе и улучшить общее звучание. Неудачные регулировки эквалайзера (обычно неудачное усиление частот) приводят к ужасному звучанию.

### **Ослабление частот для очистки микса**

Например: тарелки имеют большую энергию в диапазонах средних и низких частот, что не воспринимается как музыкальный звук, но может повлиять на ясность звучания других инструментов в этих диапазонах. Можно полностью обрезать низкие частоты на каналах тарелок без изменения их звучания в миксе. Однако вы услышите отличия: микс зазвучит более «объемно», с акцентом на инструменты в диапазонах низких частот. Удивительно, но фортепьяно также имеет очень мощные низкие частоты, поэтому оно только выиграет, если этот диапазон немного ослабить, чтобы другие инструменты (например бас и ударные) звучали более живо. Разумеется, это не нужно делать, если исполняется соло на фортепьяно.

Для рабочего барабана и бас-гитары характерно обратное: часто их лучше ослабить в области высоких частот, чтобы добавить пространства в микс без какого-либо вреда для характера звучания этих инструментов. Но все необходимо слушать, поскольку каждый инструмент индивидуален и может, например, потребоваться более глубокий звук бас-гитары.

### **Усиление частот: будьте внимательны**

При создании специального или необычного эффекта можно использовать значительное усиление частот. Но если нужен микс с хорошим звучанием, пользуйтесь этой функцией очень осторожно. Небольшое усиление средних частот придает вокалу больший «эффект присутствия», а усилив высокие частоты, можно добиться более «воздушного» звучания определенных инструментов. После усиления обязательно прослушайте результат, и если страдает чистота звука, лучше обрежьте частоты, «загромождающие» микс, а не усиливайте

еще больше. Слишком большое усиление частот может привести к чрезмерному усилению сигнала, создавая дополнительные помехи и потенциальную опасность перегрузки в цепи сигнала.

## **5-4. Эффект окружения**

Разумное наложение эффекта реверберации и/или задержки через шины AUX может действительно отполировать микс, но, если злоупотреблять этим, микс может получиться слишком «размытым» и недостаточно чистым. Учтите, что настройка реверберации сильно влияет на ее эффект в миксе.

### **Время реверберации/задержки**

Различные устройства реверберации/задержки имеют разные возможности, но в большинстве из них предусмотрены средства настройки времени реверберации. Уделив немного времени установке времени реверберации в соответствии с микшируемой музыкой, можно добиться гораздо лучшего звука. Выбор времени реверберации в большой степени зависит от темпа и «плотности» микса. Миксы с более медленным темпом и меньшей плотностью (т.е. разреженные миксы с меньшей активностью звука) могут хорошо звучать при относительно большом времени реверберации. Но долгая реверберация может «размыть» быстрые фрагменты композиции. Это относится и к эффекту задержки.

### **Тон реверберации**

«Яркость» и «басовость» звука реверберации также может сильно повлиять на звучание микса. В различных устройствах реверберации предусмотрены средства регулировки этих параметров: балансировка между временем реверберации высоких и низких частот, простая регулировка эквалайзера и т.п. Слишком «яркая» реверберация не только звучит неестественно, но может повлиять на высокие частоты в миксе. Если вы хотите сделать акцент на высокочастотной реверберации, попытайтесь уменьшить ее «яркость». Это позволит получить полноценный эффект окружения без ущерба для прозрачности звучания.

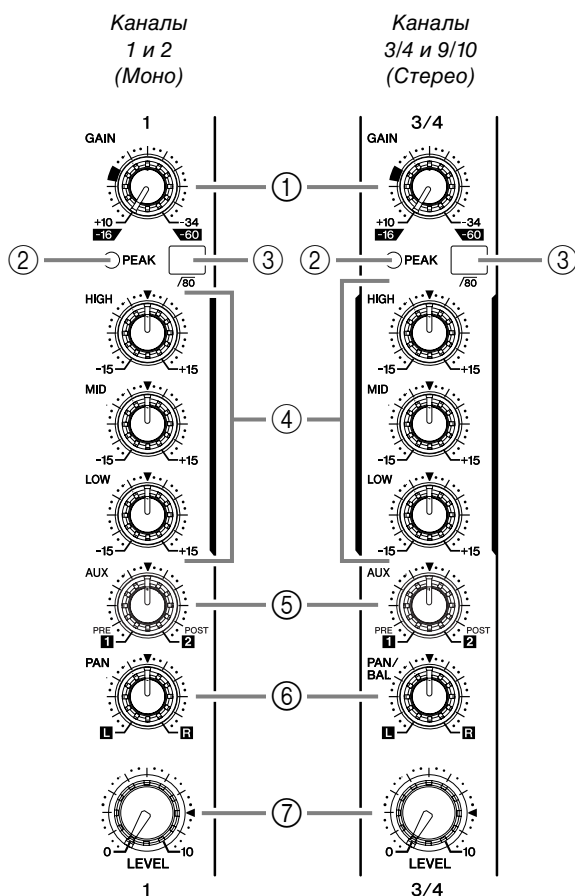
### **Уровень реверберации**

Поразительно, как быстро слух может потерять перспективу и заставить вас поверить в то, что полностью «размытый» микс звучит великолепно. Чтобы не попасть в эту ловушку, сначала задайте минимальный уровень реверберации, а затем постепенно добавляйте ее в микс, пока не услышите разницу. Дальнейшая реверберация обычно становится «спецеффектом». Не старайтесь, чтобы реверберация доминировала в миксе, если, конечно, не хотите добиться эффекта звучания оркестра в пещере.



# Передняя и задняя панели

## Секция регуляторов каналов



### ① Регулятор GAIN

Регулирует уровень входного сигнала. Чтобы обеспечить оптимальный баланс между соотношением «сигнал-шум» и динамическим диапазоном, отрегулируйте уровень сигнала так, чтобы индикатор PEAK (②) загорался только при приближении к максимальному уровню входного сигнала.

Шкала от -60 до -16 показывает уровень регулировки входного сигнала MIC. Шкала от -34 до +10 показывает уровень регулировки входного сигнала LINE.

### ② Индикатор PEAK

Определяет пиковый уровень сигнала «после эквалайзера» и загорается красным цветом, когда сигнал достигает уровня на 3 дБ ниже уровня перегрузки. Для входных стереоканалов с XLR-разъемами (3/4 и 5/6) определяет пиковые уровни сигналов «после эквалайзера» и «после микрофона-усилителя» и загорается красным цветом, если один из этих сигналов достигает уровня на 3 дБ ниже уровня перегрузки.

### ③ $\sqrt{80}$ Переключатель (фильтр верхних частот)

Включает/отключает фильтр верхних частот. Чтобы включить фильтр, нажмите кнопку переключателя (—). Фильтр верхних частот отсекает частоты ниже 80 Гц.

### ④ Эквалайзер (HIGH, MID и LOW)

Трехполосный эквалайзер регулирует полосы высоких, средних и низких частот каналов. Рукоятка в положении ▼ дает плоскую частотную характеристику. При повороте рукоятки вправо соответствующая полоса частот усиливается, влево — ослабевает. В следующей таблице приведены данные о типе эквалайзера, базовой частоте и максимальном увеличении/уменьшении в каждой из трех полос.

Полоса	Тип	Базовая частота	Максимальное увеличение/уменьшение
HIGH	Полочный	10 кГц	±15 дБ
MID	Пиковый	2,5 кГц	
LOW	Полочный	100 Гц	

### ⑤ Регуляторы AUX

С помощью регуляторов AUX можно направить сигнал канала на шину AUX1 или AUX2.

Поверните рукоятку влево от метки ▼, чтобы подать сигнал на шину AUX1, или направо от метки ▼, чтобы подать сигнал на шину AUX2. Громкость сигнала возрастает по мере удаления регулятора от метки ▼. Если рукоятка установлена точно в положение ▼, сигнал не будет подаваться ни на одну из AUX-шин.

Следует иметь в виду, что сигнал на шине AUX1 — всегда сигнал "до фейдера", и фейдер канала на него не влияет. Сигнал на шине AUX2 — "после фейдера"; он всегда пропускается через фейдер канала перед попаданием на шину.

Если используются стереоканалы, то сигналы с каналов L (нечетных) и R (четных) смешиваются и передаются на шины AUX1 и AUX2.

### ⑥ Регулятор PAN (панорамирование), (каналы 1 и 2) Регулятор PAN/BAL (панорамирование/баланс) (каналы 3/4 и 5/6) Регулятор BAL (баланс) (каналы 7/8 и 9/10)

Регулятор PAN определяет позиционирование сигнала на стереошинах Stereo L и Stereo R.

Регулятор BAL задает баланс между левым и правым каналом. Сигналы со входа левого (нечетного) канала подаются на шину Stereo L; сигналы со входа правого (четного) канала подаются на шину Stereo R.



На каналах, где этот регулятор отвечает и за панорамирование (PAN), и за баланс (BAL): регулятор отвечает за панорамирование, если сигнал подается с микрофонного разъема или только на левый (моно) вход; и за баланс, если сигнал подается одновременно на левый и правый входы.

### ⑦ Канальный фейдер

Регулирует уровень выходного сигнала, подаваемого на вход канала. Используйте эти фейдеры для регулировки баланса громкости по различным каналам.

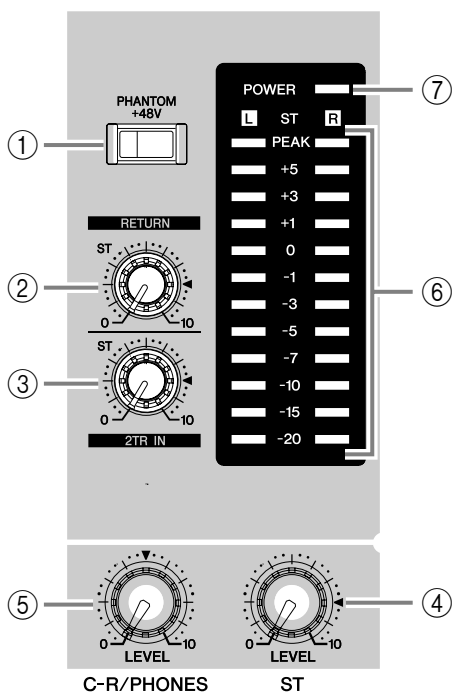


Для уменьшения шума установите регуляторы неиспользуемых каналов в крайнее левое положение (на минимум).

## Секция главных регуляторов



MIXING CONSOLE **MG10/2**



### ① Переключатель PHANTOM +48 V

Включает/отключает фантомное питание. Если этот переключатель включен, микшер подает питание на все каналы, оборудованные микрофонными входными XLR-разъемами (каналы 1, 2, 3/4, 5/6). Включайте переключатель (☑) при использовании одного или нескольких конденсаторных микрофонов.



Если регулятор включен, микшер подает постоянный ток +48 В на контакты 2 и 3 всех разъемов MIC INPUT XLR-типа.



- Удостоверьтесь, что он отключен (☐), если фантомное питание не используется. Подключение к несимметричному устройству или незаземленному трансформатору при включенном регуляторе PHANTOM +48 V (☑) может вызвать характерное гудение или повреждение устройства. Заметьте, однако, что этот переключатель можно оставлять включенным (☑) при подключении к симметричным динамическим микрофонам.
- Во избежание повреждения колонок отключайте этот регулятор (☐) перед подсоединением/отсоединением кабелей.

### ② Регулятор RETURN

Регулирует уровень сигнала, посылаемого с разъемов RETURN (L (MONO) и R) на шину Stereo.



В случае использования только разъема RETURN L (MONO) микшер выводит идентичный сигнал на обе шины Stereo (L и R).

### ③ Регулятор 2TR IN

Регулирует уровень сигнала, посылаемого с разъема 2TR IN на шину Stereo.

### ④ Мастер-фейдер ST

Регулирует уровень сигнала на разъемах ST OUT.

### ⑤ Регулятор C-R/PHONES

Регулирует уровень выходного сигнала, идущего на разъемы PHONES, а также на разъемы C-R L и C-R R.

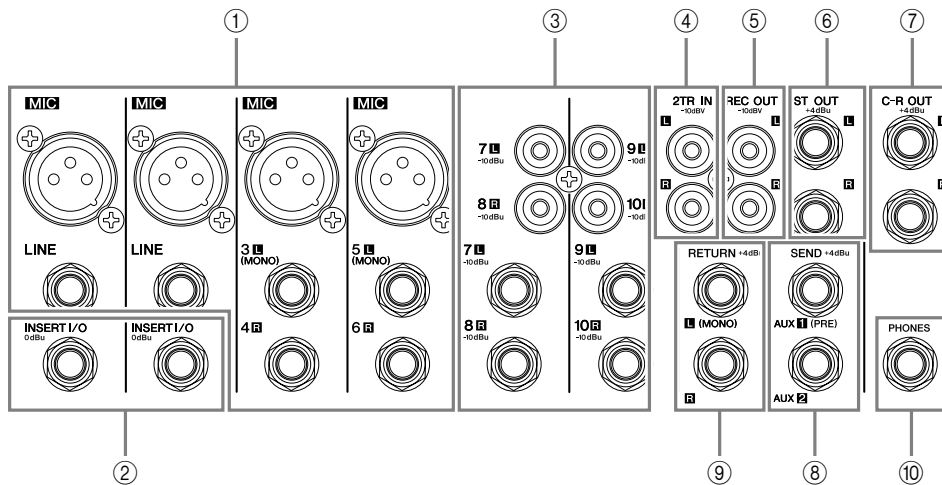
### ⑥ Измеритель уровня

Этот светодиодный индикатор показывает уровень сигнала, подаваемого на шину Stereo. Позиция «0» соответствует стандартному уровню выходного сигнала. Индикатор загорается красным цветом, когда выходной сигнал достигает уровня перегрузки.

### ⑦ Индикатор POWER

Этот индикатор горит, когда включено питание микшера.

## Секция входов/выходов



### ① Входные разъемы каналов (каналы 1, 2, 3/4, 5/6)

- **MIC-разъемы**  
Это симметричные входные микрофонные разъемы XLR-типа (1:земля; 2: «горячий»; 3: «холодный»).
- **Линейные разъемы**  
Это симметричные входные штекерные разъемы. В эти разъемы можно подключать симметричные или несимметричные штекеры.

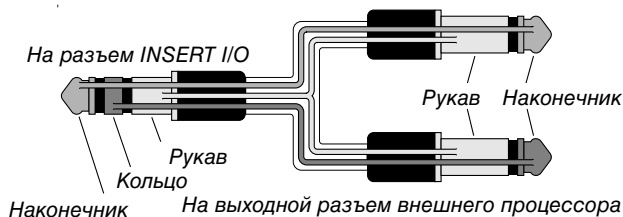
**NOTE** Поскольку для входного канала предусмотрены разъемы и MIC, и LINE, можно выбирать любой из них, но не оба одновременно. На каждом канале используйте только один из этих разъемов.

### ② Разъемы INSERT I/O (каналы 1, 2)

Это несимметричные входные/выходные штекерные разъемы. Каждый из этих разъемов расположен между эквалайзером и фейдером соответствующего входного канала. Их можно использовать для независимого подключения каналов к таким устройствам, как графические эквалайзеры, компрессоры, шумовые фильтры и т.п.. Это штекерные разъемы TRS-типа (с разводкой наконечник-кольцо-рукав), обеспечивающие работу в обоих направлениях.

**NOTE** Подключение к разъему INSERT I/O требует специального кабеля, не входящего в комплект поставки (например, как на рисунке ниже).

На входной разъем внешнего процессора



Фаза выходного сигнала с разъемов INSERT I/O реверсирована. Этот разъем легко подключить к процессору эффектов. Но если разъем используется для вывода сигнала на внешнее устройство, возможны конфликты фаз с другими сигналами.

### ③ Входные разъемы каналов (каналы 7/8, 9/10)

На каждую из этих пар каналов может быть подан входной стереосигнал. В каждой паре канал с нечетным номером используется для приема L-сигнала, а канал с четным номером — для R-сигнала.

На каждом канале есть два типа разъемов: штекерный разъем и штырьковый RCA-разъем. Все эти разъемы несимметричные.

**NOTE** Поскольку для канала предусмотрены разъемы и штекерного, и штырькового типа, можно выбрать любой из них, но не оба одновременно. На каждом канале подключайтесь только к одному из этих разъемов.

### ④ Разъемы 2TR IN

Это несимметричные входные штырьковые разъемы RCA-типа. Используйте их, если требуется подключить источник стереосигнала (проигрыватель компакт-дисков или DAT-рекордер) к микшеру для мониторинга.

**NOTE** Уровень сигнала можно настраивать регулятором 2TR IN в секции главных регуляторов.

### ⑤ Разъемы REC OUT (L, R)

Это несимметричные выходные штырьковые разъемы RCA-типа. Используйте их для подключения к внешнему записывающему устройству.

**NOTE** Мастер-фейдер микшера ST не влияет на сигнал, выводимый с этих разъемов. Обязательно выполните соответствующие настройки уровня сигнала на записывающем устройстве.

### ⑥ Разъемы ST OUT (L, R)

Это выходные штекерные разъемы, симметричные по сопротивлению. Эти разъемы передают смешанный выходной сигнал, уровень которого контролируется мастер-фейдером ST. Используйте их, например, для соединения с усилителем мощности на основных колонках.

# Передняя и задняя панели

## ⑦ Разъемы C-R OUT

Это выходные штекерные разъемы, симметричные по сопротивлению. Эти разъемы передают смешанный выходной сигнал, уровень которого контролируется регулятором C-R/PHONES. Используйте эти разъемы для подключения, например, системы мониторинга.

## ⑧ Разъемы SEND

### • AUX1, AUX2

Это выходные штекерные разъемы, симметричные по сопротивлению. Они выводят сигнал с шины AUX1 или AUX2 соответственно. Используйте эти разъемы для подключения, например, процессора эффектов или системы мониторинга.

## ⑨ Разъемы RETURN L (MONO), R

Это несимметричные входные штекерные разъемы. Сигнал с этих разъемов подается на шину Stereo и на шину AUX2. Обычно эти разъемы используются для приема сигнала возврата с внешнего процессора эффектов (реверберации, задержки и т.д.).



Их также можно использовать в качестве дополнительного стереовыхода. При подключении только к разъему L(MONO) микшер распознает сигнал как моно и разводит его на разъемы L и R.

## ⑩ Разъем PHONES

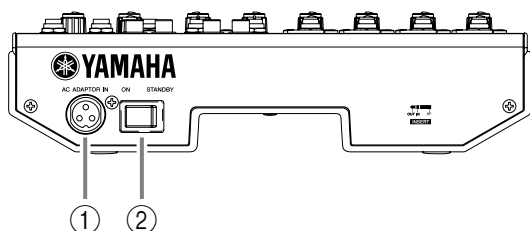
Разъем для наушников. Представляет собой симметричный выходной штекерный разъем.

## Полярность разъемов

		INPUT	OUTPUT
MIC INPUT	Контакт 1: земля Контакт 2: «горячий» (+) Контакт 3: «холодный» (-)		
LINE INPUT (моноканалы), ST OUT, C-R OUT, AUX1, AUX2*	Наконечник: «горячий» (+) Кольцо: «холодный» (-) Рукав: земля		
INSERT I/O	Наконечник: сигнал на выходе Кольцо: сигнал на входе Рукав: земля		
PHONES	Наконечник: L Кольцо: R Рукав: земля		
RETURN, LINE INPUT (стереоканалы)	Наконечник: «горячий» Рукав: земля		

\* Эти разъемы также позволяют подключать телефонные штекеры. Если используются штекерные моноразъемы, подключение будет несимметричным.

## Задняя панель



## ① Разъем AC ADAPTOR IN

Подключает адаптер питания PA-10, входящий в комплект поставки (см. стр. 5).



Используйте только адаптер типа PA-10, поставляемый вместе с микшером. Использование другого адаптера может привести к пожару или поражению электрическим током.

## ② Переключатель POWER

Используйте его для включения питания микшера или его перевода в режим STANDBY.



Учтите, что когда переключатель находится в положении STANDBY, ток продолжает поступать. Если вы не планируете использовать микшер в течение длительного времени, обязательно выньте шнур питания адаптера из розетки.

# Настройка

## Процедура настройки

- (3) Перед подключением микрофонов и инструментов убедитесь в том, что питание всех устройств отключено. Убедитесь, что все регуляторы каналов и регуляторы Секции главных регуляторов выставлены на минимум.
- (3) В каждом случае подключите один конец кабеля к соответствующему микрофону или инструменту, а другой — к разъему LINE или MIC на микшере.



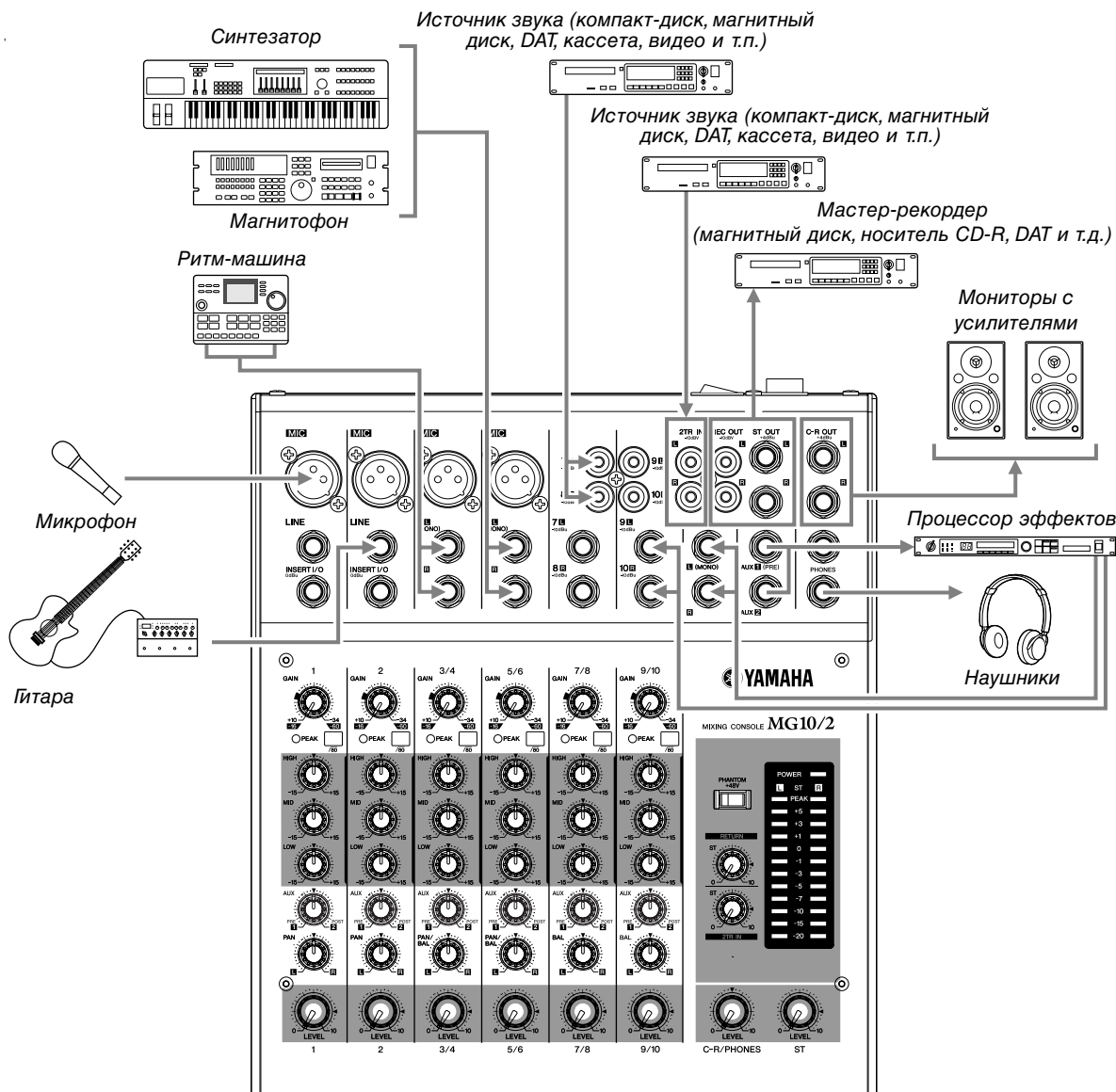
Поскольку для входного канала предусмотрены разъемы и MIC INPUT, и LINE INPUT, можно выбирать любой из них, но не оба одновременно. На каждом канале используйте только один из этих разъемов.

- (3) Во избежание повреждения колонок включайте устройства в следующем порядке: периферийные устройства → микшер → усилители мощности ( или колонки с усилителями).



Закончив работу с системой, отключайте питание в обратном порядке: усилители мощности (колонки с усилителями) → микшер → периферийные устройства.

## Примеры настройки

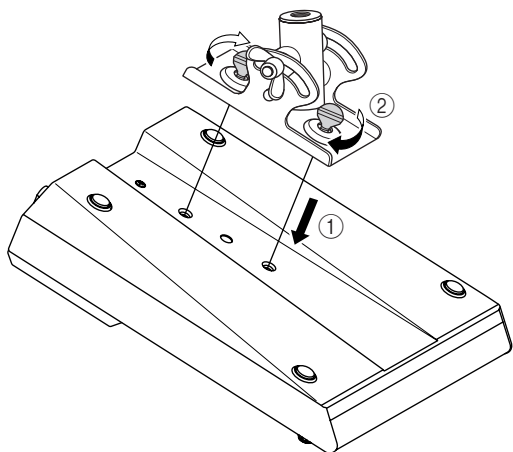


## Монтирование к стойке микрофона

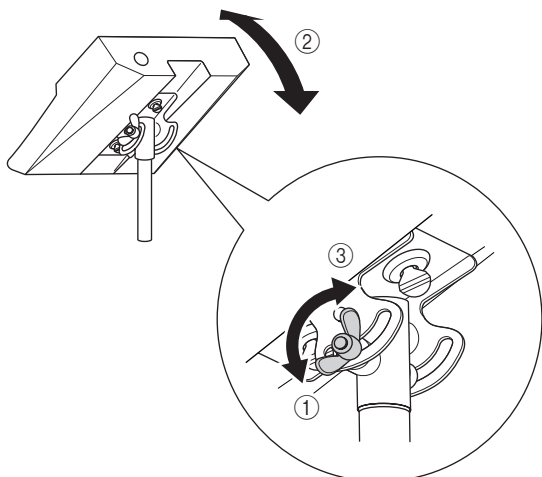


- При использовании микшера на стойке микрофона убедитесь, что стойка установлена на ровной прочной поверхности. Не устанавливайте стойку в местах с повышенной вибрацией или на ветру.
- Имейте в виду, что микшер может быть поврежден при падении стойки. Подсоединяйте кабели аккуратно, чтобы они не запутались и не вызвали падения оборудования. Например: распределите кабели параллельно штативу микрофона вниз к основанию стойки.
- Оставьте достаточно свободного места вокруг стойки.

- (1) Переверните микшер и приложите адаптер стойки микрофона (BMS-10A; поставляется отдельно) к нижней поверхности микшера, чтобы совпали отверстия для винтов (1). Закрепите адаптер двумя винтами (2).



- (2) Переверните микшер обратно и подсоедините его к микрофонной стойке.
- (3) Ослабьте винт регулировки угла (1), отрегулируйте угол наклона по желанию (2) и снова затяните винт регулировки угла (3).



# Приложение

## Технические характеристики

### ■ Общие характеристики

Частотные характеристики (ST OUT)	20 Гц — 20 кГц +1 дБ, -3 дБ @+4 dBu, 10 КΩ (при максимальном значении регулятора усиления)	
Общее нелинейное искажение (ST OUT)	0,1 % (THD+N) @+14 dBu, 20 Гц — 20 кГц, 10 КΩ (при максимальном значении регулятора усиления) (каналы 1 и 2)	
Искажения и шум <sup>1</sup>	-128 dBu	Эквивалентный входной шум (каналы 1 и 2)
	-100 dBu	Остаточный выходной шум (ST OUT)
	- 87 dBu (91 дБ сигнал/шум)	ST, Мастер-фейдер — номинальный уровень сигнала, все каналы — минимальный уровень сигнала.
	- 85 dBu (89 дБ сигнал/шум)	Все каналные регуляторы микшера на минимальном уровне сигнала.
	- 64 dBu (68 дБ сигнал/шум)	Мастер-фейдер ST и один каналный фейдер — номинальный уровень сигнала. (каналы 1 и 2)
Максимальное усиление по напряжению <sup>2</sup>	60 дБ CH MIC INPUT → CH INSERT OUT 76 дБ CH MIC INPUT → ST OUT 64,2 дБ CH MIC INPUT → REC OUT 70 дБ CH MIC INPUT → AUX SEND1 (PRE) 76 дБ CH MIC INPUT → AUX SEND2 (POST) 76 дБ ST CH MIC INPUT → ST OUT 50 дБ ST CH LINE INPUT → ST OUT 41 дБ ST CH LINE INPUT → AUX SEND1 (PRE) 47 дБ ST CH LINE INPUT → AUX SEND2 (POST) 26 дБ ST CH INPUT → ST OUT 12 дБ AUX RETURN → ST OUT 23,8 дБ 2TR INPUT → ST OUT	
Регулировка усиления входного моно/стереосигнала	44 дБ переменный	
Фильтр верхних частот моно/стереосигнала	80 гц 12 дБ/октава	
Перекрестные помехи (1 кГц)	-70 дБ между входными каналами -70 дБ между входными/выходными каналами (каналы с 1 по 6)	
Выравнивание входного моно/стереосигнала в канале: Макс. колебание <sup>3</sup>	±15 дБ HIGH 10 кГц полочный MID 2,5 кГц пиковый LOW 100 Гц полочный	
Индикатор пикового уровня входного моно/стереосигнала	На каждом канале: загорается красный индикатор, если сигнал «после эквалайзера» (для ST-каналов сигнал «после эквалайзера» или «после микрофонного усилителя») достигает уровня на 3 дБ ниже уровня перегрузки.	
Измерители уровня	Два индикатора с 12 делениями [Stereo (L, R)] Точка пикового уровня: красный индикатор точки +5, +3, +1 и 0: желтые индикаторы -1, -3, -5, -7, -10, -15, -20: зеленые индикаторы	
Фантомное питание постоянного тока +48 В (симметричный вход)	Подается, если включен регулятор PHANTOM +48 В.	
Входит в комплект поставки	Адаптер питания (PA-10)	
Дополнительное оборудование	Адаптер для микрофонной стойки (BMS-10A)	
Источник питания	США и Канада: 120 В переменного тока, 60 Гц Европа: 230 В переменного тока, 50 Гц Австралия: 240 В переменного тока, 50 Гц Корея: 220 В переменного тока, 60 Гц	
Потребляемая мощность	19 Вт	
Макс. габариты (Ш × В × Д)	251 × 65 × 290,5 мм	
Масса	1,8 кг	

Где 0 dBu = 0,775 В и 0 dBV = 1 В

<sup>1</sup> Измерено с помощью фильтра низких частот на 12,7 кГц, -6 дБ/октава (эквивалентно фильтру на 20 кГц, -∞). (CH MIC INPUT на ST, AUX, EFFECT SEND)

<sup>2</sup> Поворот регулятора PAN/BAL влево или вправо.

<sup>3</sup> Частота среза подъема/ската: 3 дБ до максимального ослабления или усиления.

## ■ Характеристики входов

Разъем входного сигнала	Усиление	Входное сопротивление	Регулярное сопротивление	Чувствительность входа*	Номинальный уровень	Макс. до перегрузки	Разъем Технические характеристики
MIC INPUT (CH 1-2)	-60	3 кΩ	50–600 Ω микрофон	-72 dBu (0,195 мВ)	-60 dBu (0,775 мВ)	-40 dBu (7,75 мВ)	типа XLR-3-31 (симметричный)
	-16			-28 dBu (30,9 мВ)	-16 dBu (123 мВ)	+4 dBu (1,23 В)	
LINE INPUT (CH 1, 2)	-34	10 кΩ	600 Ω линейный	-46 dBu (3,88 мВ)	-34 dBu (15,5 мВ)	-14 dBu (155 мВ)	Штекерный разъем (TRS) (симметричный [T: «горячий»; R: «холодный»; S: земля])
	+10			-2 dBu (0,616 В)	+10 dBu (2,45 В)	+30 dBu (24,5 В)	
ST CH MIC INPUT (CH3/CH4, CH5/CH6)	-60	3 кΩ	50–600 Ω микрофон	-72 dBu (0,195 мВ)	-60 dBu (0,775 мВ)	-40 dBu (7,75 мВ)	типа XLR-3-31 (симметричный)
	-16			-28 dBu (30,9 мВ)	-16 dBu (123 мВ)	-10 dBu (245 мВ)	
ST CH LINE INPUT (канал 3(L)/канал 4(R), канал 5(L)/канал 6(R))	-34	10 кΩ	600 Ω линейный	-46 dBu (3,88 мВ)	-34 dBu (15,5 мВ)	-14 dBu (155 мВ)	Штекерный разъем (несимметричный)
	+10			-2 dBu (0,616 В)	+10 dBu (2,45 В)	+30 dBu (24,5 В)	
ST CH INPUT (канал 7(L)/канал 8(R), канал 9(L)/канал 10(R))		10 кΩ	600 Ω линейный	-22 dBu (61,6 мВ)	-10 dBu (245 мВ)	+10 dBu (2,45 В)	Штекерный разъем (несимметричный); Штырьковый разъем RCA
CH INSERT IN (CH 1, 2)		10 кΩ	600 Ω линейный	-20 dBu (7,75 мВ)	0 dBu (0,775 В)	+20 dBu (7,75 В)	Штекерный разъем (TRS) (несимметричный [T: выход; R: вход; S: земля])
AUX RETURN (L, R)		10 кΩ	600 Ω линейный	-12 dBu (195 мВ)	+4 dBu (1,23 В)	+24 dBu (12,3 В)	Штекерный разъем (TRS) (несимметричный [T: «горячий»; S: земля])
2TR IN (L, R)		10 кΩ	600 Ω линейный	-26 dBV (50,1 мВ)	-10 dBV (316 мВ)	+10 dBV (3,16 В)	Штырьковый разъем RCA

Где 0 dBu = 0,775 В и 0 dBV = 1 В

\* Чувствительность входа: самый низкий уровень сигнала, обеспечивающий номинальный выходной уровень, если задано максимальное усиление сигнала в устройстве.

## ■ Характеристики выходов

Выходные разъемы	Выходное сопротивление	Регулярное сопротивление	Номинальный уровень	Макс. до перегрузки	Характеристики разъемов
ST OUT (L, R)	150 Ω	10 кΩ линейный	+4 dBu (1,23 В)	+20 dBu (7,75 В)	Штекерный разъем (TRS) (симметричный по сопротивлению [T: «горячий»; R: «холодный»; S: земля])
AUX SEND (1, 2)	150 Ω	10 кΩ линейный	+4 dBu (1,23 В)	+20 dBu (7,75 В)	Штекерный разъем (TRS) (симметричный по сопротивлению [T: «горячий»; R: «холодный»; S: земля])
CH INSERT OUT (CH 1, 2)	150 Ω	10 кΩ линейный	0 dBu (0,775 В)	+20 dBu (7,75 В)	Штекерный разъем (TRS) (несимметричный [T: выход; R: вход; S: земля])
REC OUT (L, R)	600 Ω	10 кΩ линейный	-10 dBV (316 мВ)	+10 dBV (3,16 В)	Штырьковый разъем RCA
C-R OUT (L, R)	150 Ω	10 кΩ линейный	+4 dBu (1,23 В)	+20 dBu (7,75 В)	Штекерный разъем (TRS) (симметричный по сопротивлению [T: «горячий»; R: «холодный»; S: земля])
PHONES	100 Ω	40 Ω штекер	3 мВт	75 мВт	Штекерный стереоразъем

Где 0 dBu = 0,775 В и 0 dBV = 1 В

Технические характеристики и их описания в данном руководстве пользователя даны только для общего сведения. Корпорация Yamaha оставляет за собой право модифицировать свои изделия и менять их технические характеристики без предварительного уведомления. Поскольку технические характеристики, оборудование и набор возможностей могут зависеть от региона, обращайтесь за информацией к местному представителю корпорации Yamaha.

Европейские модели

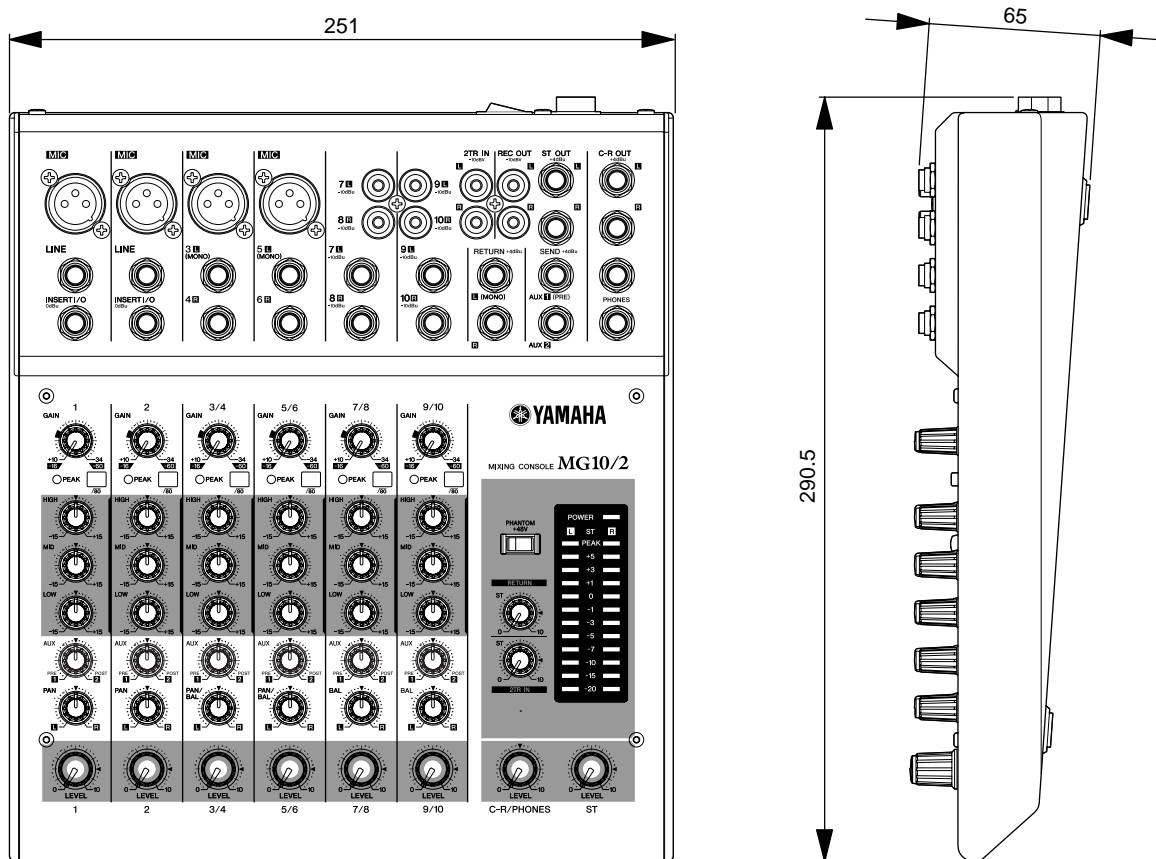
Информация для потребителей приведена в стандартах EN55103-1 и EN55103-2.

Противоток: 3А

Соответствует стандартам условий эксплуатации: E1, E2, E3 и E4

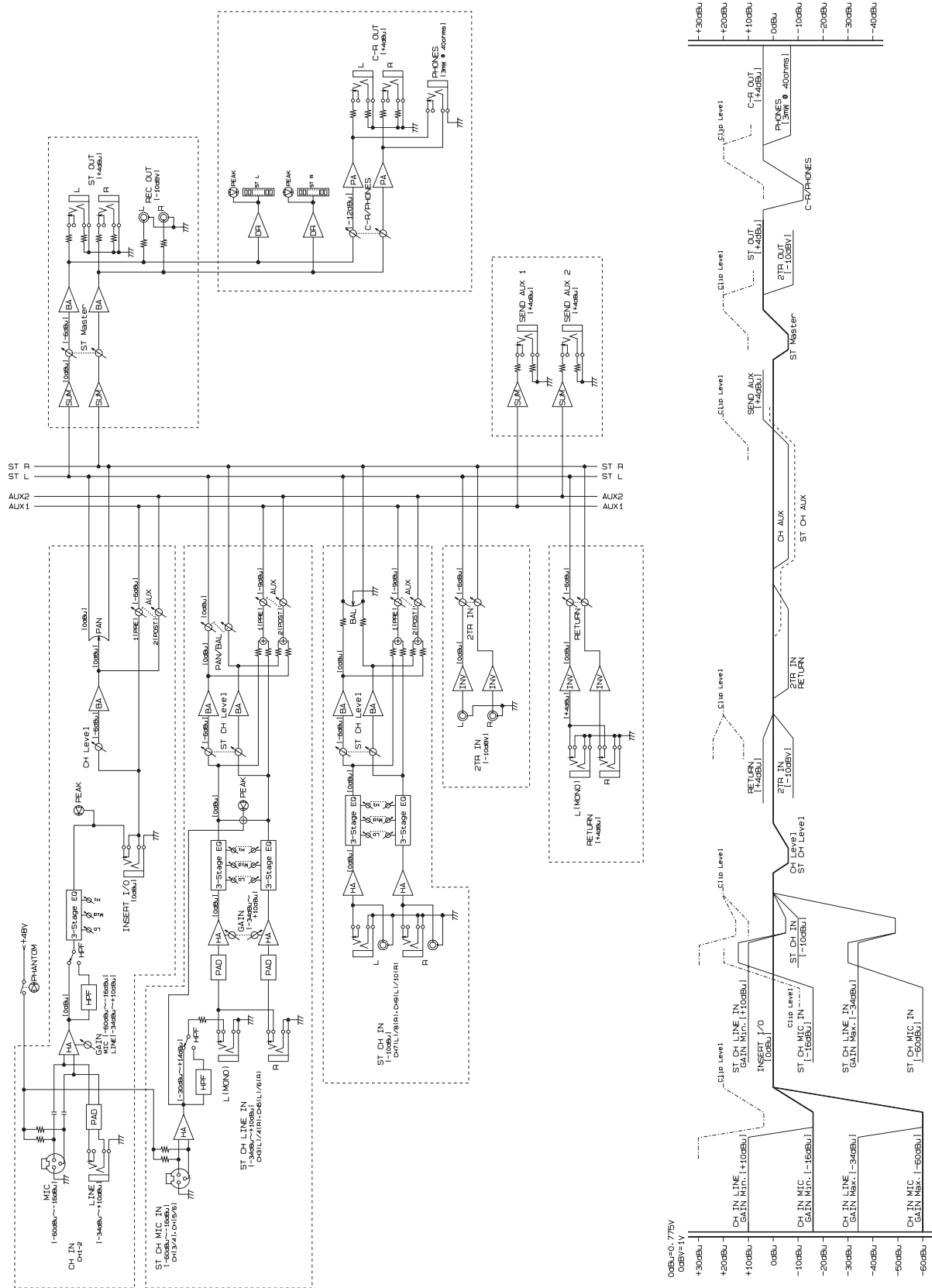


Габариты



Единица измерения: мм

Принципиальная схема и диаграмма уровней



For details of products, please contact your nearest Yamaha or the authorized distributor listed below.

Pour plus de détails sur les produits, veuillez-vous adresser à Yamaha ou au distributeur le plus proche de vous figurant dans la liste suivante.

Die Einzelheiten zu Produkten sind bei Ihrer unten aufgeführten

Niederlassung und bei Yamaha Vertragshändlern in den jeweiligen Bestimmungsländern erhältlich.

Подробные сведения о продукте можно получить у местного дилера или уполномоченного представителя корпорации Yamaha в вашем регионе (список дилеров и представителей приведен далее).

## NORTH AMERICA

### CANADA

**Yamaha Canada Music Ltd.**  
135 Milner Avenue, Scarborough, Ontario,  
M1S 3R1, Canada  
Tel: 416-298-1311

### U.S.A.

**Yamaha Corporation of America**  
6600 Orangethorpe Ave., Buena Park, Calif. 90620,  
U.S.A.  
Tel: 714-522-9011

## CENTRAL & SOUTH AMERICA

### MEXICO

**Yamaha de Mexico S.A. De C.V.,  
Departamento de ventas**  
Javier Rojo Gomez No.1149, Col. Gpe Del  
Moral, Deleg. Iztapalapa, 09300 Mexico, D.F.  
Tel: 686-00-33

### BRAZIL

**Yamaha Musical do Brasil LTDA.**  
Av. Rebouças 2636, São Paulo, Brasil  
Tel: 011-853-1377

### ARGENTINA

**Yamaha de Panamá S.A. Sucursal de Argentina**  
Viamonte 1145 Piso2-B 1053,  
Buenos Aires, Argentina  
Tel: 1-4371-7021

### PANAMA AND OTHER LATIN AMERICAN COUNTRIES/ CARIBBEAN COUNTRIES

**Yamaha de Panamá S.A.**  
Torre Banco General, Piso 7, Urbanización Marbella,  
Calle 47 y Aquilino de la Guardia,  
Ciudad de Panamá, Panamá  
Tel: +507-269-5311

## EUROPE

### THE UNITED KINGDOM

**Yamaha-Kemble Music (U.K.) Ltd.**  
Sherbourne Drive, Tilbrook, Milton Keynes,  
MK7 8BL, England  
Tel: 01908-366700

### GERMANY

**Yamaha Music Central Europe GmbH**  
Siemensstraße 22-34, 25462 Rellingen, Germany  
Tel: 04101-3030

### SWITZERLAND/LIECHTENSTEIN

**Yamaha Music Central Europe GmbH,  
Branch Switzerland**  
Seefeldstrasse 94, 8008 Zürich, Switzerland  
Tel: 01-383 3990

### AUSTRIA

**Yamaha Music Central Europe GmbH,  
Branch Austria**  
Schleiergasse 20, A-1100 Wien, Austria  
Tel: 01-60203900

### THE NETHERLANDS

**Yamaha Music Central Europe GmbH,  
Branch Nederland**  
Clarissenhof 5-b, 4133 AB Vianen, The Netherlands  
Tel: 0347-358 040

## BELGIUM/LUXEMBOURG

**Yamaha Music Central Europe GmbH,  
Branch Belgium**  
Rue de Geneve (Genevastraat) 10, 1140 - Brussels,  
Belgium  
Tel: 02-726 6032

## FRANCE

**Yamaha Musique France, S.A.  
Division Professionnelle**  
BP 70-77312 Marne-la-Vallée Cedex 2, France  
Tel: 01-64-61-4000

## ITALY

**Yamaha Musica Italia S.P.A.  
Combo Division**  
Viale Italia 88, 20020 Lainate (Milano), Italy  
Tel: 02-935-771

## SPAIN/PORTUGAL

**Yamaha-Hazen Música, S.A.**  
Ctra. de la Coruna km. 17, 200, 28230  
Las Rozas (Madrid), Spain  
Tel: 91-201-0700

## SWEDEN

**Yamaha Scandinavia AB**  
J. A. Wettergrens Gata 1  
Box 30053  
S-400 43 Göteborg, Sweden  
Tel: 031 89 34 00

## DENMARK

**YS Copenhagen Liaison Office**  
Generatorvej 8B  
DK-2730 Herlev, Denmark  
Tel: 44 92 49 00

## NORWAY

**Norsk filial av Yamaha Scandinavia AB**  
Grini Næringspark 1  
N-1345 Østerås, Norway  
Tel: 67 16 77 70

## OTHER EUROPEAN COUNTRIES

**Yamaha Music Central Europe GmbH**  
Siemensstraße 22-34, 25462 Rellingen, Germany  
Tel: +49-4101-3030

## AFRICA

**Yamaha Corporation,  
Asia-Pacific Music Marketing Group**  
Nakazawa-cho 10-1, Hamamatsu, Japan 430-8650  
Tel: +81-53-460-2313

## MIDDLE EAST

### TURKEY/CYPRUS

**Yamaha Music Central Europe GmbH**  
Siemensstraße 22-34, 25462 Rellingen, Germany  
Tel: 04101-3030

### OTHER COUNTRIES

**Yamaha Music Gulf FZE**  
LB21-128 Jebel Ali Freezone  
P.O.Box 17328, Dubai, U.A.E.  
Tel: +971-4-881-5868

## ASIA

### INDONESIA

**PT. Yamaha Music Indonesia (Distributor)  
PT. Nusantik**  
Gedung Yamaha Music Center, Jalan Jend. Gatot  
Subroto Kav. 4, Jakarta 12930, Indonesia  
Tel: 21-520-2577

### KOREA

**Yamaha Music Korea Ltd.**  
Tong-Yang Securities Bldg. 16F 23-8 Yoido-dong,  
Youngdungpo-ku, Seoul, Korea  
Tel: 02-3770-0661

### MALAYSIA

**Yamaha Music Malaysia, Sdn., Bhd.**  
Lot 8, Jalan Perbandaran, 47301 Kelana Jaya,  
Petaling Jaya, Selangor, Malaysia  
Tel: 3-703-0900

### SINGAPORE

**Yamaha Music Asia Pte., Ltd.**  
11 Ubi Road #06-00, Meiban Industrial Building,  
Singapore  
Tel: 65-747-4374

### TAIWAN

**Yamaha KHS Music Co., Ltd.**  
3F, #6, Sec.2, Nan Jing E. Rd. Taipei.  
Taiwan 104, R.O.C.  
Tel: 02-2511-8688

### THAILAND

**Siam Music Yamaha Co., Ltd.**  
121/60-61 RS Tower 17th Floor,  
Ratchadaphisek RD., Dindaeng,  
Bangkok 10320, Thailand  
Tel: 02-641-2951

### THE PEOPLE'S REPUBLIC OF CHINA

**Yamaha Music & Electronics (China) Co., Ltd.  
Shanghai Branch**  
United Plaza 25F 1468 Nan Jing Road West  
Jingan Shanghai 200040, China  
Tel: 21-6247-2211

### OTHER ASIAN COUNTRIES

**Yamaha Corporation,  
Asia-Pacific Music Marketing Group**  
Nakazawa-cho 10-1, Hamamatsu, Japan 430-8650  
Tel: +81-53-460-2313

## OCEANIA

### AUSTRALIA

**Yamaha Music Australia Pty. Ltd.**  
Level 1, 99 Queensbridge Street, Southbank,  
Victoria 3006, Australia  
Tel: 3-9693-5111

### COUNTRIES AND TRUST TERRITORIES IN PACIFIC OCEAN

**Yamaha Corporation,  
Asia-Pacific Music Marketing Group**  
Nakazawa-cho 10-1, Hamamatsu, Japan 430-8650  
Tel: +81-53-460-2313

**HEAD OFFICE** Yamaha Corporation, Pro Audio & Digital Musical Instrument Division  
Nakazawa-cho 10-1, Hamamatsu, Japan 430-8650  
Tel: +81-53-460-2441



Библиотека руководств по продуктам Yamaha  
<http://www2.yamaha.co.jp/manual/english/>

M.D.G., Pro Audio & Digital Musical Instrument Division, Yamaha Corporation  
© 2003 Yamaha Corporation  
WA03930 302CRCR5.3-01A0  
Отпечатано в Китае