

Педаль переключения каналов

Инструкция по эксплуатации

Меры безопасности

ПОЖАЛУЙСТА, ВНИМАТЕЛЬНО ПРОЧИТАЙТЕ, ПРЕЖДЕ ЧЕМ ПРОДОЛЖИТЬ РАБОТУ С УСТРОЙСТВОМ

Источник электропитания

Подключайте адаптер переменного тока к электрической розетке, имеющей подходящее напряжение. Используйте только адаптер переменного тока, который обеспечивает подачу напряжения 9 В постоянного тока ($\pm 10\%$), с минусом на центральном контакте. Максимальное рабочее напряжение не должно превышать 12 В, в противном случае может произойти опасное повреждение оборудования, возникнуть пожар или другие проблемы.

Отключайте адаптер переменного тока во время грозы или когда устройство не используется.

Подключения

Перед соединением или разъединением всегда выключайте данное устройство и остальное соединяемое оборудование. Это поможет предотвратить появление сбоев в работе или повреждение соединяемых устройств. Также обязательно отсоедините все соединительные кабели и кабель питания перед перемещением данного устройства.

Очистка

Очищайте устройство только мягкой сухой тканью. При необходимости слегка смочите ткань.

Не используйте абразивные чистящие средства, спирт, разбавители для краски, воск, растворители, чистящие жидкости или салфетки, пропитанные химическими веществами.

Помехи в работе других электрических устройств

Расположенные поблизости радиоприемники и телевизоры могут испытывать помехи при приеме. Используйте данное устройство на подходящем расстоянии от радиоприемников и телевизоров.

Расположение

Во избежание деформации, обесцвечивания или других серьезных повреждений не располагайте данное устройство в следующих местах:

- В местах попадания прямых солнечных лучей.
- Рядом с источниками тепла.
- В местах воздействия магнитных полей.
- В местах с экстремальной температурой или влажностью.
- В чрезмерно пыльных или грязных местах.
- В условиях высокой влажности или присутствии влаги.
- В условиях сильной вибрации или возможных ударов.

Сертификация FCC (Федеральная комиссия связи США)

Данное устройство соответствует части 15 правил FCC. Эксплуатация устройства должна соответствовать следующим двум условиям:

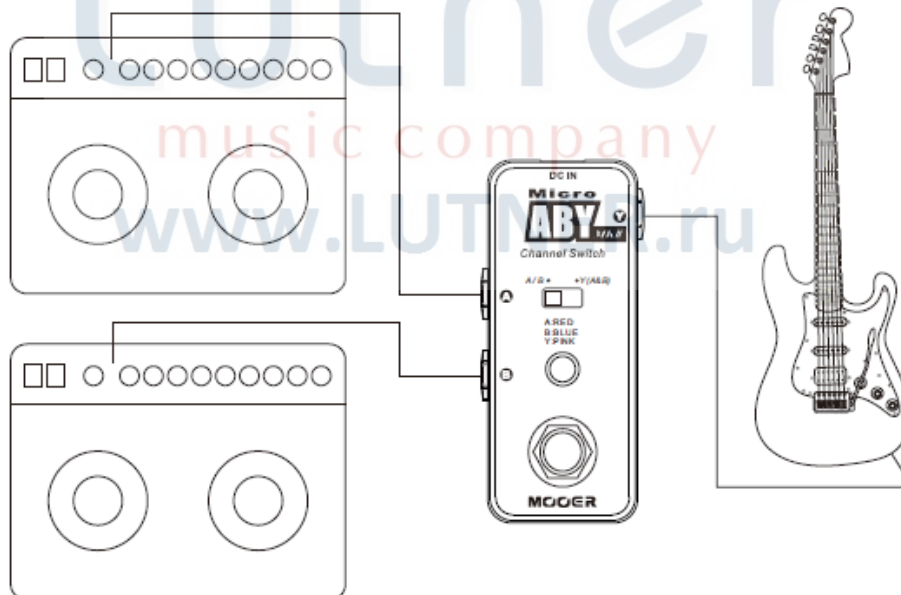
- Данное устройство не может создавать недопустимых помех.
- Данное устройство должно допускать воздействие любых помех, включая помехи, которые могут вызвать нежелательное функционирование.

Основные особенности

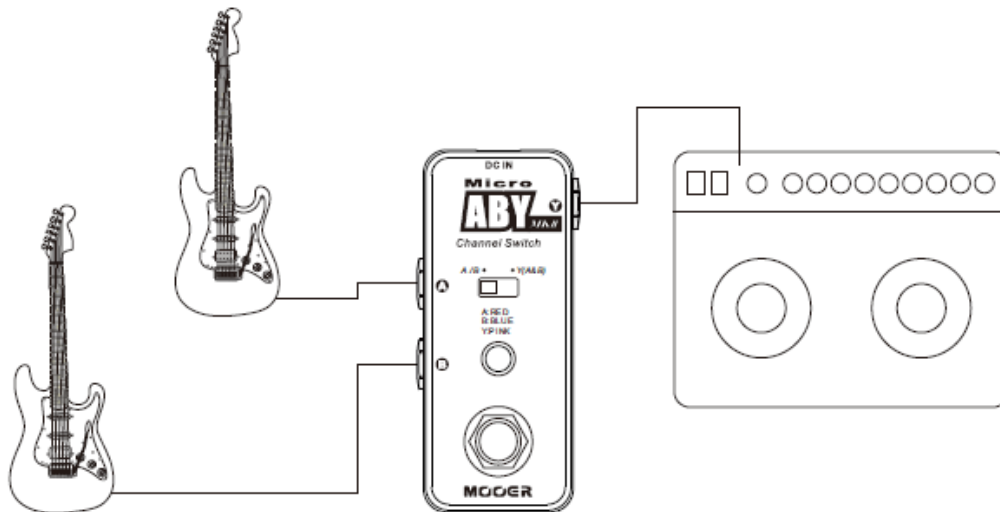
- Педаль переключения каналов позволяет направлять сигнал с одного входа на два разных выхода и наоборот. Может применяться в схемах соединения инструментов, усилителей, громкоговорителей (обязательно используйте специализированный кабель) и педалборда.
- Конструкция переключателя режима позволяет использовать каналы А и В отдельно или одновременно.
- В обоих режимах педаль АВУ можно использовать как в прямом, так и в обратном направлении. Сигнал может передаваться от А/В к У или от У к А/В.
- Педаль может работать без источника электропитания (светодиодный индикатор не будет гореть).
- Цельнометаллический корпус.
- Компактная конструкция.
- Переключатель аппаратного обхода.
- Адаптер электропитания 9 В постоянного тока.

Схемы подключения

- **Режим А/В:** У(инструмент) → А/В (усилитель А/усилитель В), нажимайте на ножной переключатель для выбора усилителя.

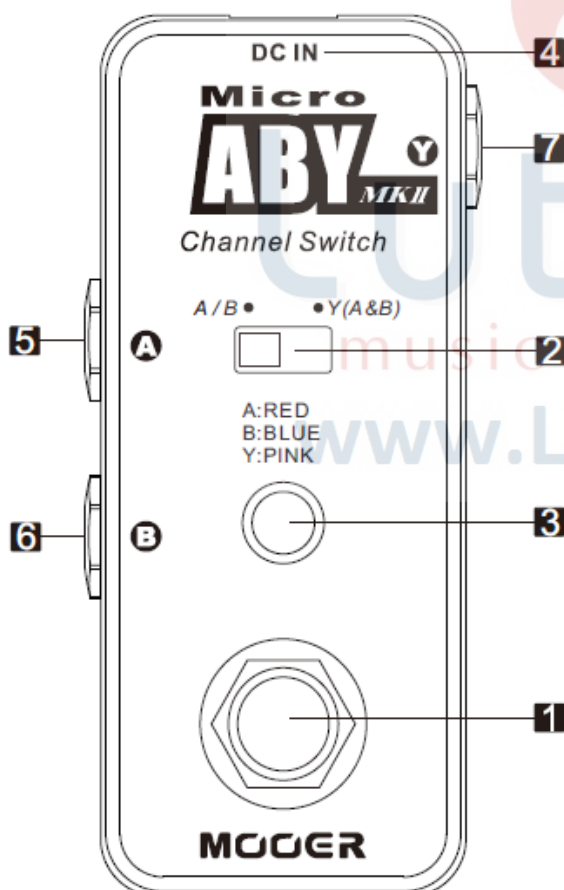


- А (инструмент А)/В (инструмент В) → У(усилитель), нажимайте на ножной переключатель для выбора инструмента.



- **Режим A&B:** в этом режиме можно подключаться к любому разъему А, В, Y в соответствии с потребностями.

Внешний вид и элементы управления



1. Ножной переключатель выбора канала:

Нажимайте ножной переключатель для переключения между каналом А и каналом В (в режиме А&В ножной переключатель не работает).

2. Переключатель выбора режима:

Позволяет выбрать режим А/В или режим А&В.

3. Светодиодный индикатор:

В режиме А/В обозначает канал А или канал В; красный цвет соответствует каналу А, синий цвет соответствует каналу В. В режиме А&В светодиод горит розовым.

4. Разъем питания постоянного тока:

В качестве источника питания используйте адаптер переменного тока с выходным напряжением 9 В постоянного тока (плюс на внешнем контакте штекера, а минус на внутреннем).

5. Гнездо А:

1/4-дюймовое монофоническое гнездо аудиосигнала для подключения инструментов или громкоговорителей или других устройств.

6. Гнездо В:

1/4-дюймовое монофоническое гнездо аудиосигнала для подключения инструментов или громкоговорителей или других устройств.

7. Гнездо Y:

1/4-дюймовое монофоническое гнездо аудиосигнала

для подключения инструментов или громкоговорителей или других устройств.

Технические характеристики

Гнезда А/В/У: Монофонические гнезда 1/4 дюйма

Необходимое питание: Адаптер переменного тока с выходным напряжением 9 В постоянного тока (минус на центральном контакте), может работать без подачи питания (не будет работать светодиодный индикатор). Рекомендуется использовать адаптер Mooger Micro Power.

Потребляемый ток: 8 мА

Габариты: 93,5 мм (Г) × 42 мм (Ш) × 52 мм (В)

Масса: 145 г

Принадлежности: Инструкция по эксплуатации

***Примечание:** Технические характеристики могут изменяться без дополнительного уведомления.



ГАРАНТИЯ

Изделие отвечает утвержденным образцам и требованиям стандартов: Декларация соответствия ТР ТС 020/2011 "Электромагнитная совместимость технических средств", ТР ТС 004/2011 "О безопасности низковольтного оборудования".

Гарантийный срок 12 месяцев со дня продажи его магазином при условии соблюдения покупателем правил хранения и эксплуатации. В случае выявления дефектов производственного характера владелец имеет право на бесплатный ремонт или замену устройства на протяжении гарантийного срока. Претензии по качеству товара без предъявления паспорта со штампом магазина и чека магазина не принимаются.

Гарантийный срок продлевается на время нахождения устройства в ремонте. Отметка о продлении вносится в паспорт.

Гарантия не распространяется на расходные материалы, такие как:

- Лампы
- Кабели
- Динамики

Внимание! Гарантия не распространяется на:

- неисправности, вызванные не соблюдением требований, указанных в Руководстве пользователя;
- неисправности, вызванные попаданием в устройство посторонних предметов или жидкостей механические повреждения, произошедшие по вине покупателя;

Наименование	Педаль переключения каналов	
Производитель	Shenzhen Mooer Audio Co., Ltd., 6F, Unit D, Jinghang Building, Liuxian 3rd Road, Bao'an 71 District, Shenzhen, China. Телефон: +86-755-21636506	
Страна происхождения	Китай	
Торговая марка (маркировка)	Mooer	
Маркировка модели (model)	MAB2	
Импортер в Российскую Федерацию:	ООО «Лютнер СПб» 195027, г. Санкт-Петербург, пр-кт. Металлистов, дом 7, литер А, офис 405 Почтовый адрес: 191124, Санкт-Петербург, а/я 15, тел. (812) 611-00-97 www.lutner.ru	
Наименование (модель)		
Заводской серийный номер		
Дата продажи		
Подпись продавца		
Штамп продавца		

Исправность устройства проверена в присутствии покупателя. С условиями гарантии ознакомлен:

Покупатель _____