

# NUX



**БЕСПРОВОДНАЯ СИСТЕМА ДЛЯ ГИТАРЫ И БАС-ГИТАРЫ**

**B-5RC**

**РУКОВОДСТВО ПО ЭКСПЛУАТАЦИИ**

## ПРЕДУПРЕЖДЕНИЕ: ПРОЧТИТЕ ДАННЫЕ ИНСТРУКЦИИ, ПРЕЖДЕ ЧЕМ ИСПОЛЬЗОВАТЬ УСТРОЙСТВО

- ♦ Используйте только поставляемые в комплекте источник и шнур питания. Если Вы не знаете параметры питания в сети общего пользования, свяжитесь с дилером или местным поставщиком электроэнергии.
- ♦ Не отламывайте клемму заземления от шнура питания.
- ♦ Не пытайтесь поставить на предохранитель «жучка» или использовать предохранитель другого номинала.
- ♦ Не пытайтесь ремонтировать устройство самостоятельно, так как снятие крышек может подвергнуть Вас опасности электрошока и другим рискам.
- ♦ Позвольте квалифицированным специалистам заняться ремонтом.  
Ремонт необходим в том случае, если устройство каким-либо образом было повреждено, например если был поврежден штепсель или шнур питания, в устройство попала жидкость или посторонние объекты, устройство было подвержено воздействию дождя или сырости, не функционирует нормально или было уронено.
- ♦ Не удаляйте средства безопасности с поляризованного штепселя или штепселя с заземлением. Поляризованный штепсель это штепсель, один из щупов которого шире другого (*при питании от 110 вольт*). Штепсель с заземлением оснащен двумя щупами и одним хвостовиком заземления. Широкий щуп и третий хвостовик сделаны для безопасности. Если поставляемый в комплекте штепсель не подходит к розетке питания, проконсультируйтесь с электриком по поводу замены розетки.
- ♦ Не пользуйтесь устройством в сырых или влажных условиях.
- ♦ Шнур питания следует отключить от розетки, если Вы не пользуетесь устройством в течение долгого промежутка времени.
- ♦ Не наступайте на шнур и избегайте перегибов, особенно близко к штепселю и гнезду устройства.
- ♦ Когда приборный или сетевой штепсель используются для выключения устройства, выключатель самого устройства останется в положении ВКЛЮЧЕНО.

## ПЕРЕД НАЧАЛОМ ЭКСПЛУАТАЦИИ

### ПРЕДУПРЕЖДЕНИЕ

Во избежание пожара или поражения электрическим током не подвергайте устройство воздействию дождя или влаги.

### ВНИМАНИЕ

Данное оборудование было протестировано и признано соответствующим ограничениям для цифрового устройства класса В в соответствии с частью 15 правил FCC. Эксплуатация допускается при соблюдении следующих двух условий:

(1) Данное устройство не может создавать вредные помехи и (2) устройство должно принимать любые полученные интерференции, включая помехи, которые могут вызвать нежелательное воздействие. Любые изменения или модификации, явно не одобренные стороной, ответственной за соответствие, могут лишить пользователя права на эксплуатацию оборудования.

**ПРИМЕЧАНИЕ.** Данное оборудование было проверено и признано соответствующим ограничениям для цифровых устройств класса В в соответствии с частью 15 правил FCC. Эти ограничения предназначены для обеспечения разумной защиты от вредных помех в жилых помещениях. Это оборудование генерирует, использует и может излучать радиочастотную энергию и, если оно установлено и используется не в соответствии с инструкциями, может создавать вредные помехи для радиосвязи. Тем не менее, нет никакой гарантии, что помехи не возникнут при корректной установке.

Если это оборудование создает вредные помехи для приема радио или телевидения, что можно определить, выключив и включив оборудование, пользователю рекомендуется попытаться устранить помехи одним или несколькими из следующих способов:

- Переориентировать или переместить приемную антенну.
- Увеличить расстояние между оборудованием и приемником.
- Подключить оборудование к розетке в цепи, отличной от той, к которой подключен приемник.
- Советуйтесь с дилером или опытным радио/телевизионным техником. Устройство было оценено на соответствие общему требованию радиочастотного воздействия. Устройство может использоваться в условиях портативного воздействия без ограничений.



Символ молнии в треугольнике означает "Осторожно! Высокое напряжение!" Это указывает на наличие информации о рабочем напряжении и потенциальных рисках поражения электрическим током.



Восклицательный знак в треугольнике означает «Осторожно!» Пожалуйста, прочитайте информацию рядом со всеми предупредительными знаками.

## ВВЕДЕНИЕ

Благодарим Вас за приобретение беспроводной системы для гитары и бас-гитары NUX B-5RC. Поздравляем Вас с этим выбором! Пожалуйста, найдите время и прочтите эту инструкцию по эксплуатации для наиболее эффективного использования устройства.

## ОБЗОР СИСТЕМЫ

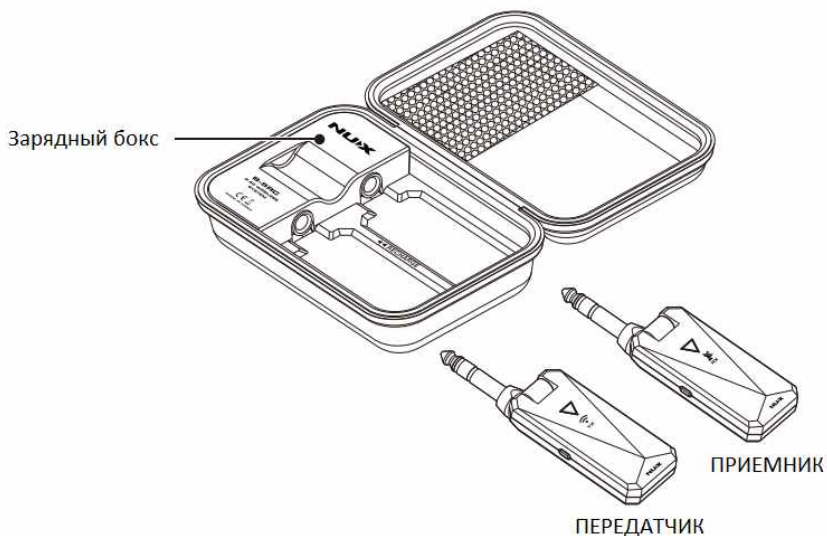
Беспроводная гитарная система NUX B-5RC оснащена автоматической настройкой; частота вещания 2,4 ГГц позволяет без помех и высококачественно передавать звук 24 бит 44,1 кГц. Очень низкая задержка сигнала составляет менее 5 мс. Рабочий диапазон системы составляет около 30 метров (100 футов). Это сверхлегкая беспроводная система, которая, благодаря мини-компактному дизайну, подходит для всех типов\* электрогитар, электроакустических гитар, бас-гитар и укулеле.

\* Проверено на 25 различных инструментах, типах кузова и брендах.

Удобная для пользователя система согласования облегчает эксплуатацию: просто включите оба беспроводных устройства, и они будут подключены в течение пары секунд. Каждый беспроводной набор имеет уникальный алгоритм сопряжения; передатчик и приемник автоматически обнаруживают друг друга и настраивают собственные идентификаторы. Сигнал никогда не будет помехой никакой другой беспроводной связи, включая сигнал WiFi\*.

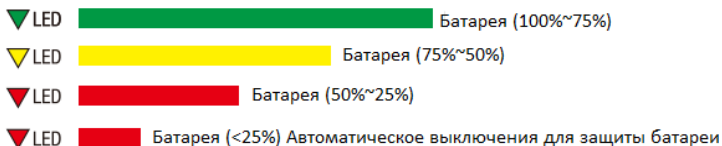
\* Рекомендуется: пожалуйста, держитесь на расстоянии 2 метра (6 футов) от маршрутизатора WiFi для лучшей производительности.

NUX B-5RC поставляется с зарядным боксом для зарядки беспроводного устройства. Когда зарядный бокс полностью заряжен, он может перезарядить батарею беспроводного устройства 2-3 раза.



## ИСПОЛЬЗОВАНИЕ БЕСПРОВОДНОЙ СИСТЕМЫ

- Нажмите и удерживайте кнопку питания, чтобы включить передатчик и приемник.
- До того, как система автоматически установит соединение, вы можете увидеть состояние батареи; если треугольный светодиод:
  - Мигает **ЗЕЛЕНЫМ** – батарея хорошо заряжена (100% ~ 75%).
  - Мигает **ЖЕЛТЫЙ** – средний уровень заряда (75% ~ 50%).
  - Мигает **КРАСНЫМ** – низкий уровень заряда (50% ~ 25%).
  - **КРАСНЫЙ** мигает 10 раз – батарея разряжена (<25%), система автоматически отключается для защиты батареи и продлении ее срока службы.

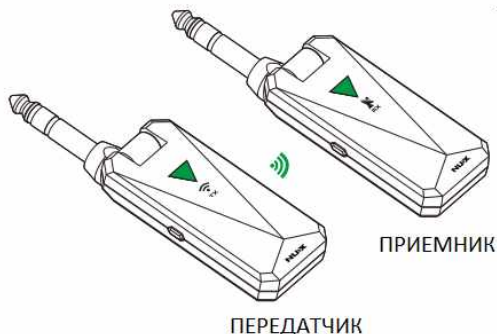


\* В-5RC может непрерывно работать около 3,5 часов с момента полной зарядки до разрядки батареи.

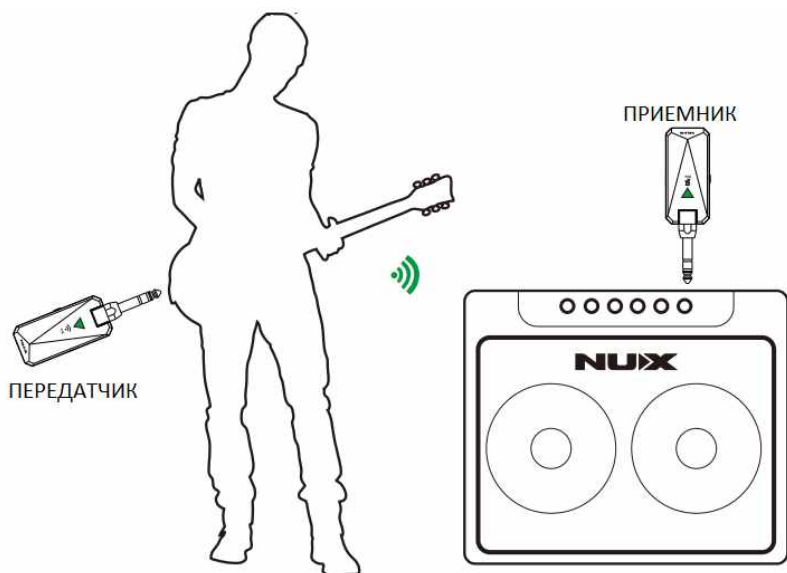
-----

- Через 2 секунды система будет автоматически сопряжена, и треугольный светодиод состояния будет мигать **ЗЕЛЕНЫМ**.

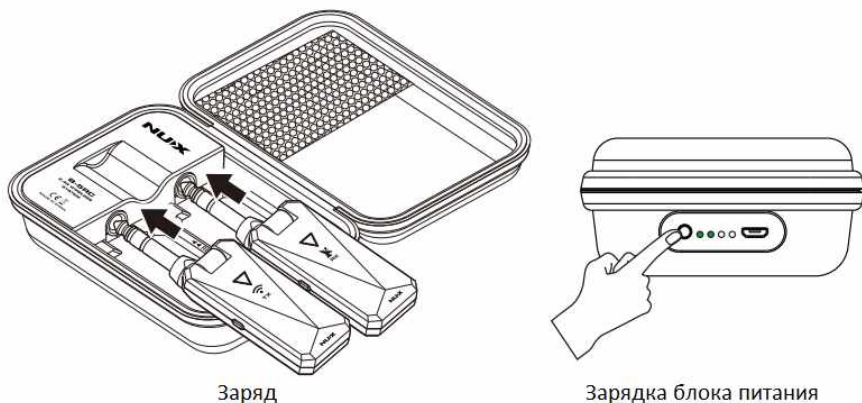
\* (В-5RC определит лучший канал в полосе частот 2,4ГГц; когда передатчик и приемник будут сопряжены, на обоих загорится **ЗЕЛЕНЫЙ**. Если приемник не получает сигнал, светодиод приемника будет мигать **КРАСНЫМ**. Когда приемник получает сигнал, треугольный светодиод горит **ЗЕЛЕНЫМ**.)



- Подключите передатчик к выходу вашего инструмента и подключите приемник к устройству, на которое вы хотите отправить сигнал (усилитель, педаль, аудиоинтерфейс или микшер и т. д.)

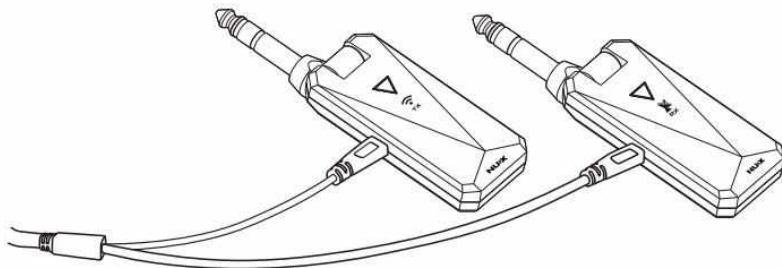


Пожалуйста, выключайте систему (как передатчик, так и приемник) и помещайте ее обратно в зарядный бокс каждый раз после использования. Если аккумулятор устройства разряжен, вы можете нажать кнопку питания на корпусе питания, чтобы активировать функцию зарядки. Как только система полностью зарядится, функция зарядки автоматически отключится. Не забудьте перезарядить зарядный бокс, когда вы заметили, что горит только 1 индикатор (индикатор низкой емкости).



**ВАЖНО:** при зарядке зарядного блока, пожалуйста, убедитесь, что выходное напряжение адаптера питания 5В, а мощность 1А (или выше).

- Вы можете зарядить беспроводную систему, используя Y-образный кабель micro-B USB (входит в комплект поставки).

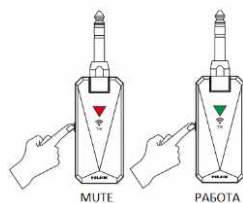


**ВНИМАНИЕ:** ID MATCH-B-5RC использует уже установленный перед отправкой сопоставленный идентификатор, но если вы хотите использовать другой передатчик или приемник для сопряжения, пожалуйста, выполните следующие шаги, чтобы повторно установить сопоставление идентификатора. Выключите оба устройства; затем нажмите и удерживайте кнопки питания передатчика и приемника более 5 секунд, после чего они перейдут в состояние сопоставления идентификатора. Когда индикатор приемника перестанет мигать КРАСНЫМ и загорится ЗЕЛЕНЫМ, приемник завершил сопоставление идентификаторов.

#### **Функция отключения звука**

- Когда беспроводная система работает, нажмите кнопку **POWER** на передатчике, чтобы отключить звук, индикаторы передатчика и приемника станут КРАСНЫМИ.

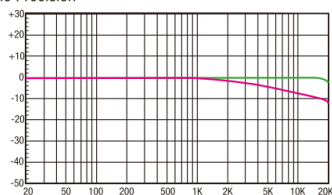
- Нажмите кнопку **POWER** на передатчике еще раз, чтобы вернуть звук, индикаторы снова станут ЗЕЛЕНЫМИ.



#### **Функция Cabletone**

Пока беспроводная система работает, нажмите кнопку **POWER** на приемнике, чтобы включить/выключить эффект Cabletone, который имитирует тональный эффект 21-футового (6,4 метра) кабельного конденсатора. (По умолчанию функция Cabletone выключена, вам нужно включить самостоятельно.)

Audio Precision



Sweep	Trace	Color	Line Style	Thick	Data	Axis	Comment
3	1	Green	Solid	3	Anlr.Ampl	Left	Regular
4	1	Magents	Solid	3	Anlr.Ampl	Left	Cabletone

### **Автовыключение**

Беспроводная система автоматически отключается, если в течение 10 минут не поступает сигнала.

**ПРИМЕЧАНИЕ.** Во время зарядки через порт USB система B-5RC перестанет работать и перейдет к зарядке аккумулятора. Индикатор горит КРАСНЫМ во время зарядки; как только аккумулятор полностью заряжен, КРАСНЫЙ светодиод выключится.

## **СПЕЦИФИКАЦИЯ**

### **B-5RC**

- Рабочая частота: 2.4ГГц
- Качество аудио: 24bit 44.1 kHz
- Задержка: <5мс
- Частотный диапазон: 20Гц-20кГц
- Коэффициент нелинейных искажений THD+N: <0,05% 1кГц @ -10dbFS
- Функция автовывключения
- Время работы: 3.5 часа
- Время зарядки: 3+ часа
- Емкость батареи приемника и передатчика: 3.7В/500мАч
- Габариты: 107(Д)х30(Ш)х25(В)мм
- Вес: 68г

## ГАРАНТИЙНЫЕ ОБЯЗАТЕЛЬСТВА

Устройство отвечает утвержденным образцам и требованиям стандартов: Декларация соответствия ТР ТС 020/2011 «Электромагнитная совместимость технических средств» и ТР ТС 004/2011 «О безопасности низковольтного оборудования», Директивы 2006/95/ЕС, 2004/108/ЕС. Маркирование устройства: модели, торговой марки, знаком соответствия ТР ТС производится на потребительской упаковке. Гарантийные обязательства отвечают Закону РФ «О защите прав потребителей». В соответствии с «Постановлением Правительства от 19 января 1998 года №55» музыкальные инструменты относятся к технически сложным товарам бытового назначения и попадают в «Перечень не продовольственных товаров надлежащего качества, не подлежащих возврату или обмену на аналогичный товар других размера, формы, габарита, фасона, расцветки или комплектации».

Гарантийный срок – 6 месяцев со дня продажи усилителя магазином при условии соблюдения покупателем правил эксплуатации и условий хранения. Без правильно оформленного гарантийного талона или при наличии исправления в нем, претензии по качеству не принимаются. При утере талон не восстанавливается. В случае выявления дефектов производственного характера владелец имеет право на бесплатный ремонт или замену инструмента на протяжении гарантийного срока при соблюдении следующих условий: ремонт производится только уполномоченными сервисными мастерскими по заключению экспертизы что поломка или неисправность относится к разряду гарантийных; гарантия не распространяется на изделия, поврежденные в результате неправильной эксплуатации, несоблюдении условий хранения, небрежного обращения, неправильной регулировки и настройки, попадания жидкости и химических веществ; на изделия с механическими повреждениями; если в течение гарантийного срока какая-либо часть или части инструмента будут заменены нестандартными, не рекомендованными или самодельными, а также если изделие подвергалось ремонту или модернизации лицом или организацией не уполномоченными, гарантия может быть полностью или частично прервана без дополнительного извещения.

Гарантия не распространяется на расходные материалы, такие как:

- Лампы
- Кабели
- Динамики

Внимание! Гарантия не распространяется на:

- неисправности, вызванные несоблюдением требований, указанных в Руководстве пользователя;
- неисправности, вызванные попаданием в устройство посторонних предметов или жидкостей
- механические повреждения, произошедшие по вине покупателя.

Претензии к качеству инструмента без наличия паспорта и чека не принимаются.

•

Наименование	Система беспроводная гитарная	
Производитель	«Cherub Technology Co., Ltd» Адрес: 5-6/F Building A2, Xili Nangang No.2 Industrial Park, Songbai Rd, Nanshan District, Shenzhen.518108, Guangdong, China	
Страна происхождения	Китай	
Торговая марка(маркировка)	NUX	
Маркировка модели (model)	<b>B-5RC</b>	
Импортер в Российскую Федерацию:	ООО «Лютнер СПб» 195027, г. Санкт-Петербург, пр-кт. Металлистов, дом 7, литер А, офис 405 Почтовый адрес: 191124, Санкт-Петербург, а/я 15, тел. (812) 611-00-97 www.lutner.ru	
Наименование (модель)		
Заводской серийный номер		
Дата продажи		
Подпись продавца		
Штамп продавца		

Исправность устройства проверена в присутствии покупателя. С условиями гарантии ознакомлен:

Покупатель \_\_\_\_\_