

HT/PT40 mini PRO		HT/PT40 mini PRO																																
		AT	BE	BG	CH	CY	CZ	DE	DK	EE	ES	FI	FR	GB	GR	HR	HU	IE	IS	IT	LI	LT	LU	LV	MT	NO	NL	PL	PT	RO	SE	SI	SK	
US 45A	660.700	X	X	X	X	X	X	X	X	X	X	X	X	X	X	X	X	X	X	X	X	X	X	X	X	X	X	X	X	X	X	X	X	X
US 45B	661.100	X	X	X	X	X	X	X	X	X	X	X	X	X	X	X	X	X	X	X	X	X	X	X	X	X	X	X	X	X	X	X	X	X
US 45C	662.300	X	X	X	X	X	X	X	X	X	X	X	X	X	X	X	X	X	X	X	X	X	X	X	X	X	X	X	X	X	X	X	X	X
ISM 1	863.100	X	X	X	X	X	X	X	X	X	X	X	X	X	X	X	X	X	X	X	X	X	X	X	X	X	X	X	X	X	X	X	X	X
ISM 2	864.375	X	X	X	X	X	X	X	X	X	X	X	X	X	X	X	X	X	X	X	X	X	X	X	X	X	X	X	X	X	X	X	X	X
ISM 3	864.850	X	X	X	X	X	X	X	X	X	X	X	X	X	X	X	X	X	X	X	X	X	X	X	X	X	X	X	X	X	X	X	X	X

Hiermit erklärt AKG Acoustics GmbH, dass die Produkte SR40/HT40/PT40 mini PRO die wesentlichen Anforderungen und sonstigen einschlägigen Bestimmungen der Richtlinie 1999/5/EG erfüllen. Sie können die Konformitätsklärung auf <http://www.agg.com> oder per E-mail an sales@agg.com anfordern.

AKG Acoustics GmbH herewith declares that the SR40/HT40/PT40 mini PRO are in compliance with the essential requirements and other relevant provisions of Directive 1999/5/EC. To obtain a free copy of the Declaration of Conformity, visit <http://www.agg.com> or contact sales@agg.com.

Par la présente AKG Acoustics GmbH déclare que l'appareil SR40/HT40/PT40 mini PRO est conforme aux exigences essentielles et aux autres dispositions pertinentes de la directive 1999/5/CE. Vous pouvez prendre connaissance de la Déclaration de Conformité en consultant le site <http://www.agg.com> ou en adressant un e-mail à sales@agg.com.

Con la presente AKG Acoustics GmbH dichiara che il prodotto SR40/HT40/PT40 mini PRO sono conformi ai requisiti essenziali ed alle altre disposizioni pertinenti stabilite dalla direttiva 1999/5/CE. La dichiarazione di conformità è disponibile al sito <http://www.agg.com> oppure all'indirizzo email sales@agg.com.

Por medio de la presente AKG Acoustics GmbH declara que el SR40/HT40/PT40 mini PRO cumple con los requisitos esenciales y cualesquiera otras disposiciones aplicables o exigibles de la Directiva 1999/5/CE. La declaración de conformidad está disponible en el sitio <http://www.agg.com> o puede ser solicitada al correo electrónico sales@agg.com.

Hiermee verklaart AKG Acoustics GmbH dat de producten SR40/HT40/PT40 mini PRO voldoen aan de wettelijke eisen en overige doelende van de richtlijn 1999/5/EG. U kunt de conformiteitsverklaring lezen op <http://www.agg.com> of aanvragen door een e-mail te sturen aan sales@agg.com.

AKG Acoustics GmbH erklærer hermed, at produktet SR40/HT40/PT40 mini PRO er i overensstemmelse med de væsentlige krav og øvrige relevante bestemmelser i direktivet 1999/5/EF. Den tekniske konformitetsoplysning kan bestilles ved at besøge <http://www.agg.com> eller kontakte sales@agg.com.

Відповідно до вимог Директиви 1999/5/ЄС, продукція SR40/HT40/PT40 mini PRO відповідає всім необхідним вимогам та умовам зазначеним у тексті Директиви. Документ про це можна отримати на сайті <http://www.agg.com> або за адресою електронної пошти sales@agg.com.

Με το παρόν η εταιρεία AKG Acoustics GmbH δηλώνει ότι τα προϊόντα SR40/HT40/PT40 mini PRO πληρούν τις βασικές απαιτήσεις και λοιπές ουσιαστικές απαιτήσεις της οδηγίας 1999/5/ΕΚ. Το έγγραφο της συμμόρφωσης μπορεί να τη βρείτε στο <http://www.agg.com> ή να τη ζητήσετε από το email sales@agg.com.

Heđri er að panta fritt einka af staðvörðuninni á vefsíðunni <http://www.agg.com> eða með því að hafa samband við sales@agg.com.

Firma AKG Acoustics GmbH aplačena, ka produkta SR40/HT40/PT40 mini PRO pec svargigakagam prasbam un citem atlicedigiem priekrsakliem ablist 1999/5/EG andriava prasbam. Aitegie apasipinoso dokumentu Jus varat piepraati internetā mājas lapā <http://www.agg.com> vai e-pastur. sales@agg.com

AKG Acoustics GmbH tuo patu pripažįsta, jog SR40/HT40/PT40 mini PRO atitinka svarbiausias Direktyvos 1999/5/EC reikalavimus bei kitas jos reikšmingas sąlygas. Norėdami užsakyti produkto Atitikimo Deklaraciją (Declaration of Conformity), aplankykite interneto tinklą <http://www.agg.com> arba susisiekite el. paštu sales@agg.com.

AKG Acoustics GmbH herein declares that the SR40/HT40/PT40 mini PRO is in compliance with the essential requirements and other relevant provisions of Directive 1999/5/EC. To obtain a free copy of the Declaration of Conformity, visit <http://www.agg.com> or contact sales@agg.com.

AKG Acoustics GmbH erklærer med dette at produktet SR40/HT40/PT40 mini PRO overholder alle væsentlige krav og tilhørende bestemmelser i henhold til EU-retningslinjerne 1999/5/EF. En kopi af samvaretskræklæringen er å finne på <http://www.agg.com>, eller kan bestilles per epost til sales@agg.com.

Spółka AKG Acoustics GmbH oświadcza niniejszym, że produkty SR40/HT40/PT40 mini PRO spełniają najwazniejsze wymagania i stosują się do innych odnoszących przepisów dyrektywy 1999/5/WE. Deklarację zgodności otrzymacie Państwo, wysyłając zapytanie przez stronę internetową <http://www.agg.com> lub na adres e-mail: sales@agg.com.

A AKG Acoustics GmbH declara que os produtos SR40/HT40/PT40 mini PRO estão conformes com os requisitos essenciais e outras disposições da Diretiva 1999/5/CE. Pode pedir a declaração de conformidade na nossa página da web <http://www.agg.com>, ou enviando-nos um email para sales@agg.com.

AKG Acoustics GmbH t mo vyhlasuje, že v robky SR40/HT40/PT40 mini PRO splňujú požiadavky z ostatné relevantné ustanovenia smernice 1999/5/ES. Môžete požadovať zdarma o prehlásenie o sulade na <http://www.agg.com> alebo emailom na adrese sales@agg.com.

S tem potrdilom podjetje AKG Acoustics GmbH zagotavlja, da proizvod SR40/HT40/PT40 mini PRO ustreza bistvenim zahtevam in siceršnjim zadevnim določbam smernice 1999/5/EG. Izjavo o konformnosti lahko zaležite tudi na spletni strani <http://www.agg.com> ali preverite preko našega elektronske pošte sales@agg.com.

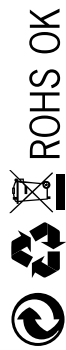
Můžete požadat zdarma o prohlášení o souladu na <http://www.agg.com> nebo emailen na adrese sales@agg.com.

AKG Acoustics GmbH erklærer hermed, at produktet SR40/HT40/PT40 mini PRO overholder alle væsentlige krav og tilhørende bestemmelser i henhold til EU-retningslinjerne 1999/5/EF. En kopi af samvaretskræklæringen er å finne på <http://www.agg.com>, eller kan bestilles per epost til sales@agg.com.

Prin assaia AKG Acoustics GmbH deklarar að produktur SR40/HT40/PT40 mini PRO uppfyllir allar nauðsynlegu kröfingum og tilhefandi gæðingum í samræmi við EY-reghinguna 1999/5/EG. Dvs. þu getur fengið skýringu um samræmi við gæðinguna á vefsíðu okkar <http://www.agg.com> eða sendu okkur tölvupóst til sales@agg.com.

С настојуото АКГ Асоустис GmbH наертава, че продукция SR40/HT40/PT40 mini PRO отговаря на всичките изисквания и държите съответно о наставил се до указание 1999/5/EG. Вие можете да получите оверсетрената декларация на <http://www.agg.com> или по електронна поща до sales@agg.com.

AKG Acoustics GmbH ovim izjavlje da su proizvodi SR40/HT40/PT40 mini PRO u skladnosti s bitnim zahtjevima i ostalim primjenjivim odredbama Direktive 1999/5/EG. Besplatan primjerak izjave o sukladnosti možete dobiti na <http://www.agg.com> ili zatražit putem e-maila sales@agg.com.



Weitere Informationen finden Sie in der Bedienungsanleitung als PDF Download unter www.agg.com.

Further information can be found in the operating instructions as a PDF download from www.agg.com.

Obtendrá más información en el manual de funcionamiento que puede descargar en formato PDF en www.agg.com.

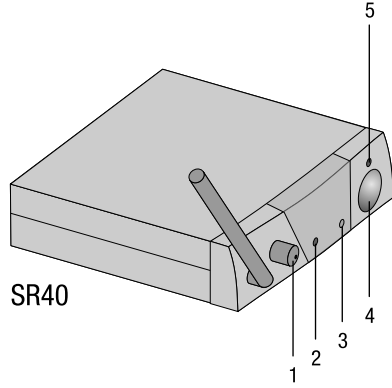
Printed in China (P.R.C.)

SR40miniPRO	3344 H 00xx0	CE	FEKB	11 02 01	WBU					
HT40miniPRO	3345 X 00xx0	CE	FEPE	11 02 01	PTI	B	PROCOM	ES + HR new	13 07 18	WBU
PT40miniPRO	3346 H 00xx0		CE (863-865 MHz)	Leiter FEKB	11 02 02	SPR	A	---	Erstausgabe	11 02 01
Gerät	AKG-Code	AKG Acoustics GmbH		Datum	Name	Ind.	Mit.Nr.	Änderung	Datum	Name
Erstverwendung des Teiles		A-1230 Wien, Lemböckgasse 21-25		AGK - Code:		9100 U 13720		Liste besteht aus : 1 Blatt Blatt : 1		
Benennung: Manual Supplement SR/HT/PT 40 mini PRO										

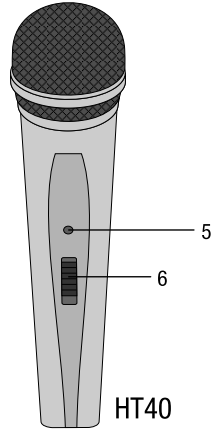
WMS 40 mini

1

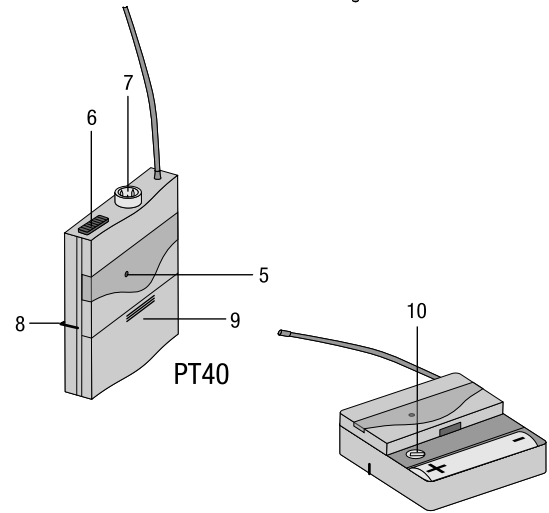
SR40 - HT40 - PT40



SR40



HT40



PT40

- 1: Volume
- 2: RFOK
- 3: AF CLIP
- 4: /
- 5: /
- 6: /
- 7: -XLR
- 8: /
- 9: /
- 10: GAIN

MUTE.

1
2
3
3

1

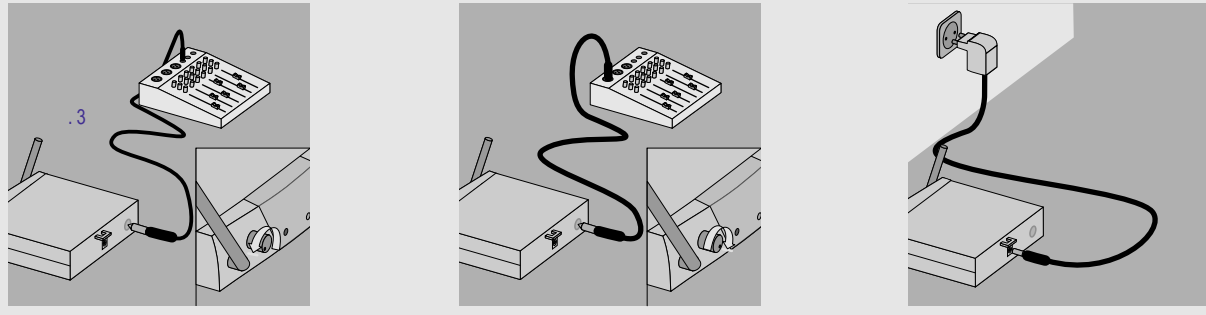


by HARMAN

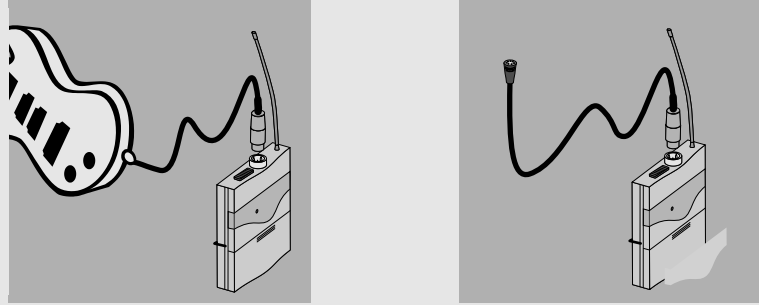
www.agg.com
 AKG Acoustics GmbH
 LAXENBURGER STRASSE 254, 1230 VIENNA /AUSTRIA, : +431866540
 SALES@AGK.COM

www.agg.com

2

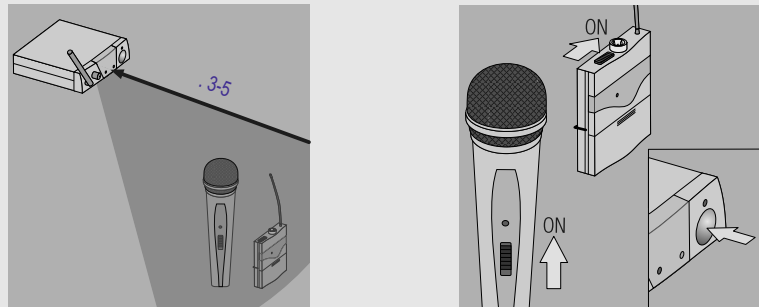


2

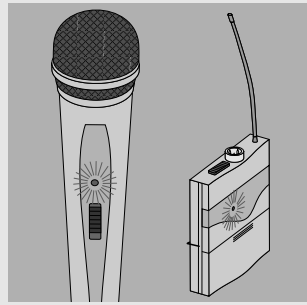


-XLR

3



3

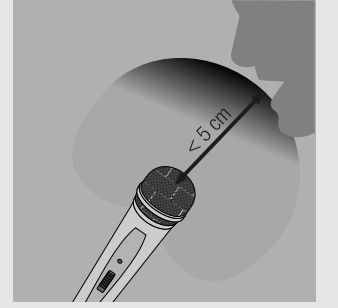


4



35°!

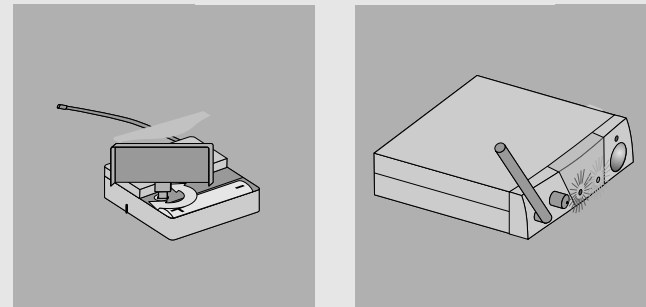
4



180°

5

4

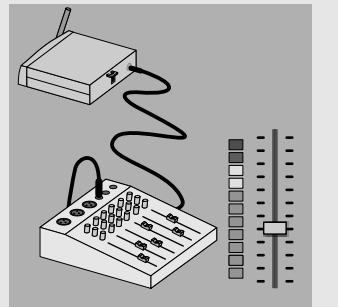


AF CLIP

PT40

PT 40.

5



Volume

FCC:

(15, 74):

15 74 FCC (

).

FCC,

AKG Acoustics,

15 FCC (

(1) (2)