

**КОНФЕТТИ МАШИНА**

**R-2**

# **РУКОВОДСТВО ПО ЭКСПЛУАТАЦИИ**

## ПРЕДУПРЕЖДЕНИЕ: ПРОЧТИТЕ ДАННЫЕ ИНСТРУКЦИИ, ПРЕЖДЕ ЧЕМ ИСПОЛЬЗОВАТЬ УСТРОЙСТВО

- ♦ Используйте только поставляемые в комплекте источник и шнур питания. Если Вы не знаете параметры питания в сети общего пользования, свяжитесь с дилером или местным поставщиком электроэнергии.
- ♦ Не отламывайте клемму заземления от шнура питания.
- ♦ Не пытайтесь поставить на предохранитель «жучка» или использовать предохранитель другого номинала.
- ♦ Не пытайтесь ремонтировать устройство самостоятельно, так как снятие крышек может подвергнуть Вас опасности электрошока и другим рискам.
- ♦ Позвольте квалифицированным специалистам заняться ремонтом.  
Ремонт необходим в том случае, если устройство каким-либо образом было повреждено, например если был поврежден штепсель или шнур питания, в устройство попала жидкость или посторонние объекты, устройство было подвергнуто воздействию дождя или сырости, не функционирует нормально или было уронено.
- ♦ Не удаляйте средства безопасности с поляризованного штепселя или штепселя с заземлением. Поляризованный штепсель это штепсель, один из щупов которого шире другого (*при питании от 110 вольт*). Штепсель с заземлением оснащен двумя щупами и одним хвостовиком заземления. Широкий щуп и третий хвостовик сделаны для безопасности. Если поставляемый в комплекте штепсель не подходит к розетке питания, проконсультируйтесь с электриком по поводу замены розетки.
- ♦ Не пользуйтесь устройством в сырых или влажных условиях.
- ♦ Шнур питания следует отключить от розетки, если Вы не пользуетесь устройством в течение долгого промежутка времени.
- ♦ Не наступайте на шнур и избегайте перегибов, особенно близко к штепселю и гнезду устройства.
- ♦ Когда приборный или сетевой штепсель используются для выключения устройства, выключатель самого устройства останется в положении ВКЛЮЧЕНО.
- ♦

## **ПРЕДИСЛОВИЕ**

Большое спасибо, что выбрали конфетти машину DJPOWER R-2.

Перед началом работы настоятельно рекомендуем внимательно прочитать руководство пользователя.

Следуя изложенным здесь инструкциям, вы обеспечите свою безопасность во время работы машины, легко достигнете наилучшего эффекта, а также узнаете правильный способ ухода и обслуживания машины, который продлит жизненный цикл оборудования.

## **ОПИСАНИЕ**

Это недавно разработанная машина для разброса конфетти, может быть установлена на поверхности или подвешена к потолку. Возможно совместное использование нескольких устройств, управляемых через DMX. R-2 использует вентилятор в качестве движущей силы, чтобы бесшумно выбросить конфетти высоко в небо. Крупные и медленно опускающиеся конфетти сделают ваши торжества и представления более яркими и привлекательными. При использовании белой бумаги, конфетти выглядят как снежный покров. Если вы используете флуоресцентную зеленую бумагу, при включении ультрафиолетового света вы увидите ослепительные цветовые эффекты. Повесьте установку на высоте 10 метров, чтобы конфетти покрыли площадку в радиусе 10 метров. Чем выше установлена машина конфетти, тем лучше эффект.

## **ОСОБЕННОСТИ**

1. Поддержка DMX и беспроводного пульта дистанционного управления;
2. Цифровой дисплей, легкая настройка адреса DMX;
3. Маленькая и легкая, удобная в использовании, бесшумная в работе;
4. Большой ассортимент конфетти.

## **ТЕХНИКА БЕЗОПАСНОСТИ**

Держите устройство сухим. Для использования внутри помещений и на улице.

Используйте заземленную электрическую розетку. Перед включением убедитесь, что напряжение сети соответствует рабочему напряжению устройства.

Выключайте питание или вынимайте вилку питания из розетки, когда не используете вентилятор.

Эта машина не является водонепроницаемой. Пожалуйста, держите ее подальше от воды. Если в корпус попала вода или другая жидкость, немедленно прекратите использовать вентилятор.

Внутри нет пользовательских и модифицируемых частей. Не разбирайте корпус и не производите никаких изменений, иначе это может привести к повреждению устройства или к опасности возгорания.

Только для взрослых. Крепление должно быть установлено в недоступном для детей месте. Никогда не оставляйте устройство без присмотра. Держите его подальше от огня, горячих и легковоспламеняющихся материалов.

Расположите машину в хорошо проветриваемом помещении. Пожалуйста, оставьте около 50см пространства вокруг устройства.

Пожалуйста, не используйте прибор при высокой температуре.

Если во время использования вентилятор не работает или работает некорректно, немедленно остановите прибор, отключите питание и проверьте предохранитель, силовой кабель и вилку. Если решить проблему не удалось, свяжитесь с вашим дилером.

## **ВСКРЫТИЕ УПАКОВКИ И ПРОВЕРКА УСТРОЙСТВА**

Пожалуйста, убедитесь, что машина находится в хорошем состоянии после вскрытия упаковки. Если есть какие-либо повреждения, свяжитесь с дилером напрямую и не включайте устройство.

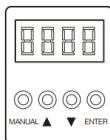
## КОМПЛЕКТАЦИЯ

1. Конфетти машина R-2 – 1шт;
2. Руководство пользователя – 1шт.

## УПРАВЛЕНИЕ

Подключите DMX, включите питание, настройте код адреса DMX, нажмите консоль управления, машина начнет работать.

## РУЧНОЕ УПРАВЛЕНИЕ



"MENU": Меню; "▲": Увеличить значение; "▼": Уменьшить значение; "ENTER": Подтверждение.

Нажмите "MENU" и "ENTER", чтобы управлять работой аппарата. Если сигнал DMX отсутствует, одновременно нажмите "MENU" и "ENTER", машина начнет работать; еще раз одновременно нажмите "MENU" и "ENTER", чтобы выключить машину.

## УПРАВЛЕНИЕ ЧЕРЕЗ DMX

После получения сигнала DMX цифровой дисплей будет отображать только страницу настроек адреса DMX. Нажмите кнопку "▲" или "▼", чтобы увеличить или уменьшить значение адреса. Диапазон настроек канал DMX:

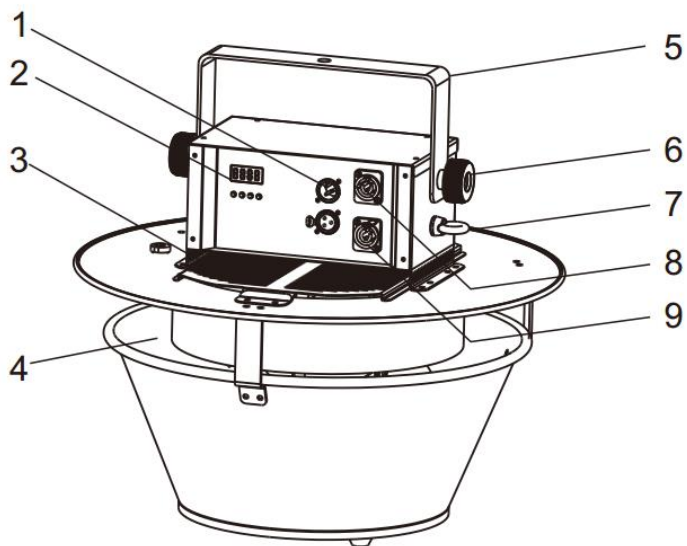
№1: Вывод конфетти.

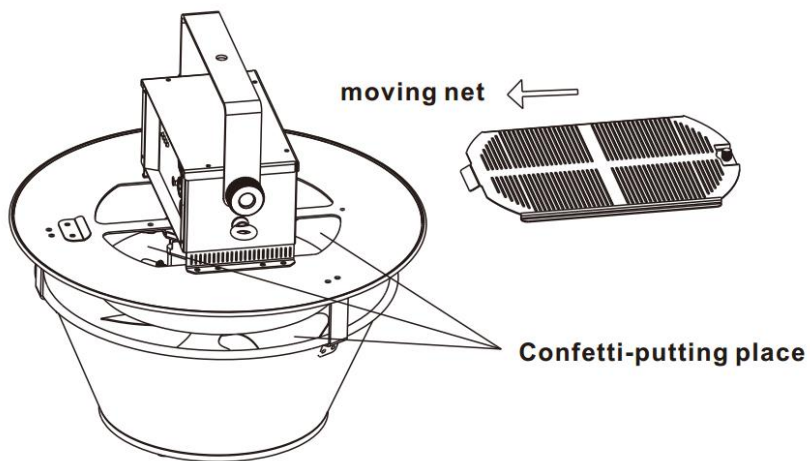
## СПЕЦИФИКАЦИЯ

Напряжение:	AC 220-240В 50/60Гц
Предохранитель:	2А/250В
Мощность:	110Вт
Максимальное покрытие:	80м <sup>2</sup>
Максимальный объем:	150г
Максимальное время выброса:	5с
DMX-512	Да
Каналов DMX	1
Вес, нетто:	9,5кг
Вес, брутто:	11,5кг
Размеры установки:	445/445/368 (мм)
Размеры упаковки:	525/525/420 (мм)

## СХЕМА УСТРОЙСТВА

1. Разъем DMX 3-pin
2. Цифровой дисплей
3. Сетка
4. Форсунка конфетти
5. Ручка
6. Регулятор
7. Защитное кольцо
8. Разъем питания "вход"
9. Разъем питания "выход"





Электроосветительная установка отвечает утвержденным образцам и требованиям стандартов: Декларация соответствия ТР ТС 020/2011 "Электромагнитная совместимость технических средств", ТР ТС 004/2011 "О безопасности низковольтного оборудования".

Гарантийный срок 6 месяцев со дня продажи его магазином при условии соблюдения покупателем правил хранения и эксплуатации. В случае выявления дефектов производственного характера владелец имеет право на бесплатный ремонт или замену устройства на протяжении гарантийного срока. Претензии по качеству товара без предъявления паспорта со штампом магазина и чека магазина не принимаются.

Гарантийный срок продлевается на время нахождения устройства в ремонте. Отметка о продлении вносится в паспорт.

Гарантия не распространяется на расходные материалы, такие как:

- Лампы
- Кабели
- Динамики

Внимание! Гарантия не распространяется на:

- неисправности, вызванные не соблюдением требований, указанных в Руководстве пользователя;
- неисправности, вызванные попаданием в устройство посторонних предметов или жидкостей
- механические повреждения, произошедшие по вине покупателя.

Наименование	Генераторы эффектов (не бытового назначения)	
Производитель	DJ Power Адрес: No.8,Fubang Rd.,Jinghu Industrial Area,Xinhua Str.,Huadu District,Guangzhou,China	
Страна происхождения	Китай	
Торговая марка(маркировка)	DJPower	
Маркировка модели (model)	R-2	EAC
Импортер в Российскую Федерацию:	«ООО «Лютнер СПб» 195279, г. Санкт-Петербург, ул.Передовиков, д.19 лит.А пом.6Н, Почтовый адрес: 191124, Санкт-Петербург ,а/я 15, тел. (812) 327-15-44 www.LUTNER.ru	
Наименование (модель)		
Заводской серийный номер		
Дата продажи		
Подпись продавца		
Штамп продавца		

Исправность устройства проверена в присутствии покупателя. С условиями гарантии ознакомлен:

Покупатель \_\_\_\_\_