

NUX

AC-25

Portable Battery-Operated Acoustic Amp



Профессиональная аудиоаппаратура небытового
назначения

Портативный усилитель электроакустической гитары
РУКОВОДСТВО ПО ЭКСПЛУАТАЦИИ

ПРЕДУПРЕЖДЕНИЕ: ПРОЧИТИЕ ДАННЫЕ ИНСТРУКЦИИ, ПРЕЖДЕ ЧЕМ ИСПОЛЬЗОВАТЬ УСТРОЙСТВО

- ♦ Используйте только поставляемые в комплекте источник и шнур питания. Если Вы не знаете параметры питания в сети общего пользования, свяжитесь с дилером или местным поставщиком электроэнергии.
- ♦ Не отламывайте клемму заземления от шнура питания.
- ♦ Не пытайтесь поставить на предохранитель «жучка» или использовать предохранитель другого номинала.
- ♦ Не пытайтесь ремонтировать устройство самостоятельно, так как снятие крышек может подвергнуть Вас опасности электрошока и другим рискам.
- ♦ Позвольте квалифицированным специалистам заняться ремонтом.
Ремонт необходим в том случае, если устройство каким-либо образом было повреждено, например если был поврежден штепсель или шнур питания, в устройство попала жидкость или посторонние объекты, устройство было подвержено воздействию дождя или сырости, не функционирует нормально или было уронено.
- ♦ Не удаляйте средства безопасности с поляризованного штепселя или штепселя с заземлением. Поляризованный штепсель это штепсель, один из щупов которого шире другого (*при питании от 110 вольт*). Штепсель с заземлением оснащен двумя щупами и одним хвостовиком заземления. Широкий щуп и третий хвостовик сделаны для безопасности. Если поставляемый в комплекте штепсель не подходит к розетке питания, проконсультируйтесь с электриком по поводу замены розетки.
- ♦ Не пользуйтесь усилителем в сырых или влажных условиях.
- ♦ Шнур питания следует отключить от розетки, если Вы не пользуетесь устройством в течение долгого промежутка времени.
- ♦ Не наступайте на шнур и избегайте перегибов, особенно близко к штепселю и гнезду устройства.
- ♦ Когда приборный или сетевой штепсель используются для выключения устройство, выключатель самого устройство останется в положении **ВКЛЮЧЕНО**.

ПРЕДУПРЕЖДЕНИЕ

Чтобы снизить риск возгорания или поражения электрическим током, не подвергайте это устройство воздействию дождя или влаги.

ОСТОРОЖНО

Это устройство соответствует части 15 правил FCC. Эксплуатация возможна при соблюдении следующих двух условий: (1) это устройство не может вызывать вредных помех, и (2) это устройство должно принимать любые принимаемые помехи, включая помехи, которые могут вызвать нежелательную работу. Любые изменения или модификации, прямо не одобренные стороной, ответственной за соответствие, могут лишить пользователя права на эксплуатацию оборудования.

ПРИМЕЧАНИЕ. Данное оборудование было протестировано и признано соответствующим ограничениям для цифровых устройств класса В в соответствии с частью 15 правил FCC. Эти ограничения разработаны для обеспечения разумной защиты от вредных помех при установке в жилых помещениях. Это оборудование генерирует, использует и может излучать радиочастотную энергию и, если оно установлено и используется не в соответствии с инструкциями, может создавать вредные помехи для радиосвязи. Однако нет гарантии, что помехи не возникнут при конкретной установке.

Если это оборудование действительно создает вредные помехи для приема радио или телевидения, что можно определить путем включения и выключения оборудования, пользователю рекомендуется попытаться устранить помехи одним или несколькими из следующих способов:

- Изменить ориентацию или местоположение приемной антенны.

- Увеличьте расстояние между оборудованием и приемником.

- Подключить оборудование к розетке в цепи, отличной от той, к которой подключен приемник.

- Обратиться за помощью к дилеру или опытному специалисту по радио/ТВ. Устройство было проверено на соответствие общим требованиям к воздействию радиочастотного излучения. Аппарат можно использовать в условиях переносной экспозиции без ограничений.

Заявление FCC о радиочастотном воздействии:

Оборудование соответствует пределу радиационного воздействия FCC, установленному для неконтролируемой среды. Это оборудование следует устанавливать и эксплуатировать на минимальном расстоянии 20 см между радиатором и вашим телом.

Оглавление

ОБЩАЯ ИНФОРМАЦИЯ.....	5
ОСОБЕННОСТИ.....	5
ПАНЕЛЬ УПРАВЛЕНИЯ	6
ЗАДНЯЯ ПАНЕЛЬ	7
ОСНОВНЫЕ ЭЛЕМЕНТЫ	7
УПРАВЛЕНИЕ	8
ТЮНЕР.....	8
BLUETOOTH®.....	8
АККУМУЛЯТОР	8
ПОДКЛЮЧЕНИЕ И ПРИМЕРЫ ИСПОЛЬЗОВАНИЯ АС-25.....	9
ХАРАКТЕРИСТИКИ.....	10

ОБЩАЯ ИНФОРМАЦИЯ

Нам очень приятно, что Вы решили приобрести усилитель бас-гитары Mighty Bass 50BT производства компании NUX.

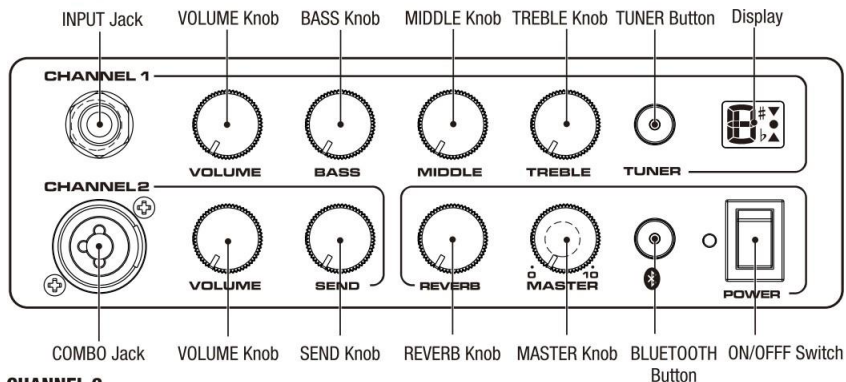
NUX AC-25 - портативный усилитель с батарейным питанием, оптимизированный для акустико-электрических гитар. Он имеет 2 канала с отдельными элементами управления, подключение по Bluetooth, встроенный тюнер и специальное приложение для редактирования тона. Где AC-25, там музыка.

ОСОБЕННОСТИ

- 2 канала с отдельными элементами управления
- Встроенные эффекты реверберации и тюнер
- До 4 часов непрерывного воспроизведения
- Возможность подключения по Bluetooth для потоковой передачи звука и редактирования тона
- Продуманные элементы управления и ввод/вывод

ПАНЕЛЬ УПРАВЛЕНИЯ

CHANNEL 1



КАНАЛ 2

КАНАЛ 1

- **INPUT Jack:** Входной разъем 6,35мм для подключения гитары.
- **VOLUME Knob:** Управляет уровнем входного сигнала для входа канала 1.
- **BASS Knob:** Регулятор низких частот.
- **MIDDLE Knob:** Регулятор средних частот.
- **TREBLE Knob:** Регулятор высоких частот.
- **TUNER Button:** Нажмите эту кнопку, чтобы включить/выключить встроенный тюнер.
- **Display:** Дисплей тюнера. Для получения дополнительной информации обратитесь к описанию ТЮНЕРА.

КАНАЛ 2

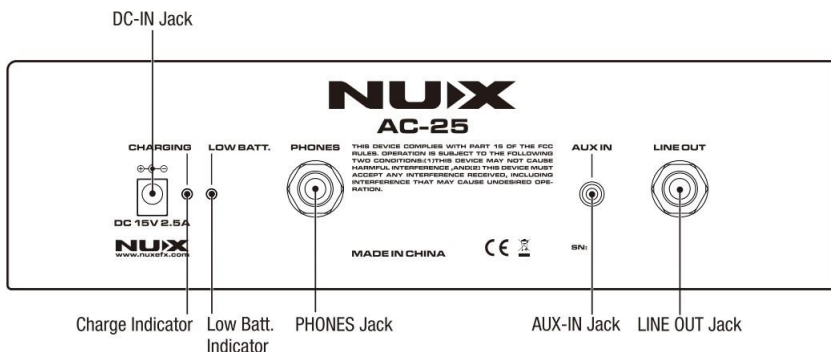
- **COMBO Jack:** Вход XLR или инструментальный вход 1/4 дюйма (6,35 мм).
- **VOLUME Knob:** Управляет уровнем входного сигнала для входа канала 2.
- **SEND Knob:** Регулирует количество реверберации.

ОБЩИЕ РЕГУЛЯТОРЫ

- **REVERB Knob:** Устанавливает общую реверберацию.
- **MASTER Knob:** Устанавливает общий уровень выходной громкости.
- **BLUETOOTH Button:** Нажмите эту кнопку, чтобы включить/выключить встроенную функцию Bluetooth. Для получения дополнительной информации см. описание Bluetooth.
- **POWER indicator:** Индикатор питания. Горит постоянно, когда усилитель включен.
- **ON/OFF Switch:** Включает/выключает усилитель.

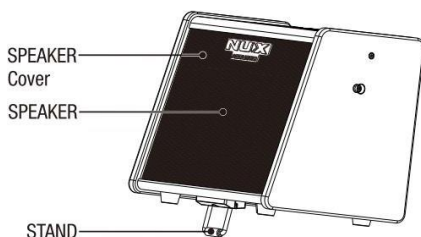
* Пожалуйста, уменьшите громкость звука перед включением усилителя.

ЗАДНЯЯ ПАНЕЛЬ



- DC-IN Jack:** Подключите сюда прилагаемый блок питания для питания/зарядки усилителя. Используйте только указанный источник питания (полярность постоянного тока (15В/2,5А Полярность: минус на кончике)).
- Charge Indicator:** Горит постоянно во время зарядки. Автоматически гаснет, когда аккумулятор полностью заряжен.
- Low Batt. Indicator:** Светодиодный индикатор загорается при низком уровне заряда батареи. Для получения дополнительной информации см. описание АККУМУЛЯТОРА.
- PHONES Jack:** 1/4 Выходной разъем композитного аудиосигнала. ПРИМЕЧАНИЕ. При подключении наушников, динамик усилителя будет отключен.
- AUX-IN Jack:** Гнездо AUX-IN 1/8 линейного уровня. Вы можете подключить проигрыватель компакт-дисков, проигрыватель MP3 или другое устройство и воспроизводить звук в стереофоническом режиме.
- LINE OUT Jack:** Сюда вы можете подключить микшер, записывающее устройство или другое подобное устройство.

ОСНОВНЫЕ ЭЛЕМЕНТЫ



- SPEAKER Cover:** Вы можете снять крышку динамика, потянув за ленту в правом нижнем углу.
- SPEAKER:** 6,5-дюймовый широкополосный динамик. + резонаторное отверстие.
- STAND:** Вы можете использовать складную подставку, при необходимости просто потяните ее вверх.

УПРАВЛЕНИЕ

ТЮНЕР



1. Нажмите кнопку TUNER, чтобы активировать встроенный тюнер.
2. Отрегулируйте настроечный колышек каждой струны в соответствии с визуальными эффектами настройки на ДИСПЛЕЕ:
3. По окончании нажмите кнопку TUNER еще раз, чтобы полностью переключиться в режим тюнера.

* Усилитель будет отключен при включении TUNER.

* Тюнер работает ТОЛЬКО с КАНАЛОМ 1.

BLUETOOTH®

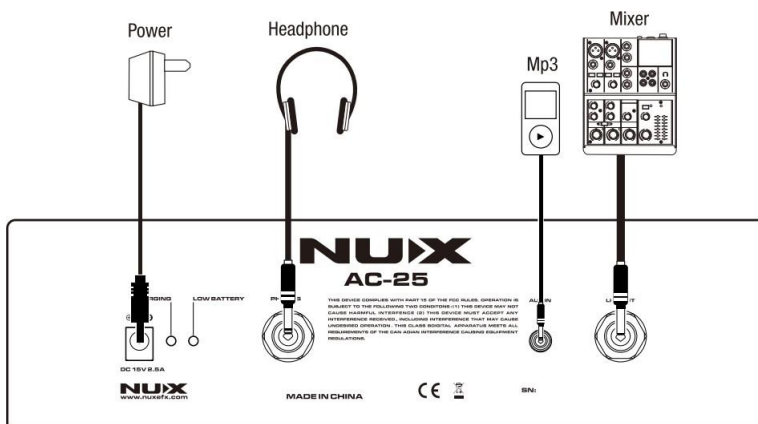
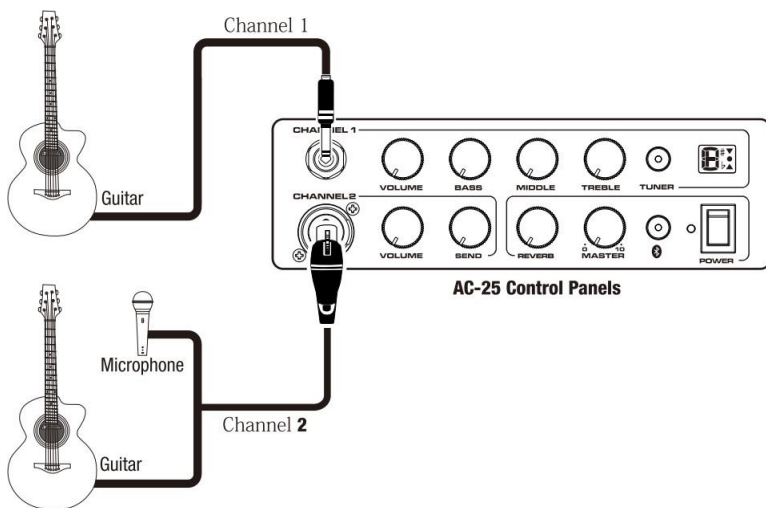
1. Когда вы включаете усилитель, функция Bluetooth также автоматически включается по умолчанию. Вы можете отключить функцию Bluetooth вручную, удерживая кнопку BUETOOTH в течение 2 секунд.
2. Этот зеленый индикатор будет продолжать мигать, указывая на то, что модуль Bluetooth® готов к сопряжению.
3. Перейдите в меню настроек Bluetooth на Bluetooth-совместимом устройстве, найдите устройство с именем «NUX AC25» и нажмите, чтобы выполнить сопряжение. При успешном установлении соединения вы услышите звуковой сигнал.

АККУМУЛЯТОР

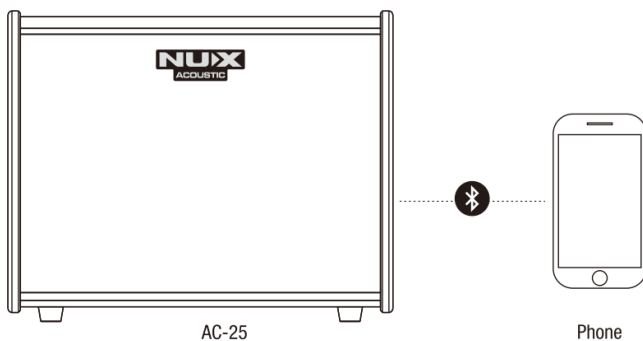
Усилитель оборудован аккумуляторными батареями. Вы можете использовать либо встроенный аккумулятор, либо прилагаемый блок питания для питания усилителя. Низкий батт. Индикатор загорится при низком уровне заряда батареи. На этом этапе усилитель не может быть включен, пока не будет подключен блок питания для подзарядки батареи. Усилитель можно нормально использовать во время зарядки. После полной зарядки аккумулятора этот индикатор автоматически погаснет. Полная зарядка может занять до 4 часов, полная зарядка позволяет использовать до 4 часов.

* Время использования может варьироваться в зависимости от ваших настроек.

ПОДКЛЮЧЕНИЕ И ПРИМЕРЫ ИСПОЛЬЗОВАНИЯ АС-25



AC-25 Rear Panel



ХАРАКТЕРИСТИКИ

- Динамик: 6,5 дюйма, 4 Ом, 50 Вт, 63 Гц ~ 20 кГц
- Частота дискретизации: 44,1 кГц
- Преобразование A/D.D/A: 24 бит
- Обработка сигнала: 32 бит
- Номинальная мощность: 25 Вт
- Входной уровень и импеданс:
 - Канал 1 -10dBu / 1M Ом
 - Канал 2 -30dBu / 2K Ом
 - AUX-IN + 3dBu / 21 кОм
- Выход на наушники: 250 мВт + 250 мВт
- Диапазон настройки: A0~C8
- A4 = 440 Гц
- Источник питания постоянного тока: минус на наконечнике, 15В/2,5А
- Емкость аккумулятора: 12,6 В / 3000 мАч
- Размеры: 280 (L) x 218 (D) x 220 (H) мм
- Вес: 5 кг

Поставляемые аксессуары: руководство пользователя, блок питания

**Технические характеристики и внешний вид могут быть изменены без предварительного уведомления.*

ГАРАНТИЙНЫЕ ОБЯЗАТЕЛЬСТВА

Оборудование отвечает утвержденным образцам и требованиям стандартов: Декларация соответствия ТР ТС 020/2011 «Электромагнитная совместимость технических средств» и ТР ТС 004/2011 «О безопасности низковольтного оборудования», Директивы 2006/95/ЕС, 2004/108/ЕС . Маркирование устройства : модели, торговой марки, знаком соответствия ТР ТС производится на потребительской упаковке. Гарантийные обязательства отвечают Закону РФ «О защите прав потребителей». В соответствии с «Постановлением Правительства от 19 января 1998 года №55» музыкальные инструменты относятся к технически сложным товарам бытового назначения и попадают в «Перечень не продовольственных товаров надлежащего качества, не подлежащих возврату или обмену на аналогичный товар других размера, формы, габарита, фасона, расцветки или комплектации».

Гарантийный срок – 12 месяцев со дня продажи усилителя магазином при условии соблюдения покупателем правил эксплуатации и условий хранения. Без правильно оформленного гарантийного талона или при наличии исправления в нем, претензии по качеству не принимаются. При утере талон не восстанавливается. В случае выявления дефектов производственного характера владелец имеет право на бесплатный ремонт или замену инструмента на протяжении гарантийного срока при соблюдении следующих условий: ремонт производится только уполномоченными сервисными мастерскими по заключению экспертизы что поломка или неисправность относится к разряду гарантийных; гарантия не распространяется на изделия, поврежденные в результате неправильной эксплуатации, несоблюдении условий хранения, небрежного обращения, неправильной регулировки и настройки, попадания жидкости и химических веществ; на изделия с механическими повреждениями; если в течение гарантийного срока какая-либо часть или части инструмента будут заменены нестандартными, не рекомендованными или самодельными, а также если изделие подверглось ремонту или модернизации лицом или организацией не то уполномоченными, гарантия может быть полностью или частично прервана без дополнительного извещения.

Гарантия не распространяется на расходные материалы, такие как:

- Лампы
- Кабели
- Динамики

Внимание! Гарантия не распространяется на:

- неисправности, вызванные несоблюдением требований, указанных в Руководстве пользователя;
- неисправности, вызванные попаданием в устройство посторонних предметов или жидкостей
- механические повреждения, произошедшие по вине покупателя.

Претензии к качеству инструмента без наличия паспорта и чека не принимаются.

Наименование (модель)	Профессиональное звукоусилительное оборудование не бытового назначения :громкоговоритель со встроенным усилителем звука	
Производитель	«Cherub Technology Co., Ltd» Адрес: No.10, Keji No.9 Rd, Tangjiawan Town, Zhuhai National Hi-tech Industrial Development Zone, Zhuhai City, Guangdong Province, 519080, China	
Страна происхождения	Китай	
Торговая марка	NUX	
Маркировка модели	AC-25	
Импортер в Российскую Федерацию:	ООО «Лютнер СПб» 195027, г. Санкт-Петербург, пр-кт. Металлистов, дом 7, литер А, офис 405 Почтовый адрес: 191124, Санкт-Петербург, а/я 15, тел. (812) 611-00-97 www.lutner.ru	
Заводской серийный номер		
Дата продажи		
Подпись продавца		
Штамп продавца		
Исправность устройства проверена в присутствии покупателя. С правилами эксплуатации ознакомлен (а), претензий по внешнему виду и качеству инструмента не имею:		
<hr style="width: 50%; margin: 0 auto;"/> (подпись покупателя)		