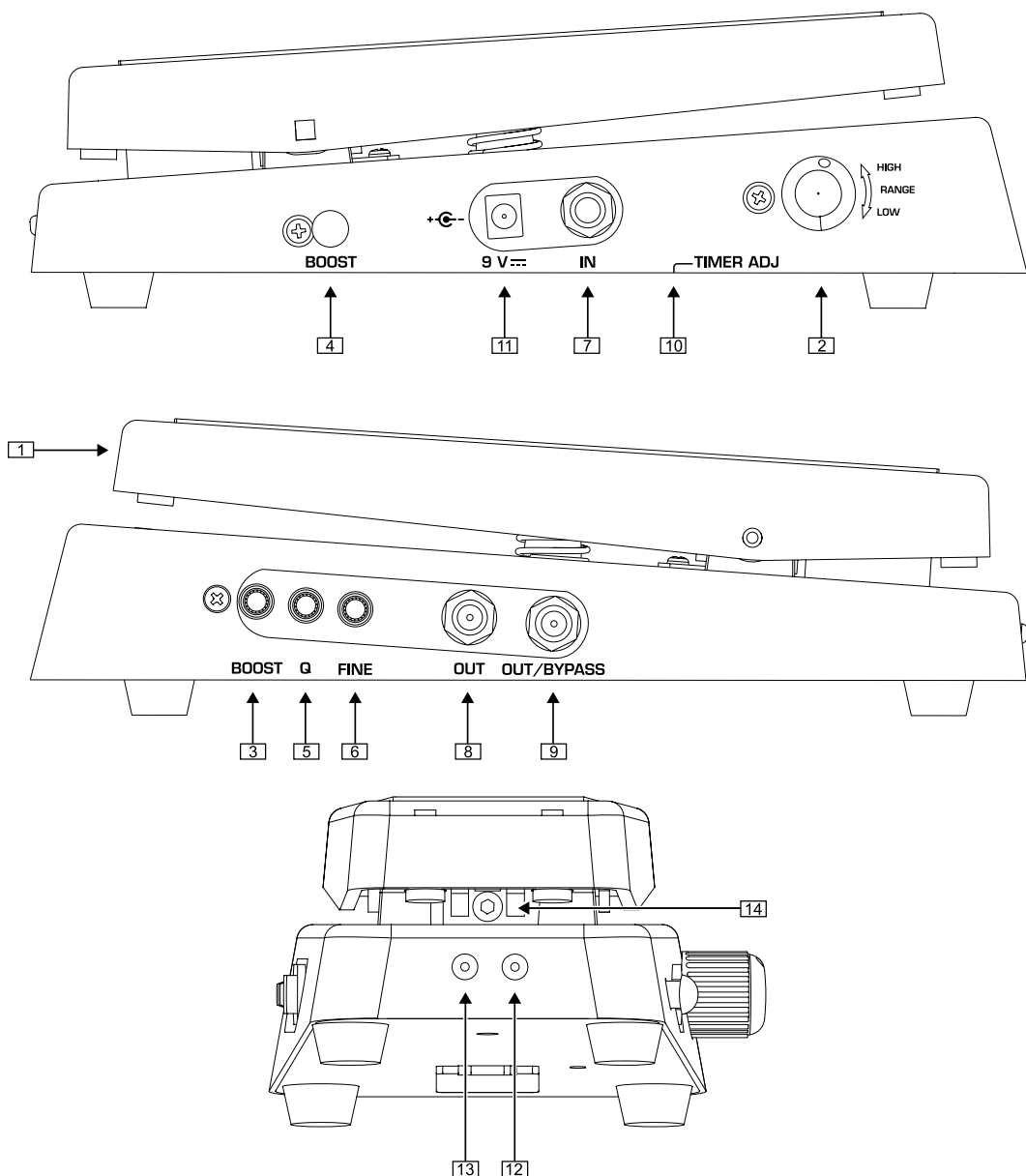


Мы благодарим Тебя за доверие, оказанное нам при покупке BEHRINGER HELLBABE HB01. Эта профессиональная Wah-Wah педаль была разработана специально для создания различных классических звуков. Благодаря многочисленным характеристикам, как, например, подвижное Q-регулирование, свободно настраиваемый частотный диапазон “Heel-Down” (превосходно подходящий для басгитары), регулируемая “Boost”-функция и многое другое, Ты являешься обладателем инструмента, соответствующего современным стандартам и придающего Твоей креативности новые масштабы.

СПОСОБ ПОДКЛЮЧЕНИЯ ПЕДАЛИ WAH-WAH


Большинство гитаристов подключают педаль Wah-Wah до всех остальных эффектов: Reverb, Flanger, Chorus, Vibrato и т. д. Таким образом, Ты можешь быть уверен, что эти эффекты присоединятся к звуку Wah-Wah. Все виды Distortion/Overdrive-эффектов, для достижения наилучших результатов, располагаются перед прибором.

1. ЭЛЕМЕНТЫ УПРАВЛЕНИЯ



- [1] Здесь представлена педаль HB01. При нажатии на педаль эффект активируется, и выключается, когда Вы убираете ногу с педали. В зависимости от положения регулятора Timer Adjustment (рис. [10]), эффект остается активным еще нескольких секунд.
- [2] При помощи RANGE-регулятора Ты можешь расширить “Heel-Down”-частоту (откиньте педаль назад) в диапазоне низких частот, что позволит оптимально настроить прибор в соответствии с басгитарами (440 Гц до 250 Гц).
- [3] BOOST-выключатель активирует Boost-функцию, которая допускает повышение громкости при активированном эффекте.
- [4] BOOST-регулятор определяет меру повышения громкости (макс. +15 дБ). Регулятор находится в режиме работы, когда активированы Boost-функция и BOOST-выключатель.
- [5] При помощи Q-регулятора Ты можешь изменить качество характеристики фильтра. При высоких Q-настройках (регулятор вправо до упора) ты получаешь высокую, очень узкую характеристику фильтра с высоким уровнем громкости. Глубокие Q-настройки (регулятор влево до упора) дают плоскую широкую характеристику фильтра с низким уровнем громкости и слабо напоминающим пение эффектом.
- [6] При помощи FINE-регулятора Ты можешь расширить “Toe-Down”-частоту (откиньте педаль вперед до упора) в диапазоне высоких частот до 2,2 кГц.
- [7] 6,3-мм IN-монохраповая втулка служит для присоединения инструмента.
- [8] 6,3-мм OUT-монохраповая втулка проводит сигнал к Твоему усилителю.
- [9] 6,3-мм OUT/BYPASS-монохраповая втулка может использоваться как второй выход или Bypass, связанный напрямую с входом, что позволяет добиться сухого воспроизведения сигнала.
- [10] Регулятор TIMER ADJ (доступный через отверстие в корпусе) определяет, как долго эффект остается активным после того, как Вы убрали ногу с педали.
- [11] 9 В-соединение служит для присоединения 9 В адаптера, который не входит в объем поставки.
- [12] STATUS-светодиодный диод светится, когда активирован эффект.
- [13] BOOST-светодиодный диод светится, когда активирована Boost-функция.
- [14] Винт педали позволяет настроить сопротивление качания педального механизма.

ОТДЕЛЕНИЕ С БАТАРЕЙКАМИ находится под ножным выключателем. Чтобы установить или заменить батарею, осторожно сожми шарниры при помощи шариковой ручки и сними педаль. Не поцарапай при этом прибор.

 **HB01 не обладает On/Off-выключателем. HB01 готов к эксплуатации, как только кабель находится в IN-втулке. Вытащи штекер и IN-втулки, если ты не пользуешься HB01. Таким образом, ты продлишь срок службы батареи.**

СЕРИЙНЫЙ НОМЕР расположен на нижней части прибора.

2. ГАРАНТИЯ

Информацию о наших действительных на сегодняшний день условиях реализации гарантийной услуги Ты можешь получить, посетив страницу <http://www.behringer.com>.

3. ТЕХНИЧЕСКИЕ ДАННЫЕ

Input	
Соединительный элемент	6,3-мм монохраповое соединение
Полное сопротивление	1 M Ω
Output	
Соединительный элемент	6,3-мм монохраповое соединение
Полное сопротивление	1 k Ω
Output/Bypass	
Соединительный элемент	6,3-мм монохраповое соединение
Полное сопротивление	1 k Ω
Электроснабжение	9 В, 100 мА DC, регулируется PSU-SB-CN BEHRINGER 220 VAC адаптер Китай PSU-SB-EU BEHRINGER 230 VAC адаптер Европа PSU-SB-JP BEHRINGER 100 VAC адаптер Япония PSU-SB-SAA BEHRINGER 240 VAC адаптер Австралия PSU-SB-UK BEHRINGER 240 VAC адаптер Великобритания PSU-SB-UL BEHRINGER 120 VAC адаптер США
Присоединение к сети	2-мм DC-соединение, Center отрицательный
Батарея	9 В тип 6LR61
Потребляемая мощность	30 мА
Параметры (В x Ш x Г)	прим. 99 мм x 120 мм x 254 мм
Вес	прим. 0,46 кг

Фирма BEHRINGER неустанно старается обеспечить наивысший стандарт качества. Необходимые модификации предпринимаются без предварительного оповещения. Технические данные и внешний вид прибора могут в данном случае не совпадать с указанными параметрами и рисунками.

4. УКАЗАНИЯ ОТНОСИТЕЛЬНО ТЕХНИКИ БЕЗОПАСНОСТИ

Не эксплуатируйте прибор вблизи от источников воды и тепла. Применяйте только авторизованные дополнительные устройства. Никогда не ремонтируйте прибор самостоятельно. Ремонт может производить только квалифицированный специализированный персонал, **особенно при повреждениях сетевого провода или сетевой вилки.**

Мы оставляем за собой право на внесение изменений в техническую конструкцию и внешний вид прибора. Содержащаяся в настоящем документе информация является актуальной на момент его сдачи в печать. Упомянутые или изображённые здесь названия других компаний, организаций или публикаций и соответствующие логотипы являются зарегистрированными товарными знаками их владельцев. Их применение не в коем случае не свидетельствует о претензии на соответствующий товарный знак или наличии связи между владельцами товарных знаков и BEHRINGER®. BEHRINGER® не гарантирует правильности и полноты содержащихся в настоящем документе описаний, изображений и данных. Приведённые в данном документе цвет и спецификация могут незначительно отличаться от цвета и спецификации конкретного продукта. Продукты BEHRINGER® продаются только нашими авторизованными дилерами. Дистрибьюторы и дилеры не являются уполномоченными агентами BEHRINGER® и не имеют права связывать BEHRINGER® заявленными или подразумеваемыми обязательствами и утверждениями. Настоящая инструкция защищена авторским правом. Любое её размножение или перепечатка, в том числе и частичная, и любое воспроизведение изображений, в том числе и в изменённом виде, допускаются только с письменного разрешения фирмы BEHRINGER Spezielle Studioteknik GmbH. BEHRINGER® является зарегистрированным товарным знаком.